

# MX 516

## LE GERBEUR MANUEL



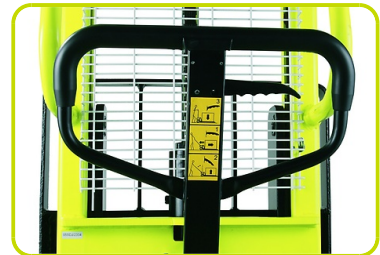
### GERBEUR MX

La série de gerbeurs manuels MX est robuste et résistante, parfaite pour lever et transporter vos marchandises. Sa capacité élevée, ses fourches renforcées, sa poulie en acier et ses roues de guidage de fourches sont autant d'atouts qui caractérisent son efficacité. Au delà d'un excellent rapport qualité / prix, le gerbeur est également équipé d'une pédale pour lever les fourches, ce qui réduit considérablement l'effort de l'opérateur.



### POIGNÉE DE CONTRÔLE

- Poignée ergonomique avec protection plastique.
- Contrôle trois positions (montée-neutre-descente), simple d'utilisation.



### POULIE EN ACIER

Une chaîne renforcée et une poulie en acier viennent assurer une meilleure résistance et sécurité même avec la charge maximale.



## PÉDALE

La pédale peut être utilisée au lieu de la poignée pour élever les fourches du gerbeur à la hauteur désirée.



## CONFIGURATION DES ROUES

### STANDARD:

Roues directrices et roues en Nylon.



## Description

1.1 Fabricant			LIFTER
1.3 Mode de translation			Manuel
1.4 Système de conduite			Accompagnement
1.5 Capacité nominale	Q	Kg	500
1.6 Centre de gravité	c	mm	600
1.8 Déport avant de la charge	x	mm	800
1.9 Empattement	y	mm	1240

## Poids

2.1 Poids a vide		Kg	200
2.2 Charge par essieu avec charge, arrière		Kg	487
2.2 Charge par essieu avec charge, avant		Kg	213
2.3 Charge par essieu sans charge, avant		Kg	123
2.3 Charge par essieu sans charge, arrière		Kg	77

## Châssis/Roues

3.1 Roues stabilisatrices - Avant			NYLON
3.1 Roues arrière			NYLON
3.3 Dimensions roues, arrière - Diamètre		mm	80
3.3 Dimensions roues, arrière - Largeur		mm	70
3.4 Dimensions des roues avant stabilisatrice - Diamètre		mm	150
3.4 Dimensions des roues avant stabilisatrice - Largeur		mm	40
3.5 Taille roues : pneu arrière - Q,ty (X=conduite)		nr	2
3.6 Voie avant		b10 mm	600
3.7 Voie arrière		b11 mm	380

## Dimensions

4.2 Hauteur, mât abaissé		h1 mm	1970
4.3 Elevation libre et normale		h2 mm	1510
4.4 Hauteur de levage		h3 mm	1510
4.5 Hauteur, mât déployé		h4 mm	1970
4.9 Hauteur du timon en position de conduite max		h14 mm	1090
4.15 Hauteur du sol		h13 mm	90
4.19 Longueur totale		l1 mm	1690
4.20 Longueur tablier		l2 mm	540
4.21 Largeur totale		b1 mm	740
4.22 Dimensions fourches		s mm	60
4.22 Dimensions des fourches (largeur)		e mm	170
4.22 Dimensions des fourches (longueur)		l mm	1150
4.24 Largeur du tablier		b3 mm	550
4.25 Distance entre les bras de fourche		b5 mm	550
4.32 Garde au sol au milieu de l'empattement		m2 mm	30
4.34 Largeur d'allée pour palette 800x1200 (en longueur)		Ast mm	2166
4.35 Rayon de braquage		Wa mm	1400

## Performances

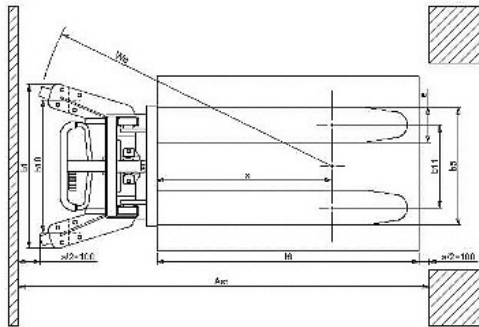
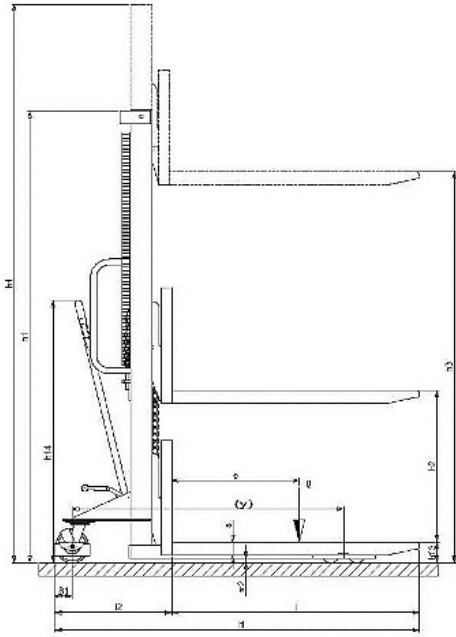
5.2 Vitesse de levée avec charge		COUPS	73
5.2 Vitesse de levée sans charge		COUPS	73
5.3 Vitesse de descente avec charge		m/s	0.16
5.3 Vitesse de descente à vide		m/s	0.05

## Capacité résiduelle

Hauteur d'élévation (H3) 1600 mm

Kg

500



The information is aligned with the Data file at the time of download. Printed on 25/04/2023 (ID 643)

©2023 | PR INDUSTRIAL s.r.l. | All rights reserved | Image shown may not reflect actual package. Specifications subject to change without notice

