

Groupe motopompe submersible

## AmaPorter

DN 50 - DN 80

Moteur asynchrone monophasé ou triphasé  
50 Hz

## Livret technique



## **Copyright / Mentions légales**

Livret technique AmaPorter

Tous droits réservés. Les contenus de ce document ne doivent pas être divulgués, reproduits, modifiés ou communiqués à des tiers sauf autorisation écrite du constructeur.

Ce document pourra faire l'objet de modifications sans préavis.

© KSB S.A.S, Sequedin/Lille, France 2023-06-08

## Sommaire

|  |          |
|--|----------|
| <b>Pompes de relevage / Pompes pour eaux chargées.....</b> | <b>4</b> |
| Pompe submersible.....                                     | 4        |
| AmaPorter .....  | 4        |
| Applications principales.....                              | 4        |
| Fluides pompés.....  | 4        |
| Caractéristiques de service.....                           | 4        |
| Conception .....   | 4        |
| Désignation .....  | 5        |
| Matériaux .....  | 5        |
| Revêtement et conditionnement.....                         | 5        |
| Avantages.....   | 6        |
| Information produit.....                                   | 6        |
| Certifications .....                                       | 6        |
| Synoptique du programme / Tableaux de sélection .....      | 7        |
| Caractéristiques techniques.....                           | 11       |
| Courbes caractéristiques.....                              | 13       |
| Dimensions et raccordements .....                          | 21       |
| Modes d'installation .....                                 | 34       |
| Conseils d'installation .....                              | 35       |
| Étendue de la fourniture.....                              | 40       |
| Accessoires.....   | 41       |

## Pompes de relevage / Pompes pour eaux chargées

### Pompe submersible

## AmaPorter



### Applications principales

- Station de pompage
- Eaux usées domestiques
- Transport d'eaux usées
- Vidange

### Fluides pompés

- Eaux chargées
- Eaux usées à faible teneur en matières solides
- Eau de surface ou eau de pluie en service intermittent

### Caractéristiques de service

Tableau 1: Caractéristiques

| Paramètre                   | Valeur              |                           |       |
|-----------------------------|---------------------|---------------------------|-------|
|                             | AmaPorter F         | AmaPorter S               |       |
| Débit                       | Q [m³/h]            | ≤ 127,1                   | ≤ 17  |
|                             | Q [l/s]             | ≤ 35,3                    | ≤ 4,7 |
| Hauteur manométrique        | H [m]               | ≤ 36,9                    | ≤ 21  |
| Température du fluide pompé | T [°C]              | ≤ +40 (service continu)   |       |
|                             |                     | ≤ +70 (service temporaire |       |
|                             |                     | ≤ 5 minutes)              |       |
| Puissance de moteur         | P <sub>2</sub> [kW] | ≤ 4,2                     | ≤ 1,5 |

### Conception

#### Construction

- Groupe motopompe submersible entièrement inondable
- Construction monobloc
- Monocellulaire
- Non auto-amorçant
- Installation verticale

### Installation

- Installation noyée stationnaire
- Installation noyée transportable

### Entraînement

- Moteur asynchrone à courant alternatif mono ou triphasé, démarrage direct, avec protecteur thermique (en fonction du type de pompe), 50 Hz, 230 V | 400 V
- Degré de protection IP68 (immersion en continu), selon EN 60529/ IEC 529
- Classe thermique F

### Étanchéité d'arbre

Côté entraînement :

- Bague d'étanchéité d'arbre

Côté pompe :

- 1 garniture mécanique indépendante du sens de rotation avec bague d'étanchéité d'arbre radiale ou 2 garnitures mécaniques indépendantes du sens de rotation, montées en tandem (en fonction de la désignation de la pompe), avec chambre de liquide

### Forme de roue

- Diverses formes de roue adaptées aux applications (⇒ page 8)

### Paliers

- Paliers graissés à vie, sans entretien

**Désignation**
**Exemple : AmaPorter SB 545 SE**
**Tableau 2:** Explication concernant la désignation

| Indication | Signification                            |   |
|------------|--|---|
| AmaPorter  | Gamme                                    |   |
| S          | Forme de roue                            |   |
|            | F  | Roue vortex   |
|            | S  | Roue avec dilacérateur                                  |
| B          | Condensateur de démarrage                |   |
|            |  | Sans condensateur de démarrage                          |
|            | B  | Avec condensateur de démarrage                          |
| 5          | Taille                                   |   |
|            | 5..                                      | DN 50   |
|            | 6..                                      | DN 65   |
|            | 8..                                      | DN 80   |
| 45         | Code de diamètre nominal de la roue [mm] |   |
|            | 45                                       | 145 mm  |
| SE         | Version de moteur                        |   |
|            | SE                                       | Moteur monophasé avec interrupteur à flotteur           |
|            | NE                                       | Moteur monophasé sans interrupteur à flotteur           |
|            | ND                                       | Moteur asynchrone triphasé sans interrupteur à flotteur |

**Matériaux**
**Tableau 3:** Tableau des matériaux disponibles

| Composant                            | AmaPorter F 50.. / 60..              | AmaPorter F 51_ / 52_ / 61_ / 62_ / 82_  | AmaPorter S 545                      |
|--------------------------------------|--------------------------------------|--|--------------------------------------|
| Corps                                | EN-GJL-200                           | EN-GJL-250                               | EN-GJL-200                           |
| Roue                                 |                                      |  | EN-GJL-250                           |
| Dilacérateur                         |                                      | -  | 1.2080 (K100)                        |
| Arbre                                | 1.4021                               | 1.4021 + QT800                           | 1.4021                               |
| Étanchéité d'arbre côté entraînement |                                      |  |                                      |
| Bague d'étanchéité d'arbre           | X                                    | -  | X                                    |
| Garniture mécanique                  | -                                    | Carbone / Al <sub>2</sub> O <sub>3</sub> | -                                    |
| Étanchéité d'arbre côté pompe        |                                      |  |                                      |
| Garniture mécanique                  | SiC / Al <sub>2</sub> O <sub>3</sub> | SiC / SiC                                | SiC / SiC                            |
| Boulons et écrous                    | A2                                   |  |                                      |
| Joints d'étanchéité                  | Caoutchouc nitrile-butadiène (NBR70) | Caoutchouc nitrile-butadiène (NBR70)     | Caoutchouc nitrile-butadiène (NBR70) |
| Interrupteur à flotteur              | Polypropylène                        | -  | Polypropylène                        |

**Revêtement et conditionnement**
**Couche primaire et couche de finition**

Traitement de surface :

- Degré de pureté SA 2 1/2 selon DIN EN ISO 12944

Couche de finition :

- Peinture époxy bicomposant (RAL 5002), épaisseur de couche minimale 75 µm

**Revêtement spécial**

- Disponible chez le fabricant sur demande contre un supplément de prix et un délai de livraison plus long.

### Avantages

- Haute sécurité de fonctionnement, même dans des conditions de service difficiles, grâce à un moteur largement dimensionné et à une protection thermique contre les surcharges
- Longue durée de vie grâce à l'arbre en acier inoxydable et à 1 ou 2 garnitures mécaniques indépendantes du sens de rotation
- Fonctionnement sans incident grâce à la large section de passage pour les gros solides (roue vortex) ou au dilacérateur à résistance mécanique élevée pour les eaux chargées (roue dilacératrice)
- Pose et dépose faciles en version stationnaire grâce au raccordement automatique sans vis, étanchéité parfaite assurée par un joint élastique

- Maintenance aisée grâce à la visserie en acier inoxydable permettant un démontage facile même après de longues années


### Information produit

#### Information produit selon le règlement n° 1907/2006 (REACH)

Informations selon le règlement européen sur les substances chimiques (CE) n° 1907/2006 (REACH) voir <https://www.ksb.com/en-global/company/corporate-responsibility/reach>.

### Certifications

Tableau 4: Synoptique

| Label   | Valable pour : | Remarque   |
|---|----------------|--|
| CE  | Europe         | Approprié aux produits conformes à la norme EN 12050-1 |
|  | Europe         | -  |

**Synoptique du programme / Tableaux de sélection**
**Vue synoptique de la gamme**
**Tableau 5: Versions standard**

| Taille                                  | Roue F   |         |  |  |                          | Roue S   |         |         |
|---|--|---------|--|--|--------------------------|--|---------|---------|
|   | AmaPorter 5.. / 6..<br>(roue vortex)   |         |  | AmaPorter F 51_ /<br>52_ / 61_   | AmaPorter F 62_ /<br>82_ | AmaPorter S 545<br>(roue avec dilacérateur)  |         |         |
| Version de moteur                       | SE   | NE      | ND   | ND   |                          | SE   | NE      | ND      |
| Version de matériaux                    | G  |         |  |  |                          | G  |         |         |
| <b>Nombre de pôles du moteur</b>        |  |         |  |  |                          |  |         |         |
| 2 pôles                                 | X  | X       | X  | X  | -                        | X  | X       | X       |
| 4 pôles                                 | -  | -       | -  | -  | X                        | -  | -       | -       |
| <b>Protection contre les explosions</b> |  |         |  |  |                          |  |         |         |
| Version de moteur UL                    | Sans protection contre les explosions  |         |  |  |                          |  |         |         |
| <b>Moteur</b>                           |  |         |  |  |                          |  |         |         |
| Mode de démarrage                       | Direct <sup>1)</sup>   |         |  | Direct <sup>2)</sup>   |                          | Direct <sup>1)</sup>   |         |         |
| Tension                                 | 1~230 V  | 1~230 V | 3~400 V                                    | 400 V  |                          | 1~230 V  | 1~230 V | 3~400 V |
| Refroidissement                         | Fluide pompé ambiant   |         |  |  |                          |  |         |         |
| Service type                            | Service continu S1 (immersion permanente, 10 m maximum)  |         |  | S1 - immergé (25 m max.) (voir <sup>2)</sup> dans le plan d'encombrement)<br>S3 - dénoyé (voir <sup>1)</sup> dans le plan d'encombrement)          |                          | Service continu S1 (immersion permanente, 10 m maximum)  |         |         |
| <b>Câble d'alimentation</b>             |  |         |  |  |                          |  |         |         |
| Type                                    | Câble sous gaine caoutchouc (H07RN8-F 3G1)   |         | Câble sous gaine caoutchouc (H07RN8-F 4G1) | Câble sous gaine caoutchouc (H07RN8-F 7G1,5)   |                          | Câble sous gaine caoutchouc (H07RN8-F 4G1)   |         |         |
| Longueur                                | 10 m <sup>3)</sup>   |         |  | 10 m   |                          | 10m <sup>3)</sup>  |         |         |
| Entrée de câble                         | Absolument étanche à l'eau d'infiltration  |         |  |  |                          |  |         |         |
| <b>Étanchéités</b>                      |  |         |  |  |                          |  |         |         |
| Garniture d'étanchéité d'arbre          | Côté entraînement : bague d'étanchéité d'arbre<br>Côté pompe : garniture mécanique   |         |  | Côté entraînement : garniture mécanique<br>Côté pompe : garniture mécanique  |                          | Côté entraînement : bague d'étanchéité d'arbre<br>Côté pompe : garniture mécanique   |         |         |
| Élastomères                             | NBR  |         |  | NBR  |                          | NBR  |         |         |
| <b>Dispositifs de surveillance</b>      |  |         |  |  |                          |  |         |         |
| Température du bobinage Version UL      | Protection thermique du moteur   | -       |  | Circuit de surveillance thermique (à réarmement automatique) : interrupteur bilame directement intégré au circuit de commande du contacteur moteur |                          | Protection thermique du moteur   | -       |         |
| Revêtement                              | Peinture de finition KSB respectueuse de l'environnement (peinture bi-composant résine époxy), couleur RAL 5002, épaisseur = 75 µm |         |  | Peinture de finition KSB respectueuse de l'environnement (peinture bi-composant résine époxy), couleur RAL 5002, épaisseur = 80 µm                 |                          | Peinture de finition KSB respectueuse de l'environnement (peinture bi-composant résine époxy), couleur RAL 5002, épaisseur = 75 µm |         |         |
| <b>Installation</b>                     |  |         |  |  |                          |  |         |         |
| Stationnaire avec guidage par étrier    | Profondeur d'installation 1,5 m / 1,8 m / 2,1 m  |         |  |  |                          |  |         |         |
| Stationnaire avec guidage par 1 barre   | Profondeur d'installation 6 m  |         |  |  |                          |  |         |         |
| Stationnaire avec guidage par 2 barres  | Profondeur d'installation 6 m  |         |  |  |                          |  |         |         |
| Stationnaire avec guidage par câble     | Profondeur d'installation 4,5 m  |         |  |  |                          |  |         |         |

<sup>1</sup> Fréquence de démarrages max. 15 par heure

<sup>2</sup> Fréquence de démarrages max. 30 par heure

<sup>3</sup> En option : 20 m

| Taille                                  | Roue F                               |    |    |                                | Roue S                   |   |    |    |
|---|--------------------------------------|----|----|--------------------------------|--------------------------|---|----|----|
|   | AmaPorter 5.. / 6..<br>(roue vortex) |    |    | AmaPorter F 51_ /<br>52_ / 61_ | AmaPorter F 62_ /<br>82_ | AmaPorter S 545<br>(roue avec dilacérateur) |    |    |
| Version de moteur                       | SE                                   | NE | ND | ND                             |                          | SE  | NE | ND |
| Version de matériaux                    | G                                    |    |    |                                | G                        |   |    |    |
| Transportable                           | Profondeur d'installation 14,5 m     |    |    |                                |                          |   |    |    |
| <b>Température max. du fluide pompé</b> |                                      |    |    |                                |                          |   |    |    |
| Version de moteur UL                    | ≤ +40 °C (ponctuellement<br>+70 °C)  |    |    | 40 °C                          |                          | ≤ +40 °C (ponctuellement<br>+70 °C)         |    |    |

**Roues**

|  |   |  |
|--|---|--|
|  | Roue vortex<br>(forme de roue F)            | <b>Utilisation pour les fluides pompés suivants :</b><br>Fluides pompés contenant des matières solides et des substances susceptibles de former des filasses ainsi que fluides à teneur en gaz ou en air |
|  | Roue avec dilacérateur<br>(forme de roue S) | <b>Utilisation pour les fluides pompés suivants :</b><br>Eaux vannes, eaux usées domestiques et eaux chargées contenant des fibres longues   |

**Tableau des fluides pompés**

Le tableau suivant, qui repose sur la longue expérience de KSB, vous sert de guide pour orienter votre choix. Les informations sont données à titre indicatif ; il ne s'agit pas de recommandations valables dans toutes les circonstances. Pour des informations approfondies, veuillez consulter notre service spécialisé. S'agissant de la sélection des matériaux, profitez de l'expérience du laboratoire des matériaux de KSB.

**Tableau 6:** Aide à la sélection des matériaux et de l'hydraulique en fonction des fluides pompés

| Fluide pompé <sup>4)</sup>         | Matériau recommandé | Forme de roue recommandée <sup>5)</sup> | Joint d'étanchéité recommandés | Remarques et recommandations  |
|------------------------------------|---------------------|---|--------------------------------|---|
| <b>Eau, eau de surface</b>         |                     |   |                                |   |
| ▪ Eau de barrage-réservoir         | G                   | F                                       | NBR                            | Passage libre de la roue supérieur à la taille des matières solides éventuellement prétraitées par dégrillage |
| ▪ Eau lacustre                     | G                   | F                                       | NBR                            | Passage libre de la roue supérieur à la taille des matières solides éventuellement prétraitées par dégrillage |
| ▪ Eau de rivière                   | G                   | F                                       | NBR                            | Passage libre de la roue supérieur à la taille des matières solides éventuellement prétraitées par dégrillage |
| <b>Eau, eaux chargées</b>          |                     |   |                                |   |
| ▪ Eaux mixtes, avec filtre         | G                   | F                                       | NBR                            | -   |
| ▪ Eaux mixtes, sans filtre         | G                   | F                                       | NBR                            | -   |
| ▪ Eaux légèrement chargées         | G                   | F                                       | NBR                            | Passage libre de la roue supérieur à la taille des matières solides éventuellement prétraitées par dégrillage |
| ▪ Eaux vannes                      | G                   | F                                       | NBR                            | EN 12050, passage libre de 40 mm min.   |
| ▪ Eaux usées sans matières fécales | G                   | F                                       | NBR                            | -   |
| <b>Eaux usées urbaines</b>         |                     |   |                                |   |
| ▪ Traitées biologiquement          | G                   | F                                       | NBR                            | -   |
| ▪ À teneur en air et en gaz        | G                   | F                                       | NBR                            | Jusqu'à 8%, nous consulter en cas de concentration plus élevée.   |

<sup>4</sup> Nous consulter pour les fluides pompés ne figurant pas dans ce tableau.

<sup>5</sup> Utiliser de préférence la roue indiquée en premier.

| Fluide pompé <sup>4)</sup>   | Matériau recommandé | Forme de roue recommandée <sup>5)</sup> | Joints d'étanchéité recommandés | Remarques et recommandations  |
|--|---------------------|---|---------------------------------|---|
| ▪ Eaux usées domestiques contenant des matières fécales                        | G                   | F                                       | NBR                             | EN 12050, passage libre de 40 mm min.   |
| ▪ Eaux usées domestiques sans matières fécales                                 | G                   | F                                       | NBR                             | -   |
| ▪ Assainissement sous pression   | G                   | F                                       | NBR                             | -   |
| ▪ Eaux usées brutes contenant des matières solides, filandreuses et abrasives  | G                   | F                                       | NBR                             | Passage libre de la roue supérieur à la taille des matières solides éventuellement prétraitées par dégrillage |
| ▪ Non prétraitées  | G                   | F                                       | NBR                             | Recommandation ATV <sup>6)</sup> : passage libre de roue de 100 mm, au minimum de 76 mm                       |
| <b>Eau, eau brute</b>  |                     |   |                                 |   |
| ▪ Sans spécification   | G                   | F                                       | NBR                             | -   |
| <b>Eaux usées, industrielles, non corrosives et non abrasives<sup>7)</sup></b> |                     |   |                                 |   |
| ▪ Eaux usées industrielles contenant des matières fécales                      | G                   | F                                       | NBR                             | -   |
| ▪ Eaux usées industrielles sans matières fécales                               | G                   | F                                       | NBR                             | -   |
| ▪ Contenant des hydrocarbures aliphatiques                                     | G                   | F                                       | FKM                             | Câble TEHSITE, nous consulter en cas de concentration élevée.   |
| ▪ Ammoniacque  | G                   | F                                       | NBR                             | -   |
| ▪ Contenant jusqu'à 5 % d'hydroxyde d'ammonium                                 | G                   | F                                       | NBR                             | -   |
| ▪ Contenant des hydrocarbures aromatiques                                      | G                   | F                                       | FKM                             | Câble TEHSITE, nous consulter en cas de concentration élevée.   |
| ▪ Contenant du benzène   | G                   | F                                       | FKM                             | Câble TEHSITE, nous consulter en cas de concentration élevée.   |
| ▪ Contenant 5 % d'hydroxyde de calcium Ca(OH) <sub>2</sub>                     | G                   | F                                       | NBR                             | -   |
| ▪ Contenant des hydrocarbures chlorés  | G                   | F                                       | FKM                             | Câble TEHSITE, nous consulter en cas de concentration élevée.   |
| ▪ Contenant du chloroforme   | G                   | F                                       | FKM                             | Câble TEHSITE, nous consulter en cas de concentration élevée.   |
| ▪ Contenant 10 % de carbonate dissous Na <sub>2</sub> CO <sub>3</sub>          | G                   | F                                       | NBR                             | -   |
| ▪ Contenant du chlorure d'éthylène   | G                   | F                                       | FEP-FKM                         | Câble TEHSITE, nous consulter en cas de concentration élevée.   |
| ▪ Contenant des substances filandreuses  | G                   | F                                       | NBR                             | -   |
| ▪ Contenant du méthane   | G                   | F                                       | FKM                             | Câble TEHSITE, nous consulter en cas de concentration élevée.   |
| ▪ Contenant du chlorure de méthylène   | G                   | F                                       | FEP-FKM                         | Câble TEHSITE, nous consulter en cas de concentration élevée.   |
| ▪ Contenant de l'huile   | G                   | F                                       | FKM                             | Câble TEHSITE, nous consulter en cas de concentration élevée.   |
| ▪ Contenant des particules de peinture en suspension                           | G                   | F                                       | NBR                             | Sans solvant, respecter les spécifications de l'exploitant  |
| ▪ Contenant de l'essence   | G                   | F                                       | FKM                             | Câble TEHSITE, nous consulter en cas de concentration élevée.   |
| ▪ Contenant 10 % d'hydroxyde de potassium KOH                                  | G                   | F                                       | FEP-FKM                         | -   |
| ▪ Contenant 5 % d'hydroxyde de sodium NaOH                                     | G                   | F                                       | FEP-FKM                         | -   |

<sup>6</sup> ATV = Abwassertechnische Vereinigung (Association allemande des experts en gestion des eaux usées)

<sup>7</sup> En raison du poids spécifique différent et de la faible solubilité des hydrocarbures mentionnés, ces derniers peuvent intervenir avec de très fortes concentrations. Dans ce cas, contacter KSB.

| Fluide pompé <sup>4)</sup>  | Matériau recommandé | Forme de roue recommandée <sup>5)</sup> | Joints d'étanchéité recommandés | Remarques et recommandations   |
|---|---------------------|---|---------------------------------|--|
| ▪ Contenant du styrène  | G                   | F                                       | FEP-FKM                         | Câble TEHSITE, nous consulter en cas de concentration élevée.            |
| ▪ Contenant du trichloréthylène                                   | G                   | F                                       | FKM                             | Câble TEHSITE, nous consulter en cas de concentration élevée.            |
| ▪ Contenant 25 % d'urée (NH <sub>2</sub> ) <sub>2</sub> -CO       | G                   | F                                       | NBR                             | -  |
| <b>Matières solides en suspension</b>                             |                     |   |                                 |  |
| ▪ Cellulose, concentration jusqu'à 1 % de taux de siccité absolue | G                   | F                                       | NBR                             | -  |
| ▪ Cellulose, concentration jusqu'à 6 % de taux de siccité absolue | G                   | F                                       | NBR                             | -  |
| ▪ Mélange eau-sable jusqu'à 0,5 g/l                               | G                   | F                                       | NBR                             | -  |
| <b>Boues</b>  |                     |   |                                 |  |
| ▪ Boues brutes  | G                   | F                                       | NBR                             | Pompables jusqu'à une teneur en matière sèche de : 13 % (D-max), 8 % (F) |
| ▪ Boues digérées  | G                   | F                                       | NBR                             | Pompables jusqu'à une teneur en matière sèche de : 13 % (D-max), 8 % (F) |
| ▪ Boues activées  | G                   | F                                       | NBR                             | Pompables jusqu'à une teneur en matière sèche de : 13 % (D-max), 8 % (F) |

**Caractéristiques techniques**
**AmaPorter**
**Tableau 7: Vue d'ensemble des caractéristiques techniques**

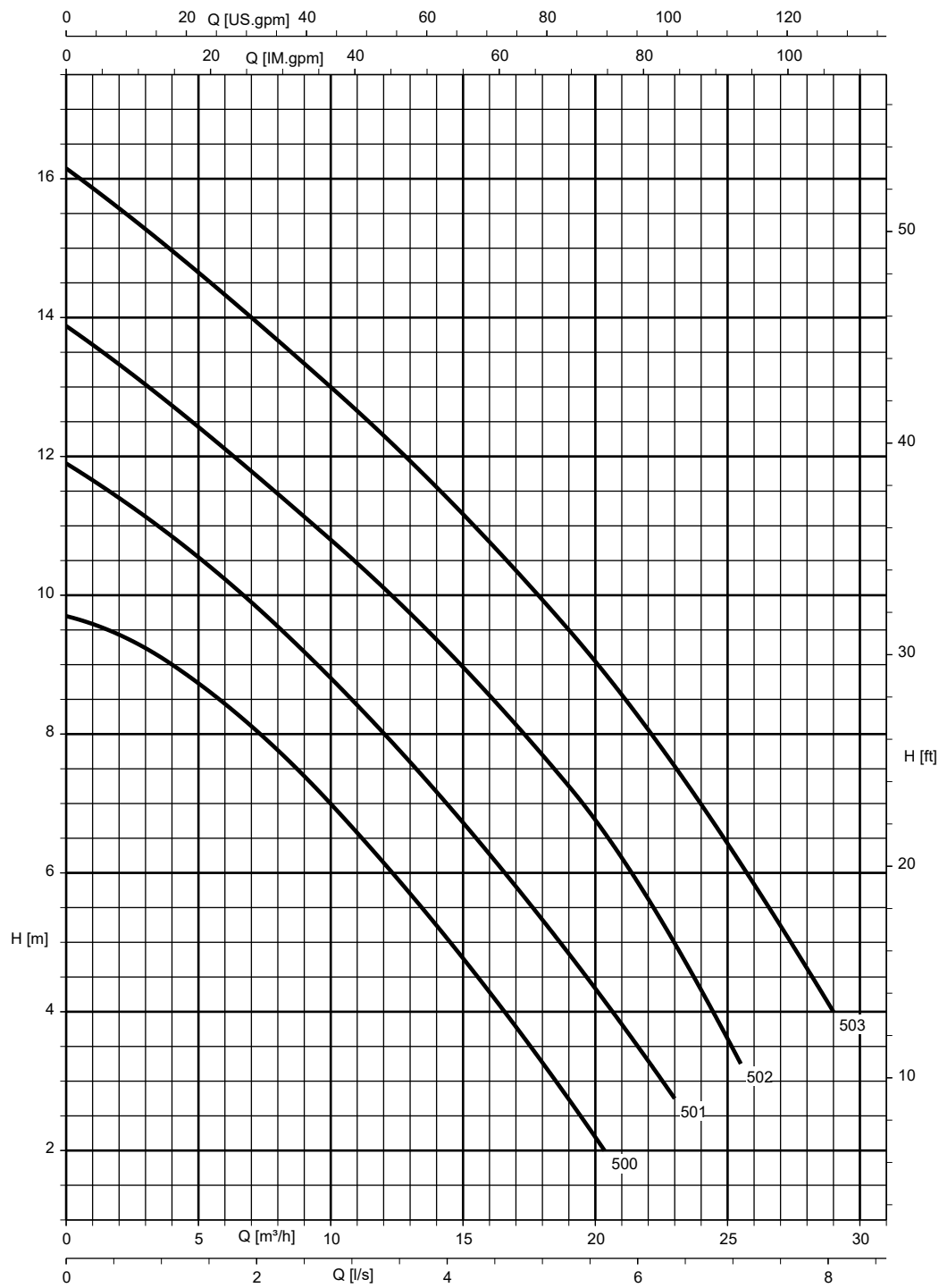
| Taille | Tension électrique |         | Câble d'alimentation |      | Diamètre de roue [mm] | Passage libre [mm] | P <sub>1</sub> [kW] | P <sub>2</sub> [kW] | I <sub>N</sub> [A] | I <sub>A</sub> [A] | Connexion réseau [mm <sup>2</sup> ] | N° article | [kg] |
|--------|--------------------|---------|----------------------|------|-----------------------|--------------------|---------------------|---------------------|--------------------|--------------------|-------------------------------------|------------|------|
|        | 1~230 V            | 3~400 V | 10 m                 | 20 m |                       |                    |                     |                     |                    |                    |                                     |            |      |
| 500 SE | X                  | -       | X                    | -    | 100                   | 45                 | 1,00                | 0,55                | 5,0                | 18,2               | 3G1                                 | 39017187   | 23   |
| 501 SE | X                  | -       | X                    | -    | 110                   | 45                 | 1,25                | 0,75                | 6,0                | 18,2               | 3G1                                 | 39017100   | 23   |
| 502 SE | X                  | -       | X                    | -    | 120                   | 43                 | 1,80                | 1,10                | 8,2                | 18,2               | 3G1                                 | 39017101   | 23   |
| 503 SE | X                  | -       | X                    | -    | 130                   | 41                 | 1,80                | 1,10                | 8,2                | 18,2               | 3G1                                 | 39017102   | 23   |
| 500 NE | X                  | -       | X                    | -    | 100                   | 45                 | 1,00                | 0,55                | 5,0                | 18,2               | 3G1                                 | 39017195   | 22   |
| 500 NE | X                  | -       | -                    | X    | 100                   | 45                 | 1,00                | 0,55                | 5,0                | 18,2               | 3G1                                 | 39018542   | 23,2 |
| 501 NE | X                  | -       | X                    | -    | 110                   | 45                 | 1,25                | 0,75                | 6,0                | 18,2               | 3G1                                 | 39017188   | 23   |
| 501 NE | X                  | -       | -                    | X    | 110                   | 45                 | 1,25                | 0,75                | 6,0                | 18,2               | 3G1                                 | 39018543   | 23,2 |
| 502 NE | X                  | -       | X                    | -    | 120                   | 43                 | 1,80                | 1,10                | 8,2                | 18,2               | 3G1                                 | 39017189   | 23   |
| 502 NE | X                  | -       | -                    | X    | 120                   | 43                 | 1,80                | 1,10                | 8,2                | 18,2               | 3G1                                 | 39018544   | 23,2 |
| 503 NE | X                  | -       | X                    | -    | 130                   | 41                 | 1,80                | 1,10                | 8,2                | 18,2               | 3G1                                 | 39017190   | 23   |
| 503 NE | X                  | -       | -                    | X    | 130                   | 41                 | 1,80                | 1,10                | 8,2                | 18,2               | 3G1                                 | 39018545   | 23,2 |
| 500 ND | -                  | X       | X                    | -    | 100                   | 45                 | 0,90                | 0,55                | 2,3                | 18,3               | 4G1                                 | 39017191   | 22   |
| 500 ND | -                  | X       | -                    | X    | 100                   | 45                 | 0,90                | 0,55                | 2,3                | 18,3               | 4G1                                 | 39018538   | 23,4 |
| 501 ND | -                  | X       | X                    | -    | 110                   | 45                 | 1,10                | 0,75                | 2,8                | 18,3               | 4G1                                 | 39017103   | 23   |
| 501 ND | -                  | X       | -                    | X    | 110                   | 45                 | 1,10                | 0,75                | 2,8                | 18,3               | 4G1                                 | 39018539   | 23,4 |
| 502 ND | -                  | X       | X                    | -    | 120                   | 43                 | 1,50                | 1,10                | 3,0                | 18,3               | 4G1                                 | 39017104   | 23   |
| 502 ND | -                  | X       | -                    | X    | 120                   | 43                 | 1,50                | 1,10                | 3,0                | 18,3               | 4G1                                 | 39018540   | 23,4 |
| 503 ND | -                  | X       | X                    | -    | 130                   | 41                 | 2,05                | 1,50                | 3,5                | 18,3               | 4G1                                 | 39017105   | 23   |
| 503 ND | -                  | X       | -                    | X    | 130                   | 41                 | 2,05                | 1,50                | 3,5                | 18,3               | 4G1                                 | 39018541   | 23,4 |
| 510 ND | -                  | X       | X                    | -    | 90                    | 40                 | 1,83                | 1,30                | 3,6                | 20,0               | 7G1,5                               | 39100411   | 41   |
| 511 ND | -                  | X       | X                    | -    | 107                   | 40                 | 1,83                | 1,30                | 3,6                | 20,0               | 7G1,5                               | 39100412   | 41   |
| 512 ND | -                  | X       | X                    | -    | 120                   | 40                 | 2,64                | 1,90                | 4,7                | 20,0               | 7G1,5                               | 39100413   | 42   |
| 513 ND | -                  | X       | X                    | -    | 130                   | 40                 | 3,30                | 2,30                | 5,6                | 20,0               | 7G1,5                               | 39100414   | 42   |
| 514 ND | -                  | X       | X                    | -    | 140                   | 40                 | 3,30                | 2,30                | 5,6                | 20,0               | 7G1,5                               | 39100415   | 43   |
| 520 ND | -                  | X       | X                    | -    | 130                   | 40                 | 3,90                | 3,10                | 6,9                | 50,0               | 7G1,5                               | 39100416   | 52   |
| 521 ND | -                  | X       | X                    | -    | 140                   | 40                 | 3,90                | 3,10                | 6,9                | 50,0               | 7G1,5                               | 39100417   | 52   |
| 522 ND | -                  | X       | X                    | -    | 150                   | 40                 | 5,40                | 4,20                | 9,0                | 50,0               | 7G1,5                               | 39100418   | 53   |
| 523 ND | -                  | X       | X                    | -    | 160                   | 40                 | 5,40                | 4,20                | 9,0                | 50,0               | 7G1,5                               | 39100419   | 53   |
| 524 ND | -                  | X       | X                    | -    | 170                   | 40                 | 5,40                | 4,20                | 9,0                | 50,0               | 7G1,5                               | 39100420   | 54   |
| 525 ND | -                  | X       | X                    | -    | 180                   | 40                 | 5,40                | 4,20                | 9,0                | 50,0               | 7G1,5                               | 39100421   | 54   |
| 601 SE | X                  | -       | X                    | -    | 110                   | 60                 | 1,25                | 0,75                | 6,0                | 18,2               | 3G1                                 | 39017106   | 26   |
| 602 SE | X                  | -       | X                    | -    | 120                   | 58                 | 1,80                | 1,10                | 8,2                | 18,2               | 3G1                                 | 39017107   | 26   |
| 603 SE | X                  | -       | X                    | -    | 130                   | 56                 | 1,80                | 1,10                | 8,2                | 18,2               | 3G1                                 | 39017108   | 26   |
| 601 NE | X                  | -       | X                    | -    | 110                   | 60                 | 1,25                | 0,75                | 6,0                | 18,2               | 3G1                                 | 39017192   | 26   |
| 601 NE | X                  | -       | -                    | X    | 110                   | 60                 | 1,25                | 0,75                | 6,2                | 18,2               | 3G1                                 | 39018549   | 26,2 |
| 602 NE | X                  | -       | X                    | -    | 120                   | 58                 | 1,80                | 1,10                | 8,2                | 18,2               | 3G1                                 | 39017193   | 26   |
| 602 NE | X                  | -       | -                    | X    | 120                   | 58                 | 1,80                | 1,10                | 8,2                | 18,2               | 3G1                                 | 39018628   | 26,2 |
| 603 NE | X                  | -       | X                    | -    | 130                   | 56                 | 1,80                | 1,10                | 8,2                | 18,2               | 3G1                                 | 39017194   | 26   |
| 603 NE | X                  | -       | -                    | X    | 130                   | 56                 | 1,80                | 1,10                | 8,2                | 18,2               | 3G1                                 | 39018629   | 26,2 |
| 601 ND | -                  | X       | X                    | -    | 110                   | 60                 | 1,10                | 0,75                | 2,8                | 18,3               | 4G1                                 | 39017109   | 25   |
| 601 ND | -                  | X       | -                    | X    | 110                   | 60                 | 1,10                | 0,75                | 2,8                | 18,3               | 4G1                                 | 39018546   | 26,4 |
| 602 ND | -                  | X       | X                    | -    | 120                   | 58                 | 1,50                | 1,10                | 3,0                | 18,3               | 4G1                                 | 39017110   | 25   |
| 602 ND | -                  | X       | -                    | X    | 120                   | 58                 | 1,50                | 1,10                | 3,0                | 18,3               | 4G1                                 | 39018547   | 26,4 |
| 603 ND | -                  | X       | X                    | -    | 130                   | 56                 | 2,05                | 1,50                | 3,5                | 18,3               | 4G1                                 | 39017111   | 25   |
| 603 ND | -                  | X       | -                    | X    | 130                   | 56                 | 2,05                | 1,50                | 3,5                | 18,3               | 4G1                                 | 39018548   | 26,4 |
| 610 ND | -                  | X       | X                    | -    | 120                   | 65                 | 3,90                | 3,10                | 6,9                | 50,0               | 7G1,5                               | 39100422   | 58   |
| 611 ND | -                  | X       | X                    | -    | 128                   | 65                 | 3,90                | 3,10                | 6,9                | 50,0               | 7G1,5                               | 39100423   | 58   |
| 612 ND | -                  | X       | X                    | -    | 136                   | 65                 | 3,90                | 3,10                | 6,9                | 50,0               | 7G1,5                               | 39100424   | 59   |

| Taille    | Tension électrique |         | Câble d'alimentation |      | Diamètre de roue<br>[mm] | Passage libre<br>[mm] | P <sub>1</sub><br>[kW] | P <sub>2</sub><br>[kW] | I <sub>N</sub><br>[A] | I <sub>A</sub><br>[A] | Connexion réseau<br>[mm <sup>2</sup> ] | N° article | [kg] |
|-----------|--------------------|---------|----------------------|------|--------------------------|-----------------------|------------------------|------------------------|-----------------------|-----------------------|--|------------|------|
|           | 1~230 V            | 3~400 V | 10 m                 | 20 m |                          |                       |                        |                        |                       |                       |  |            |      |
| 613 ND    | -                  | X       | X                    | -    | 146                      | 65                    | 5,40                   | 4,20                   | 9,0                   | 50,0                  | 7G1,5                                  | 39100425   | 59   |
| 614 ND    | -                  | X       | X                    | -    | 152                      | 65                    | 5,40                   | 4,20                   | 9,0                   | 50,0                  | 7G1,5                                  | 39100426   | 57   |
| 615 ND    | -                  | X       | X                    | -    | 158                      | 65                    | 5,40                   | 4,20                   | 9,0                   | 50,0                  | 7G1,5                                  | 39100427   | 58   |
| 620 ND    | -                  | X       | X                    | -    | 112                      | 65                    | 1,29                   | 0,80                   | 2,9                   | 17,4                  | 7G1,5                                  | 39100428   | 49   |
| 621 ND    | -                  | X       | X                    | -    | 125                      | 65                    | 1,29                   | 0,80                   | 2,9                   | 17,4                  | 7G1,5                                  | 39100429   | 49   |
| 622 ND    | -                  | X       | X                    | -    | 135                      | 65                    | 1,29                   | 0,80                   | 2,9                   | 17,4                  | 7G1,5                                  | 39100430   | 49   |
| 623 ND    | -                  | X       | X                    | -    | 145                      | 65                    | 1,29                   | 0,80                   | 2,9                   | 17,4                  | 7G1,5                                  | 39100431   | 49   |
| 624 ND    | -                  | X       | X                    | -    | 155                      | 65                    | 1,29                   | 0,80                   | 2,9                   | 17,4                  | 7G1,5                                  | 39100432   | 49   |
| 625 ND    | -                  | X       | X                    | -    | 165                      | 65                    | 1,96                   | 1,30                   | 3,6                   | 17,4                  | 7G1,5                                  | 39100433   | 50   |
| 626 ND    | -                  | X       | X                    | -    | 175                      | 65                    | 1,96                   | 1,30                   | 3,6                   | 17,4                  | 7G1,5                                  | 39100434   | 50   |
| 627 ND    | -                  | X       | X                    | -    | 185                      | 65                    | 2,85                   | 1,80                   | 4,8                   | 17,4                  | 7G1,5                                  | 39100435   | 49   |
| 628 ND    | -                  | X       | X                    | -    | 195                      | 65                    | 2,85                   | 1,80                   | 4,8                   | 17,4                  | 7G1,5                                  | 39100436   | 51   |
| 820 ND    | -                  | X       | X                    | -    | 120                      | 76                    | 2,70                   | 1,90                   | 6,1                   | 37,5                  | 7G1,5                                  | 39100437   | 64   |
| 821 ND    | -                  | X       | X                    | -    | 135                      | 76                    | 2,70                   | 1,90                   | 6,1                   | 37,5                  | 7G1,5                                  | 39100438   | 65   |
| 822 ND    | -                  | X       | X                    | -    | 150                      | 76                    | 2,70                   | 1,90                   | 6,1                   | 37,5                  | 7G1,5                                  | 39100439   | 65   |
| 823 ND    | -                  | X       | X                    | -    | 165                      | 76                    | 3,61                   | 2,60                   | 7,0                   | 37,5                  | 7G1,5                                  | 39100440   | 66   |
| 824 ND    | -                  | X       | X                    | -    | 180                      | 76                    | 5,39                   | 3,70                   | 9,3                   | 37,5                  | 7G1,5                                  | 39100441   | 65   |
| 825 ND    | -                  | X       | X                    | -    | 195                      | 76                    | 5,39                   | 3,70                   | 9,3                   | 37,5                  | 7G1,5                                  | 39100442   | 67   |
| 826 ND    | -                  | X       | X                    | -    | 210                      | 76                    | 5,39                   | 3,70                   | 9,3                   | 37,5                  | 7G1,5                                  | 39100443   | 65   |
| SB 545 SE | X                  | -       | X                    | -    | 145                      | 7                     | 1,80                   | 1,10                   | 8,2                   | 18,2                  | 4G1                                    | 39018468   | 26,5 |
| SB 545 NE | X                  | -       | X                    | -    | 145                      | 7                     | 1,80                   | 1,10                   | 8,2                   | 18,2                  | 4G1                                    | 39018469   | 26,5 |
| S 545 ND  | -                  | X       | X                    | -    | 145                      | 7                     | 2,05                   | 1,50                   | 3,5                   | 18,3                  | 4G1                                    | 39017859   | 25   |

Courbes caractéristiques

AmaPorter F 50\_, n = 2900 t/min

Courbes caractéristiques selon ISO 9906 classe 2A / 3B, en-dessous de 10 kW selon § 4.4.2. Les courbes caractéristiques correspondent à la vitesse de rotation effective du moteur.

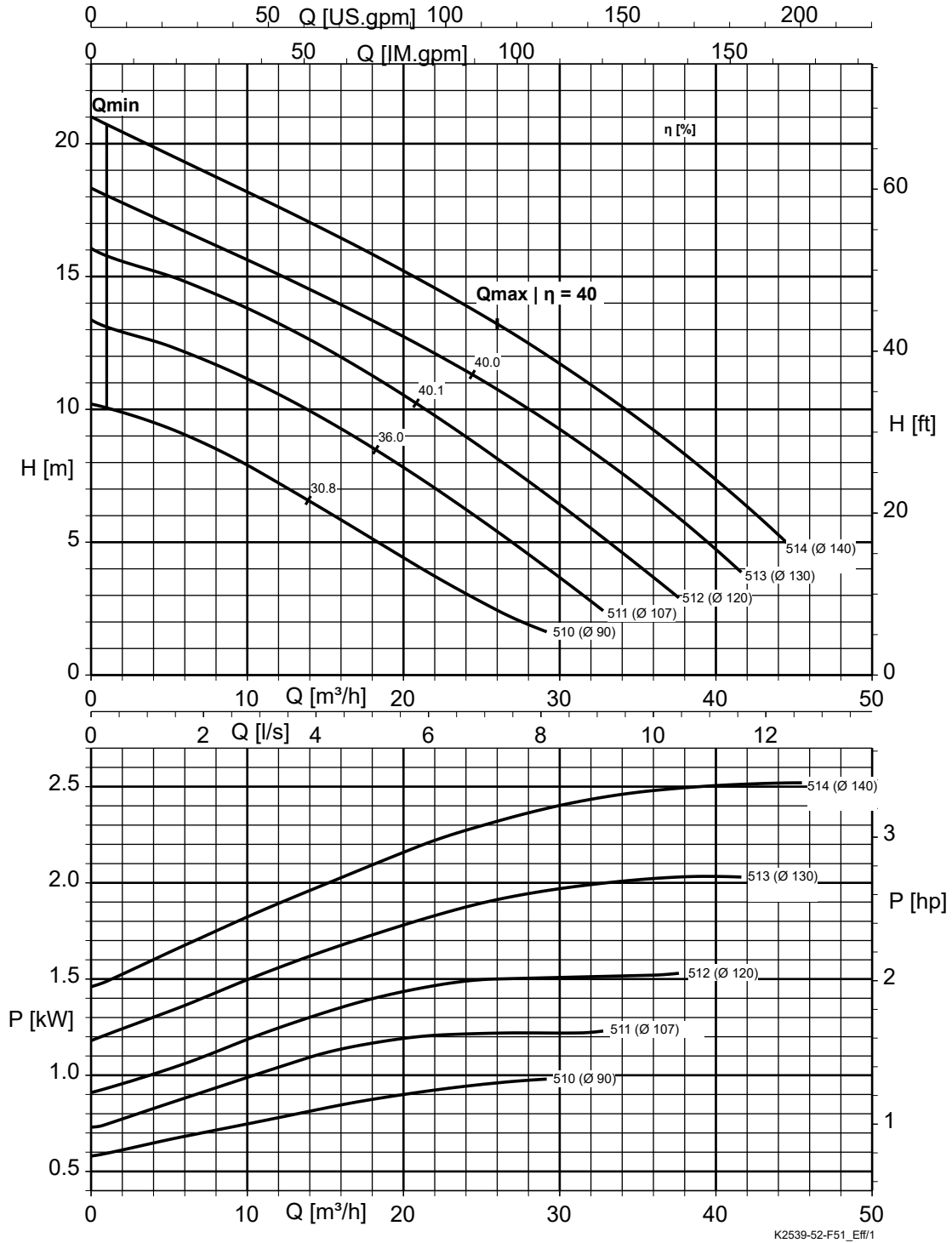


2539.51/11-FR

K-AMA-500-5xx/0

**AmaPorter F 51\_, n = 2900 t/min**

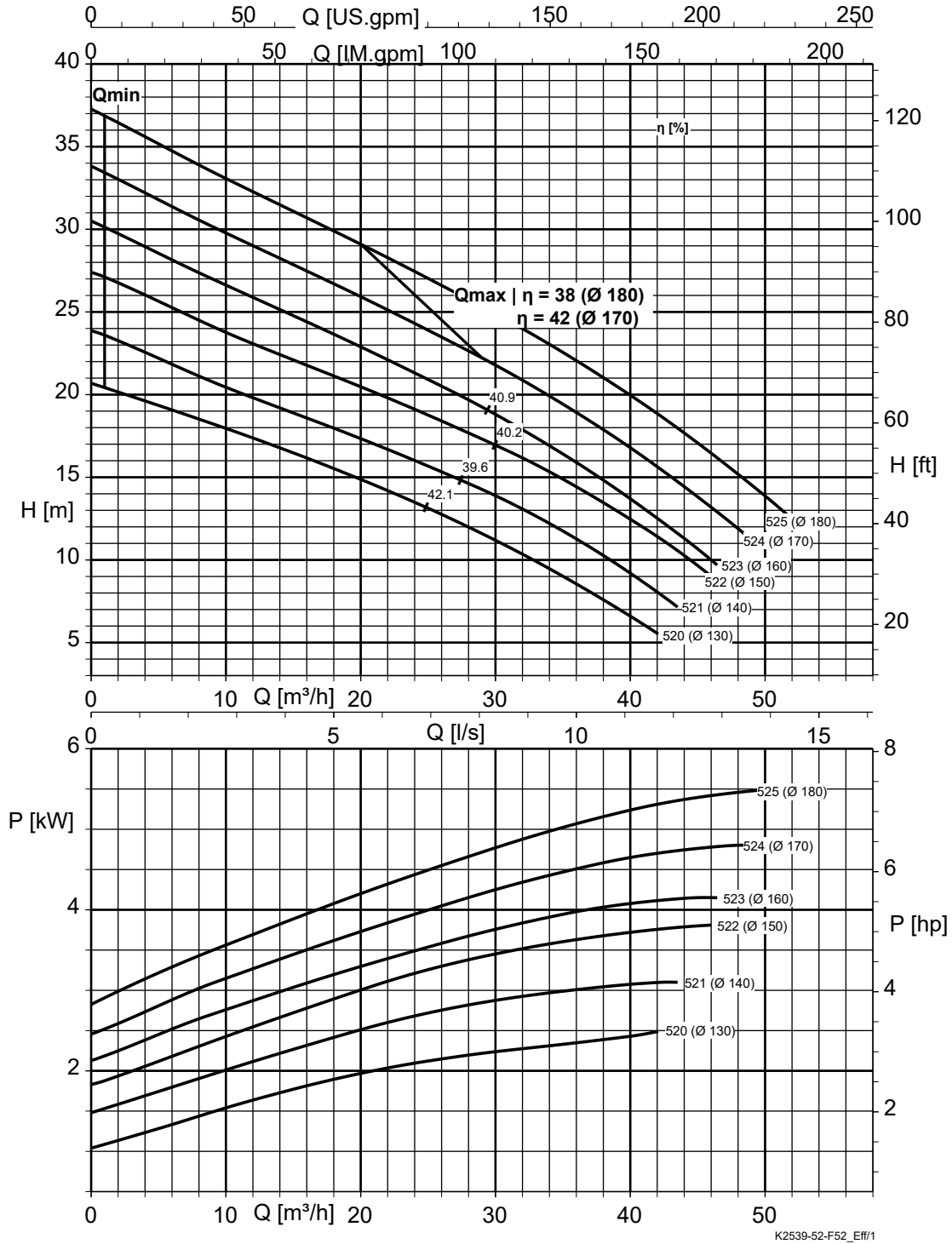
Courbes caractéristiques selon ISO 9906 classe 2A / 3B, en-dessous de 10 kW selon § 4.4.2. Les courbes caractéristiques correspondent à la vitesse de rotation effective du moteur.



III. 1: Passage libre : F 51\_ = 40 mm

**AmaPorter F 52\_, n = 2900 t/min**

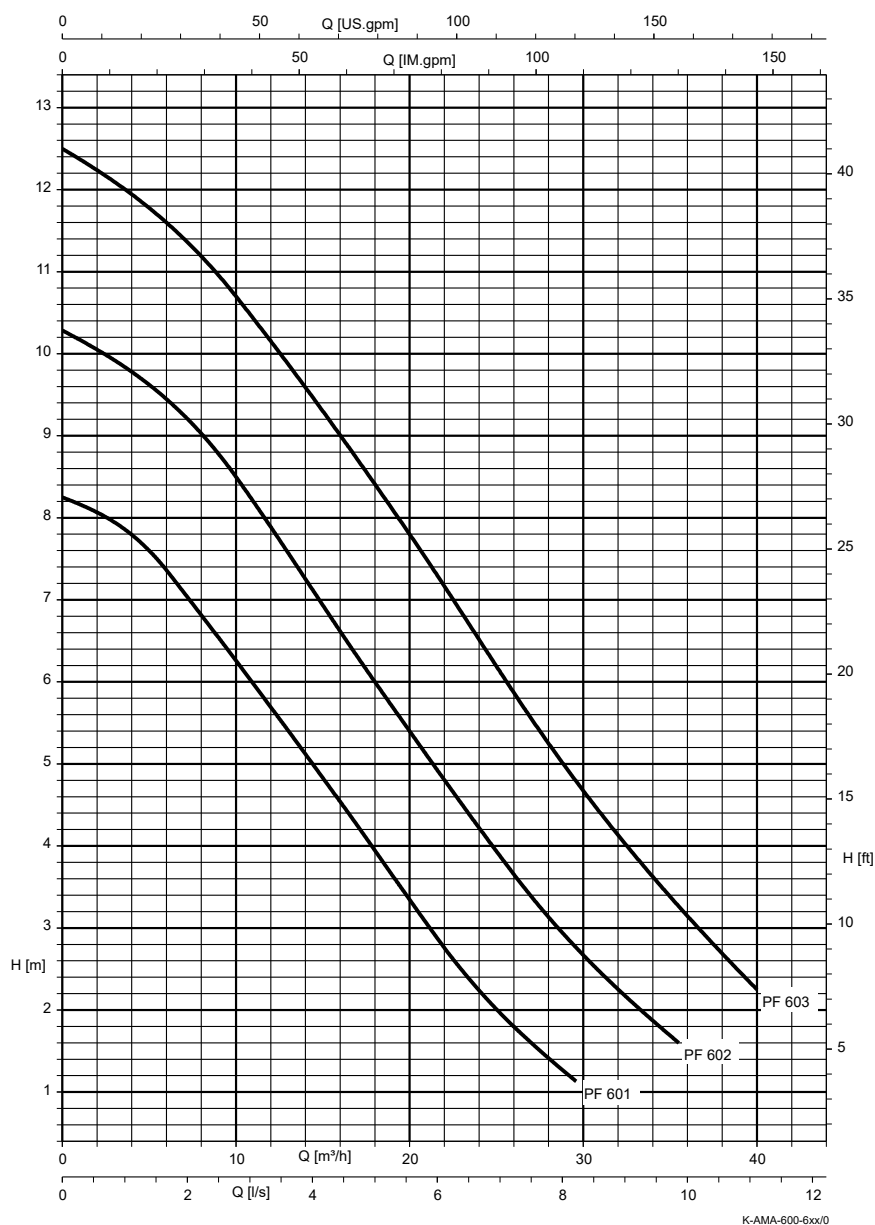
Courbes caractéristiques selon ISO 9906 classe 2A / 3B, en-dessous de 10 kW selon § 4.4.2. Les courbes caractéristiques correspondent à la vitesse de rotation effective du moteur.



III. 2: Passage libre : F 52\_ = 40 mm

**AmaPorter F 60\_, n = 2900 t/min**

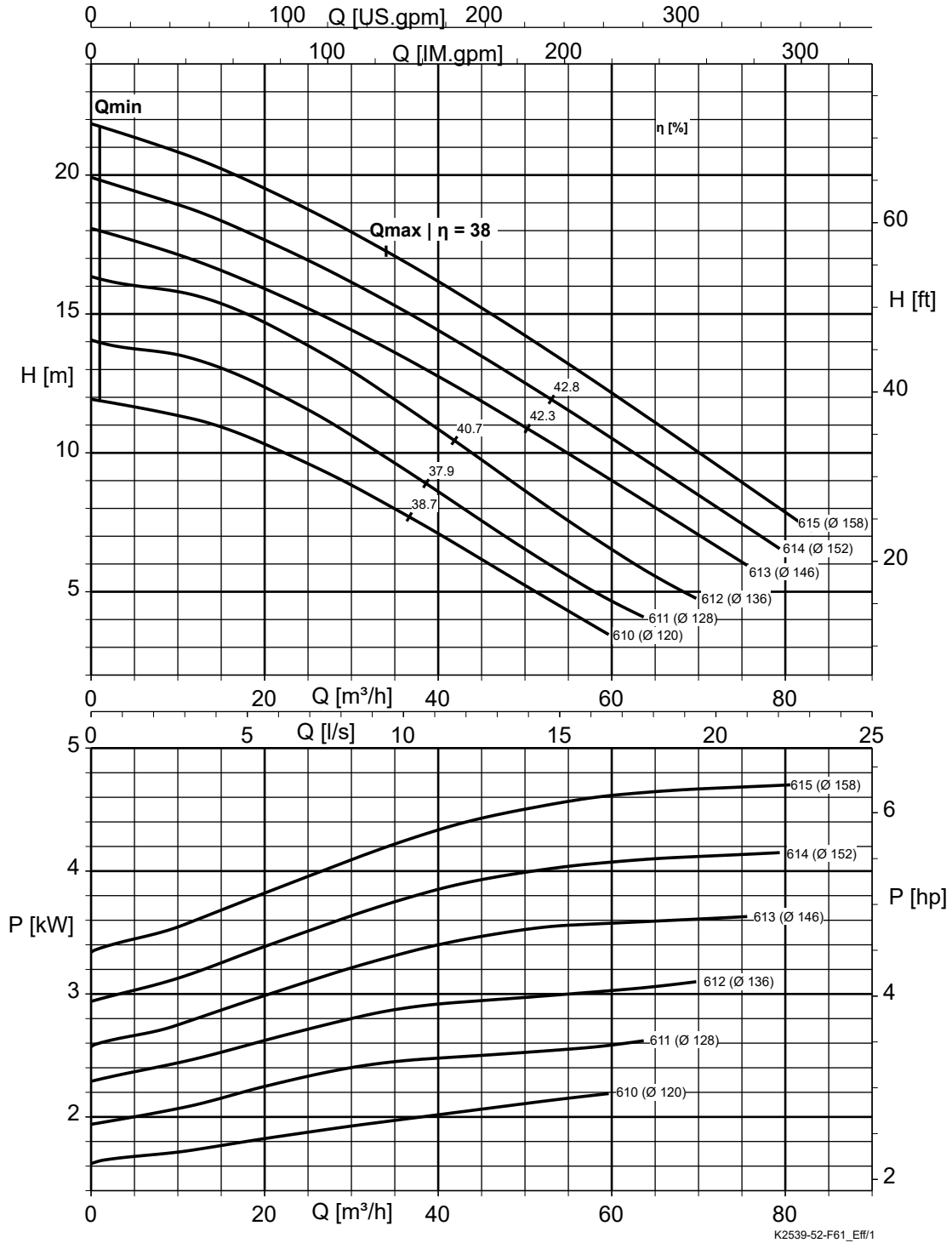
Courbes caractéristiques selon ISO 9906 classe 2A / 3B, en-dessous de 10 kW selon § 4.4.2. Les courbes caractéristiques correspondent à la vitesse de rotation effective du moteur.



III. 3: Passage libre : F 60\_ = 40 mm

**AmaPorter F 61\_, n = 2900 t/min**

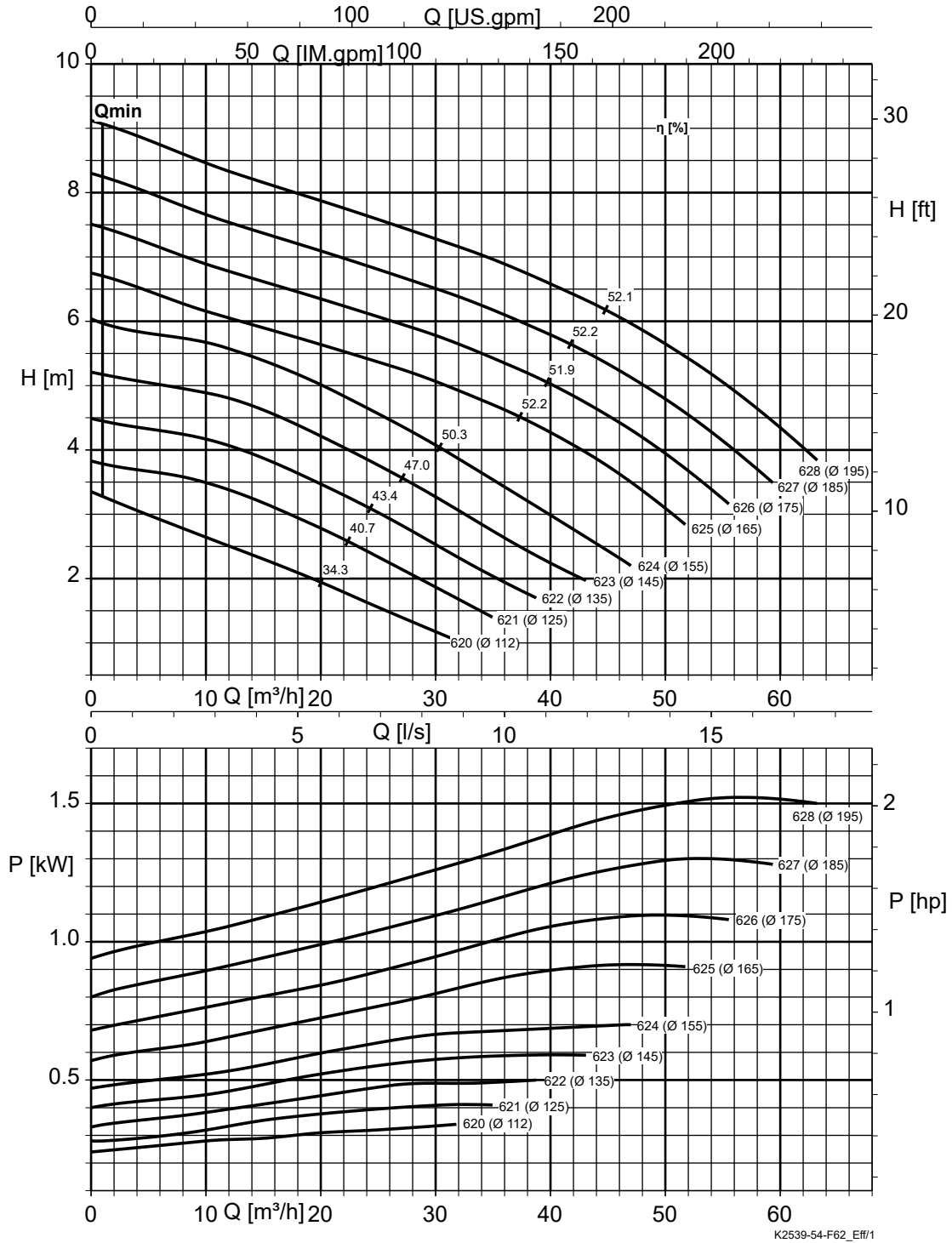
Courbes caractéristiques selon ISO 9906 classe 2A / 3B, en-dessous de 10 kW selon § 4.4.2. Les courbes caractéristiques correspondent à la vitesse de rotation effective du moteur.



III. 4: Passage libre : F 61\_ = 65 mm

**AmaPorter F 62\_, n = 1450 t/min**

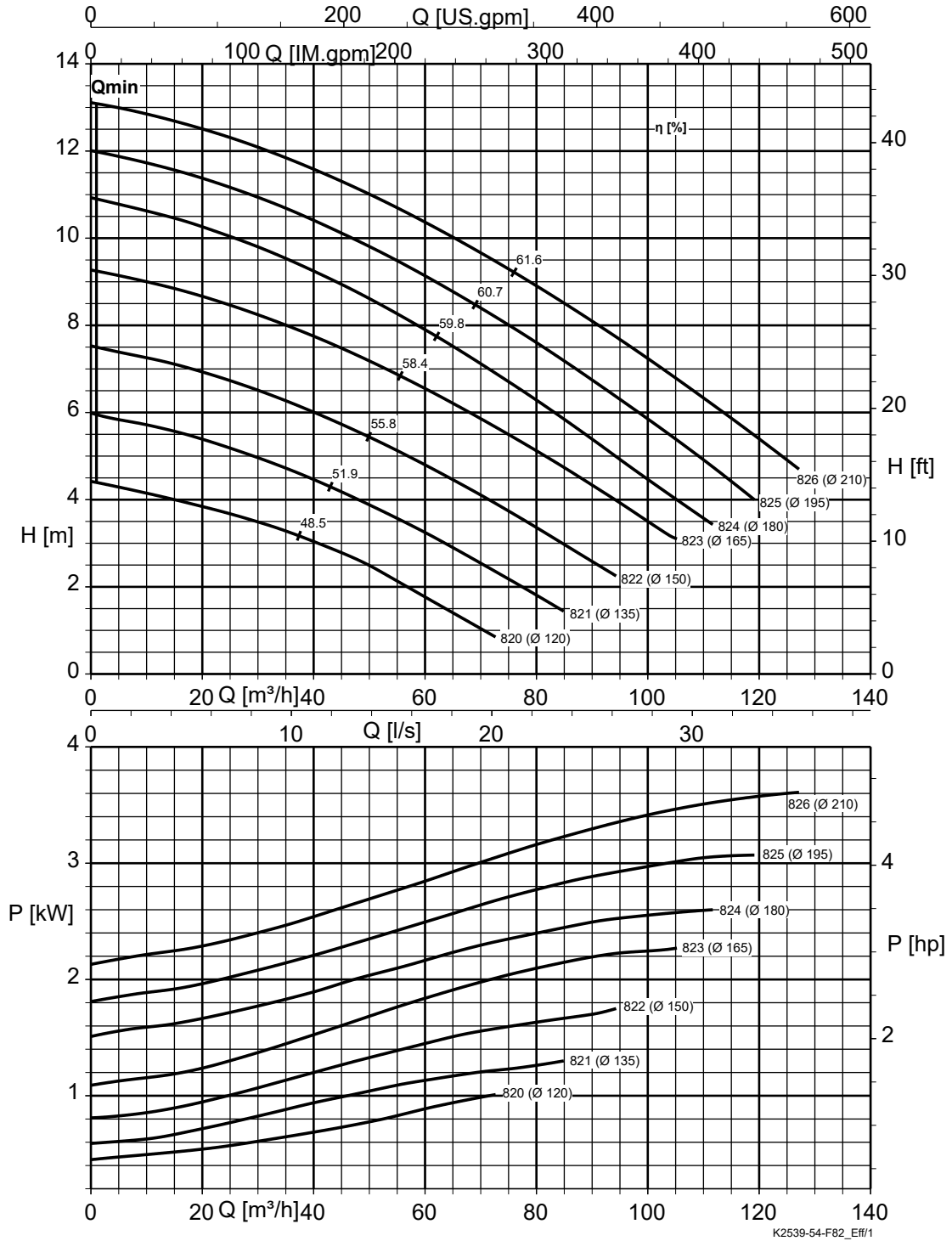
Courbes caractéristiques selon ISO 9906 classe 2A / 3B, en-dessous de 10 kW selon § 4.4.2. Les courbes caractéristiques correspondent à la vitesse de rotation effective du moteur.



III. 5: Passage libre : F 62\_ = 65 mm

**AmaPorter F 82\_, n = 1450 t/min**

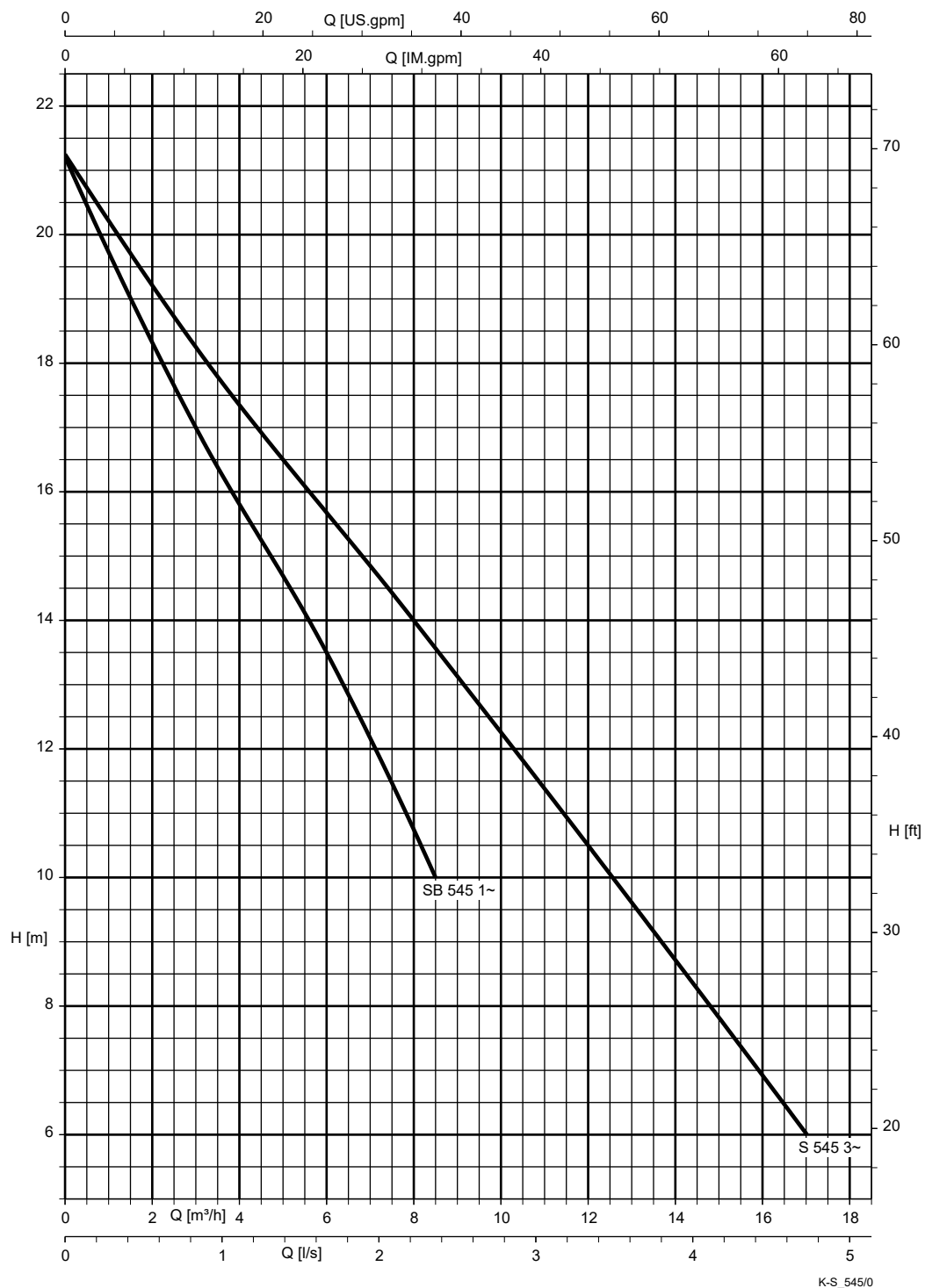
Courbes caractéristiques selon ISO 9906 classe 2A / 3B, en-dessous de 10 kW selon § 4.4.2. Les courbes caractéristiques correspondent à la vitesse de rotation effective du moteur.



III. 6: Passage libre : F 82\_ = 76 mm

**AmaPorter S\_545, n = 2900 t/min**

Courbes caractéristiques selon ISO 9906 classe 2A / 3B, en-dessous de 10 kW selon § 4.4.2. Les courbes caractéristiques correspondent à la vitesse de rotation effective du moteur.

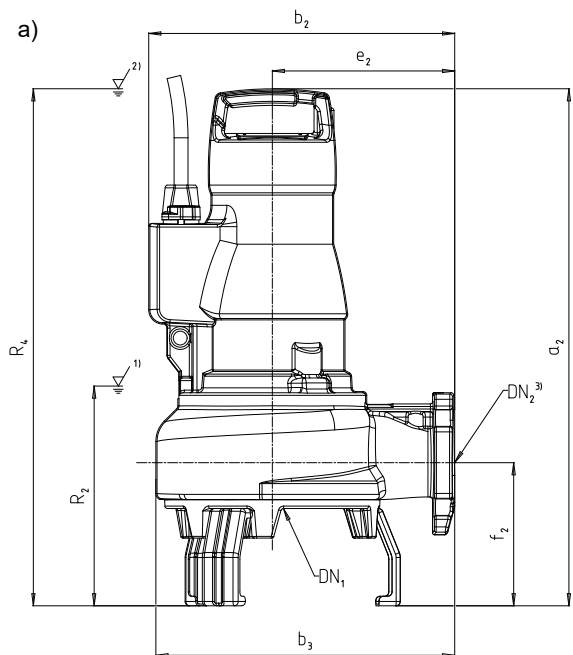


III. 7: Passage libre : 7 mm

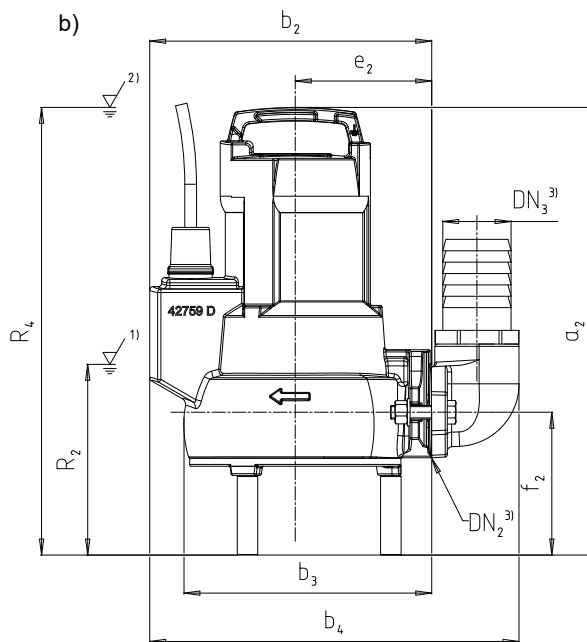
2539.51/1-FR

Dimensions et raccords

AmaPorter DN 50/65/80, installation transportable



UG2059972



UG2062344

III. 8: Dimensions et raccords

|    |             |    |             |
|----|-------------|----|-------------|
| a) | AmaPorter F | b) | AmaPorter S |
|----|-------------|----|-------------|

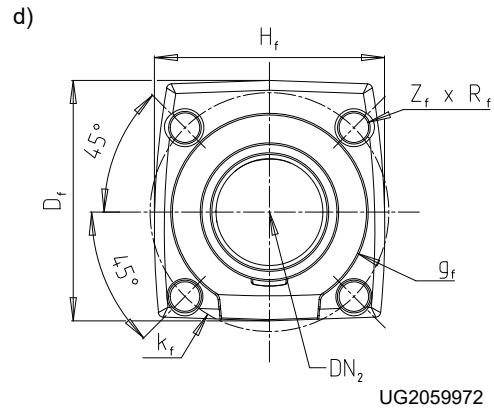
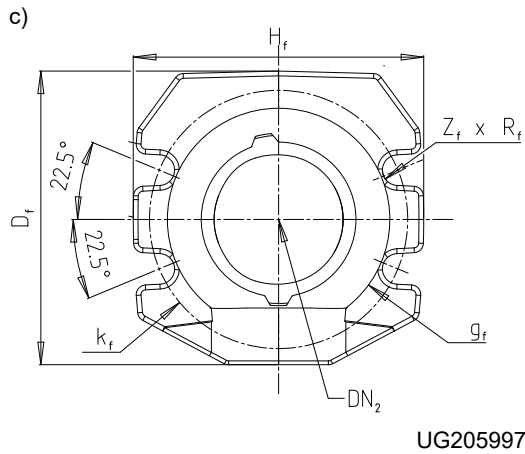
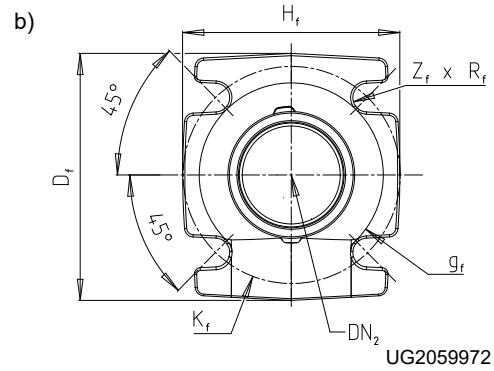
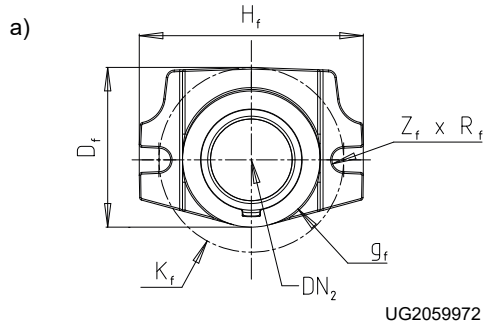
|    |   |
|----|---|
| 1) | Niveau d'arrêt le plus bas en fonctionnement automatique  |
| 2) | Submersion minimum en service continu   |
| 3) | Raccordement du coude avec matériel de fixation et collier, pour les tailles 50_/60_/545, également tenir compte du raccord pour tuyau flexible |

Tableau 8: Dimensions groupe motopompe [mm]

| Taille | DN <sub>1</sub> | DN <sub>2</sub> | a <sub>2</sub> | b <sub>2</sub> | b <sub>3</sub> | b <sub>4</sub> | e <sub>2</sub> | f <sub>2</sub> | R <sub>2</sub> | R <sub>4</sub> |
|--------|-----------------|-----------------|----------------|----------------|----------------|----------------|----------------|----------------|----------------|----------------|
| F 50_  | 44              | 50              | 393            | 248            | 218            | -              | 120            | 125            | 160            | 393            |
| F 51_  | 42              | 50              | 549            | 323            | 295            | -              | 180            | 154            | 207            | 549            |
| F 52_  | 42              | 50              | 610            | 337            | 308            | -              | 180            | 157            | 203            | 610            |
| F 60_  | 59              | 65              | 408            | 278            | 263            | -              | 150            | 132            | 170            | 408            |
| F 61_  | 65              | 65              | 655            | 367            | 335            | -              | 210            | 166            | 248            | 655            |
| F 62_  | 65              | 65              | 596            | 353            | 345            | -              | 210            | 165            | 253            | 596            |
| F 82_  | 80              | 80              | 674            | 387            | 392            | -              | 230            | 190            | 249            | 674            |
| S_545  | -               | 50              | 394            | 248            | 218            | 325            | 120            | 126            | 160            | 394            |

L'AmaPorter F peut être installé avec un plateau de pied supplémentaire. Dans ce cas, ajouter 10 mm à a<sub>2</sub> et f<sub>2</sub>.

Bride de pompe

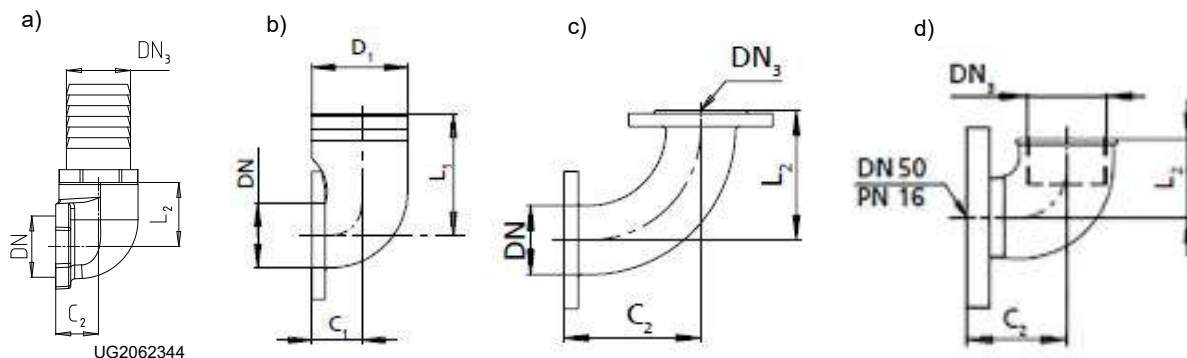


III. 9: Dimensions bride de pompe

|    |                        |    |                             |
|----|------------------------|----|-----------------------------|
| a) | AmaPorter F 50_/S_ 545 | b) | AmaPorter F 51_/52_/61_/62_ |
| c) | AmaPorter F 60_        | d) | AmaPorter F 82_             |

Tableau 9: Dimensions bride de pompe [mm]

| Taille    | DN <sub>2</sub> | ISO 7005/DIN 2501 | g <sub>f</sub> | k <sub>f</sub> | D <sub>f</sub> | H <sub>f</sub> | Z <sub>f</sub> | R <sub>f</sub> |
|-----------|-----------------|-------------------|----------------|----------------|----------------|----------------|----------------|----------------|
| F 50_     | 50              | PN 6              | 82             | 110            | 95             | 134            | 2              | 7              |
| F 51_/52_ | 50              | PN 16             | 99             | 124            | 140            | 125            | 4              | 9,5            |
| F 60_     | 65              | PN 16             | 118            | 145            | 146            | 140            | 4              | 9              |
| F 61_/62_ | 65              | PN 16             | 122            | 145            | 164            | 144            | 4              | 9,5            |
| F 82_     | 80              | PN 16             | 138            | 160            | 182            | 180            | 4              | 9,5            |
| S_545     | 50              | PN 6              | 82             | 110            | 95             | 134            | 2              | 7              |

**Coude de raccordement**

**III. 10: Dimensions coude de raccordement**

|    |   |    |   |
|----|---|----|---|
| a) | Coude de raccordement à filetage mâle et filetage femelle, en combinaison avec un raccord fileté cannelé (P6) | b) | Coude de raccordement à bride / raccord cannelé (P13)                                   |
| c) | Coude de raccordement à brides (P14)  | d) | Coude de raccordement à filetage mâle et filetage femelle (P14) et bride taraudée (P27) |

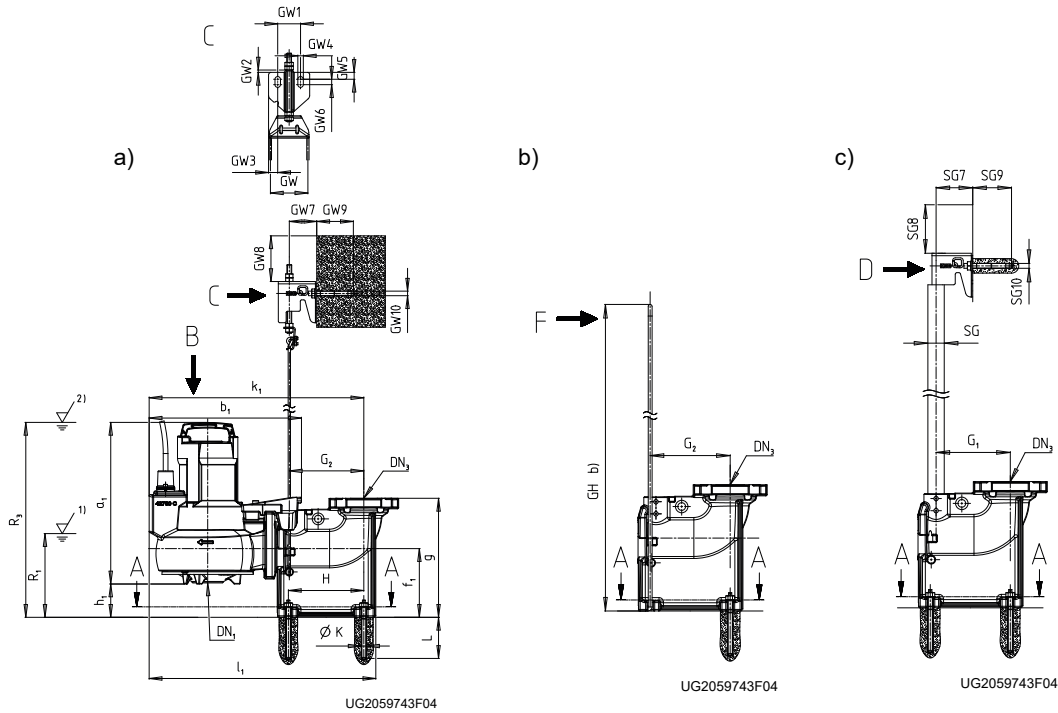
**Tableau 10: Dimensions coude de raccordement [mm]**

| Taille    | DN | Coude de raccordement à filetage mâle et filetage femelle, en combinaison avec un raccord fileté cannelé (P6) |                |                | Coude de raccordement à bride / raccord cannelé (P13) |                |                | Coude de raccordement à brides (P14) |                |                | Coude de raccordement à filetage mâle et filetage femelle (P14) et bride taraudée (P27) |                |                |
|-----------|----|---|----------------|----------------|---|----------------|----------------|--------------------------------------|----------------|----------------|---|----------------|----------------|
|           |    | DN <sub>3</sub>   | C <sub>2</sub> | L <sub>2</sub> | D <sub>1</sub>  | C <sub>1</sub> | L <sub>1</sub> | DN <sub>3</sub>                      | C <sub>2</sub> | L <sub>2</sub> | DN <sub>3</sub>   | C <sub>2</sub> | L <sub>2</sub> |
| F 50_     | 50 | G 2" <sup>8)</sup>  | 43             | 60             | -   | -              | -              | -                                    | -              | -              | -   | -              | -              |
| F 51_/52_ | 50 | -   | -              | -              | -   | -              | -              | -                                    | -              | -              | G 2"  | 78             | 58             |
| F 60_     | 65 | G 2 1/2" <sup>9)</sup>  | 51             | 100            | -   | -              | -              | -                                    | -              | -              | -   | -              | -              |
| F 61_/62_ | 65 | -   | -              | -              | 75  | 40             | 135            | 65                                   | 135            | 135            | -   | -              | -              |
| F 82_     | 80 | -   | -              | -              | 75  | 115            | 175            | 80                                   | 135            | 135            | -   | -              | -              |
| S_545     | 50 | G 2"  | 43             | 60             | -   | -              | -              | -                                    | -              | -              | -   | -              | -              |

<sup>8</sup> Diamètre intérieur tuyau flexible = 63 mm

<sup>9</sup> Diamètre intérieur tuyau flexible = 80 mm

AmaPorter F / S, installation stationnaire, griffe droite (horizontale)



III. 11: Installation stationnaire, griffe droite (horizontale)<sup>10)</sup>

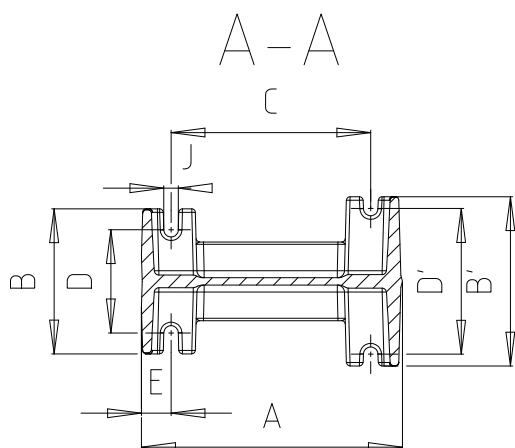
|    |                     |    |                    |
|----|---------------------|----|--------------------|
| a) | Guidage par câble   | b) | Guidage par étrier |
| c) | Guidage par 1 barre |    |                    |

|    |  |
|----|--|
| R1 | Niveau d'arrêt le plus bas en fonctionnement automatique |
| R3 | Submersion minimum en service continu                    |

Tableau 11: Dimensions groupe motopompe

| Taille | DN <sub>1</sub> | a <sub>1</sub> | b <sub>1</sub> | f <sub>1</sub> | h <sub>1</sub> | k <sub>1</sub> | l <sub>1</sub> | R <sub>1</sub> | R <sub>3</sub> |
|--------|-----------------|----------------|----------------|----------------|----------------|----------------|----------------|----------------|----------------|
| F_50   | 44              | 341            | 301            | 106            | 33             | 400            | 429            | 138            | 374            |
| F_51   | 42              | 470            | 376            | 106            | 31             | 472            | 502            | 161            | 501            |
| F_52   | 42              | 532            | 389            | 106            | 27             | 488            | 514            | 153            | 559            |
| F_60   | 59              | 354            | 334            | 150            | 73             | 470            | 496            | 183            | 427            |
| F_61   | 65              | 578            | 422            | 150            | 61             | 558            | 583            | 234            | 639            |
| F_62   | 65              | 518            | 407            | 150            | 63             | 544            | 569            | 241            | 581            |
| F_82   | 80              | 582            | 478            | 200            | 103            | 604            | 694            | 262            | 685            |
| S_545  | -               | 341            | 301            | 106            | 47             | 400            | 429            | 138            | 374            |

<sup>10)</sup> Griffe droite (verticale) pour DN 80

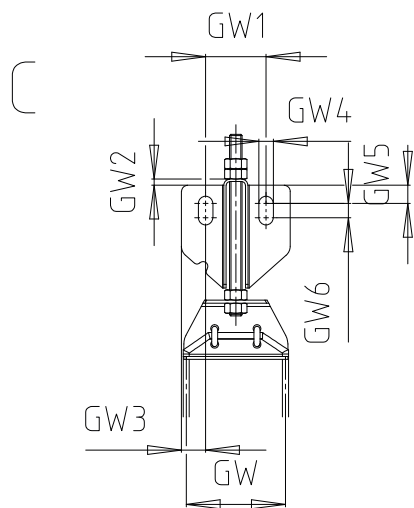


UG2059743F04

III. 12: Dimensions coude à bride

Tableau 12: Dimensions coude à bride [mm]

| Taille | DN <sub>3</sub> | A   | B   | B'  | C   | D   | D'  | E  | g   | G <sub>1</sub> | G <sub>2</sub> <sup>11)12)</sup> | GH <sup>12)</sup>                         | GH1 <sup>12)</sup> | H   | J  | ØK | L   |
|--------|-----------------|-----|-----|-----|-----|-----|-----|----|-----|----------------|----------------------------------|---|--------------------|-----|----|----|-----|
| F_50   | 50              | 179 | 110 | 120 | 125 | 80  | 100 | 25 | 201 | 113            | 125                              | 3 tailles disponibles :<br>1216/1516/1816 | 80                 | 125 | 12 | 10 | 90  |
| F_51   | 50              | 179 | 110 | 120 | 125 | 80  | 100 | 25 | 201 | 113            | 125                              |   | 80                 | 125 | 12 |    | 90  |
| F_52   | 50              | 179 | 110 | 120 | 125 | 80  | 100 | 25 | 201 | 113            | 125                              |   | 80                 | 125 | 12 |    | 90  |
| F_60   | 65              | 216 | 120 | 140 | 165 | 85  | 120 | 25 | 260 | 153            | 165                              |   | 80                 | 165 | 12 |    | 90  |
| F_61   | 65              | 216 | 120 | 140 | 165 | 85  | 120 | 25 | 260 | 153            | 165                              |   | 80                 | 165 | 12 |    | 90  |
| F_62   | 65              | 216 | 120 | 140 | 165 | 85  | 120 | 25 | 260 | 153            | 165                              |   | 80                 | 165 | 12 |    | 90  |
| F_82   | 80              | 300 | 200 | 200 | 220 | 150 | 150 | 40 | 320 | 170            | 173 <sup>10)</sup>               | -   | -                  | 170 | 20 |    | 125 |
| S_545  | 50              | 179 | 110 | 120 | 125 | 80  | 100 | 25 | 201 | 113            | 125                              | 3 tailles disponibles :<br>1216/1516/1816 | 80                 | 125 | 12 |    | 90  |



UG2059743F04

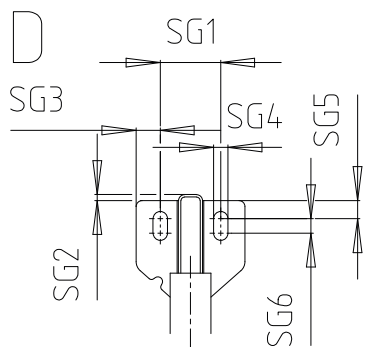
III. 13: Dimensions guidage par câble

Tableau 13: Dimensions guidage par câble [mm]

| Taille    | GW  | GW1 | GW2 | GW3 | GW4 | GW5 | GW6 | GW7 | GW8 | GW9 | GW10 |
|-----------|-----|-----|-----|-----|-----|-----|-----|-----|-----|-----|------|
| F 5_ / 6_ | 82  | 50  | 5   | 20  | 12  | 15  | 12  | 60  | 100 | 80  | Ø10  |
| F 8_      | 165 |     |     |     |     |     |     |     |     |     |      |
| S_545     | 82  |     |     |     |     |     |     |     |     |     |      |

<sup>11</sup> Uniquement pour le guidage par câble.

<sup>12</sup> Uniquement pour le guidage par étrier.

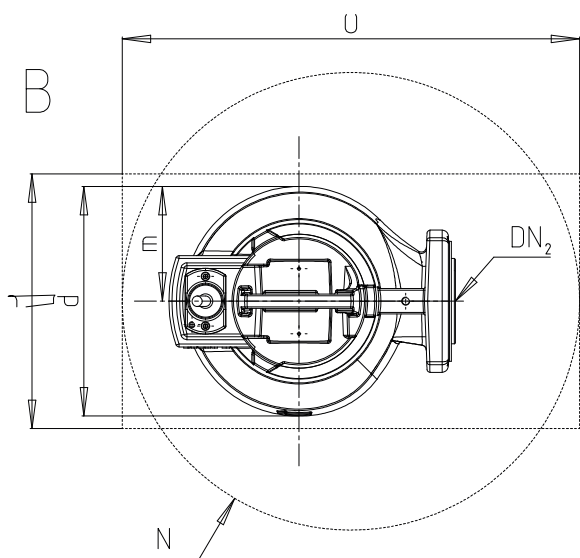


UG2059743F04

III. 14: Dimensions guidage par 1 barre

Tableau 14: Dimensions guidage par 1 barre [mm]

| Taille    | SG        | SG1 | SG2 | SG3 | SG4 | SG5 | SG6 | SG7 | SG8 | SG9 | SG10 |
|-----------|-----------|-----|-----|-----|-----|-----|-----|-----|-----|-----|------|
| F 5_ / 6_ | Ø33,7x3,2 | 50  | 5   | 20  | 12  | 15  | 12  | 76  | 100 | 80  | Ø10  |
| F 8_      | Ø60,3x3,6 |     |     |     |     |     |     | 60  |     |     |      |
| S_ 545    | Ø33,7x3,2 |     |     |     |     |     |     | 76  |     |     |      |



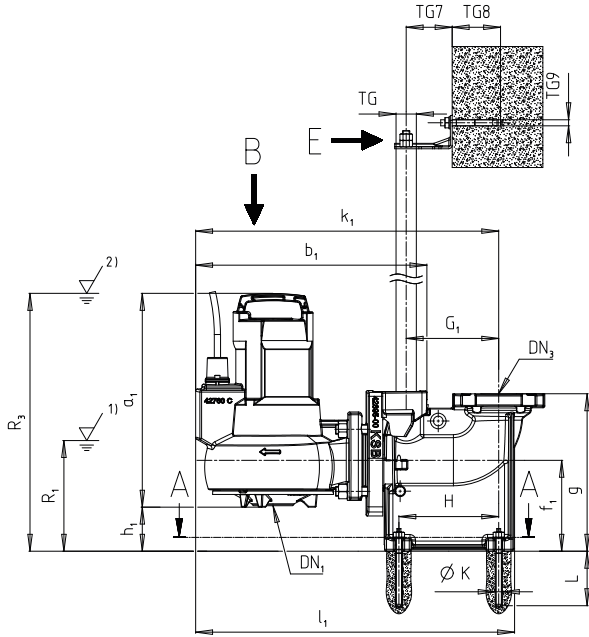
UG2059743F04

III. 15: Dimensions groupe motopompe

Tableau 15: Dimensions groupe motopompe [mm]

| Taille | DN <sub>2</sub> | d   | m   | N min. | O min. | P min. |
|--------|-----------------|-----|-----|--------|--------|--------|
| F_50   | 50              | 196 | 98  |        | 400    | 270    |
| F_51   | 50              | 250 | 125 |        | 465    | 350    |
| F_52   | 50              | 254 | 129 |        | 465    | 350    |
| F_60   | 65              | 226 | 113 |        | 450    | 350    |
| F_61   | 65              | 251 | 127 |        | 500    | 400    |
| F_62   | 65              | 265 | 142 |        | 500    | 400    |
| F_82   | 80              | 322 | 176 |        | 550    | 400    |
| S_545  | 50              | 196 | 98  |        | 400    | 270    |

AmaPorter F 6\_ / 8\_, installation stationnaire, griffe droite (verticale)



UG2059743F03

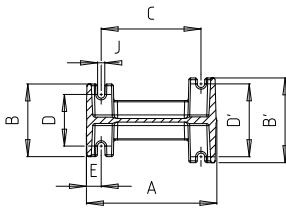
III. 16: Dimensions groupe motopompe, guidage par câble

|    |  |
|----|--|
| R1 | Niveau d'arrêt le plus bas en fonctionnement automatique |
| R3 | Submersion minimum en service continu                    |

Tableau 16: Dimensions groupe motopompe

| Taille | DN <sub>1</sub> | a <sub>1</sub> | b <sub>1</sub> | f <sub>1</sub> | h <sub>1</sub> | k <sub>1</sub> | l <sub>1</sub> | R <sub>1</sub> | R <sub>3</sub> |
|--------|-----------------|----------------|----------------|----------------|----------------|----------------|----------------|----------------|----------------|
| F 60_  | 59              | 354            | 385            | 150            | 73             | 501            | 528            | 183            | 427            |
| F 61_  | 65              | 578            | 468            | 150            | 61             | 588            | 613            | 234            | 639            |
| F 62_  | 65              | 518            | 454            | 150            | 63             | 574            | 599            | 241            | 581            |
| F 82_  | 80              | 582            | 506            | 200            | 103            | 630            | 720            | 262            | 685            |

A-A

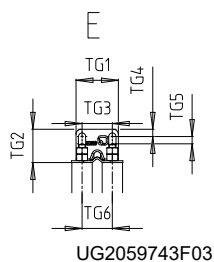


UG2059743F03

III. 17: Dimensions coude à bride, guidage par câble

Tableau 17: Dimensions coude à bride, guidage par câble [mm]

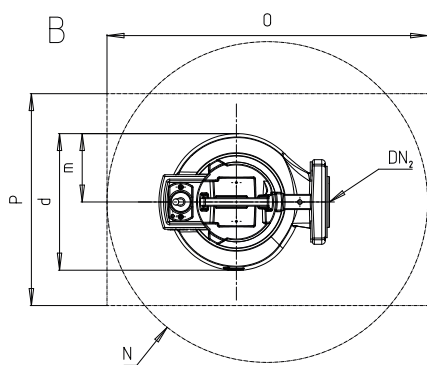
| Taille | DN <sub>3</sub> | A   | B   | B'  | C   | D   | D'  | E  | G   | G <sub>1</sub> | H   | J  | ØK | L   |
|--------|-----------------|-----|-----|-----|-----|-----|-----|----|-----|----------------|-----|----|----|-----|
| F 60_  | 65              | 216 | 120 | 140 | 165 | 85  | 120 | 25 | 260 | 153            | 165 | 12 | 10 | 90  |
| F 61_  |                 |     |     |     |     |     |     |    |     |                |     |    |    |     |
| F 62_  |                 |     |     |     |     |     |     |    |     |                |     |    |    |     |
| F 82_  | 80              | 300 | 200 | 200 | 220 | 150 | 150 | 40 | 320 | 170            | 170 | 20 |    | 125 |



III. 18: Dimensions console guidage par câble

Tableau 18: Dimensions console guidage par câble [mm]

| Taille | TG          | TG1 | TG2 | TG3 | TG4 | TG5 | TG6 | TG7 | TG8 | TG9 |
|--------|-------------|-----|-----|-----|-----|-----|-----|-----|-----|-----|
| F 6_   | Ø33,7 × 3,2 | 70  | 55  | 50  | 12  | 12  | 50  | 76  | 80  | Ø10 |
| F 8_   | Ø60,3 × 3,6 |     |     |     |     |     | 82  | 86  |     |     |

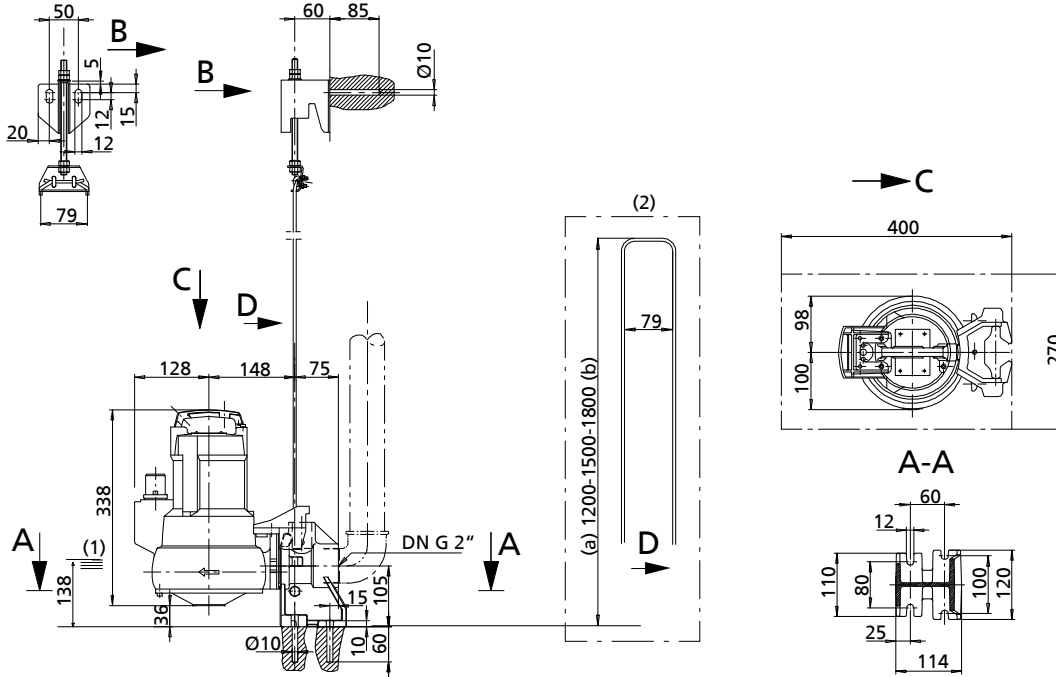


III. 19: Dimensions groupe motopompe guidage par câble

Tableau 19: Dimensions groupe motopompe [mm]

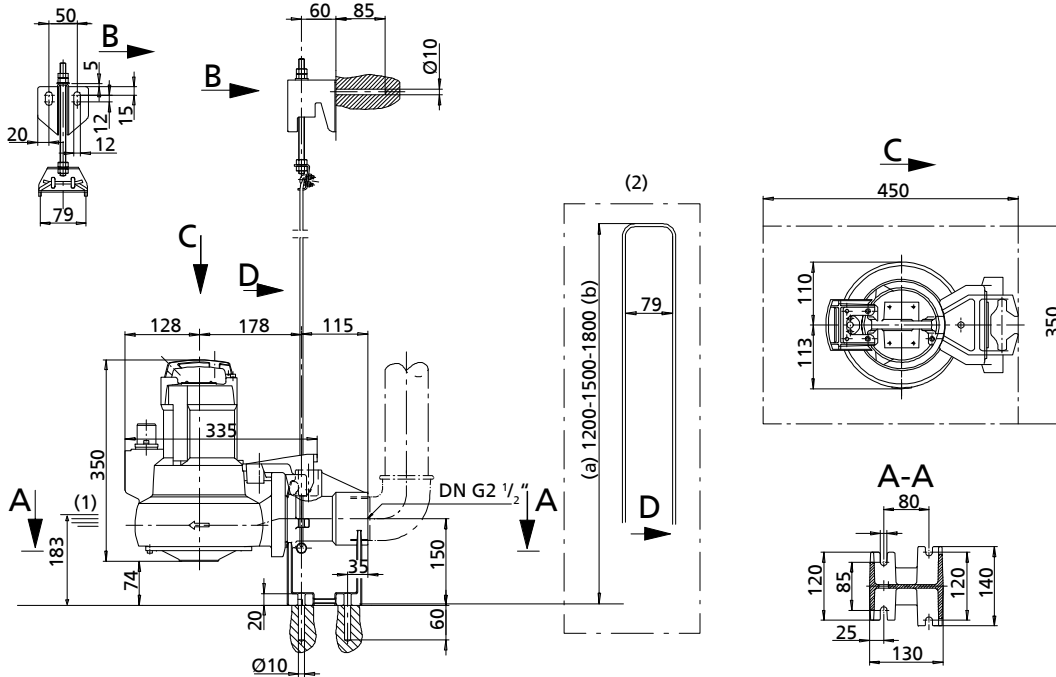
| Taille | DN <sub>2</sub> | d   | m   | N min. | O min. | P min. |
|--------|-----------------|-----|-----|--------|--------|--------|
| F 60_  | 65              | 226 | 113 |        | 530    | 350    |
| F 61_  |                 | 251 | 127 |        | 550    | 400    |
| F 62_  |                 | 265 | 142 |        |        |        |
| F 82_  | 80              | 322 | 176 |        | 580    |        |

**AmaPorter F 50\_**, installation noyée stationnaire avec guidage par câble/étrier, pied d'assise droit G 2"



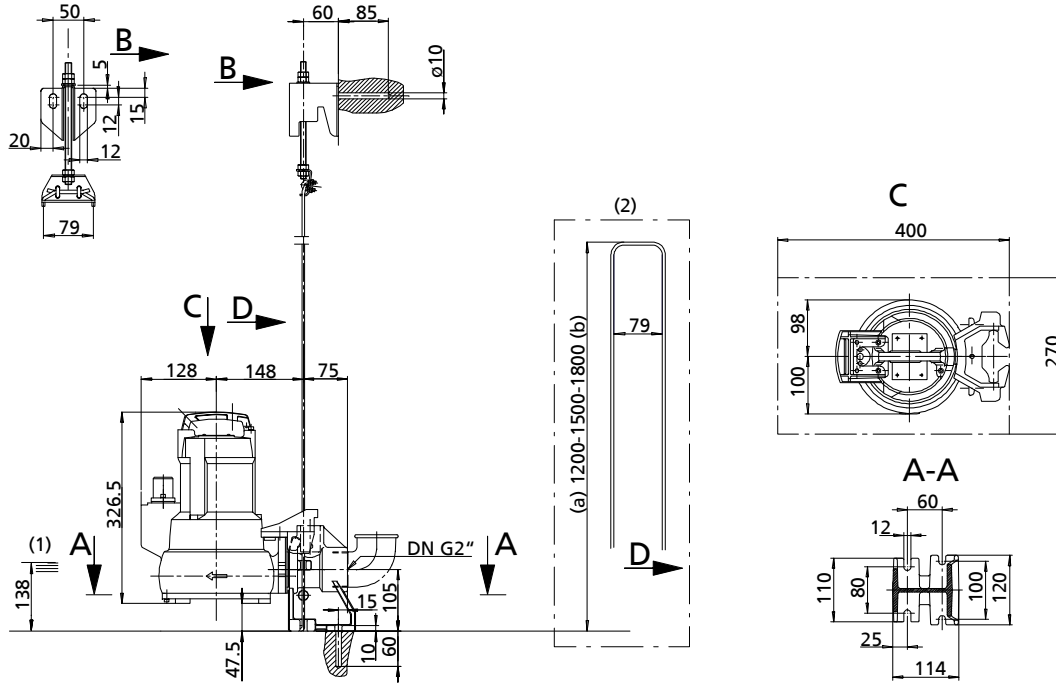
|     |                           |     |         |
|-----|---------------------------|-----|---------|
| (1) | Point d'arrêt le plus bas | (a) | Minimum |
| (2) | Étrier                    | (b) | Maximum |

**AmaPorter F 60\_**, installation noyée stationnaire avec guidage par câble/étrier, pied d'assise droit G 2 1/2"



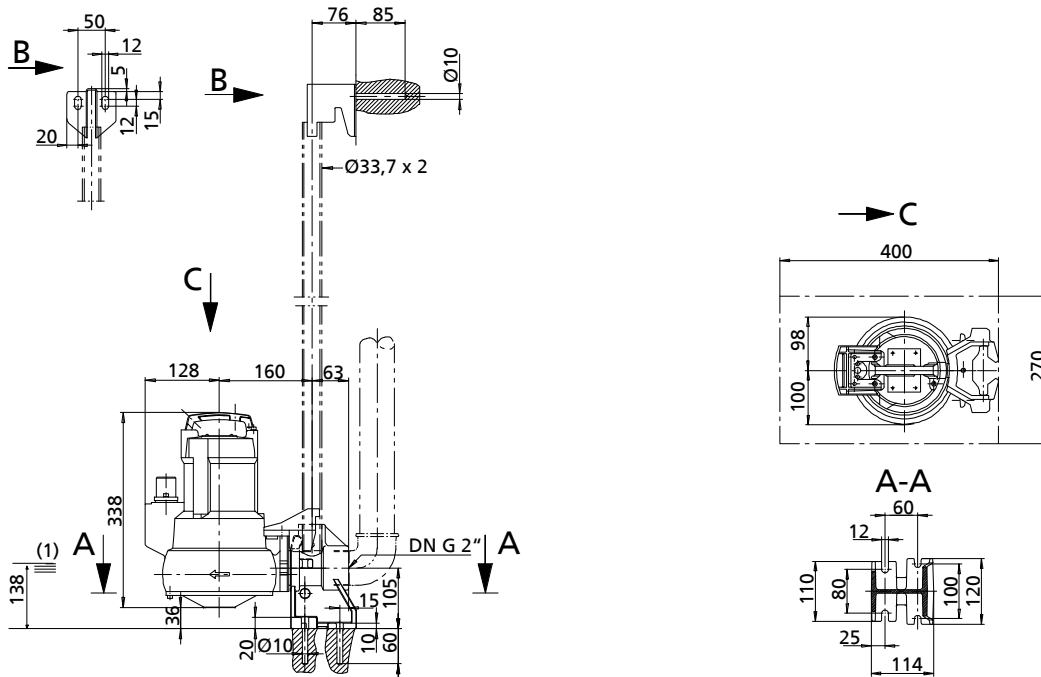
|     |                           |     |         |
|-----|---------------------------|-----|---------|
| (1) | Point d'arrêt le plus bas | (a) | Minimum |
| (2) | Étrier                    | (b) | Maximum |

**AmaPorter S\_545, installation noyée stationnaire avec guidage par câble/étrier, pied d'assise droit G 2"**



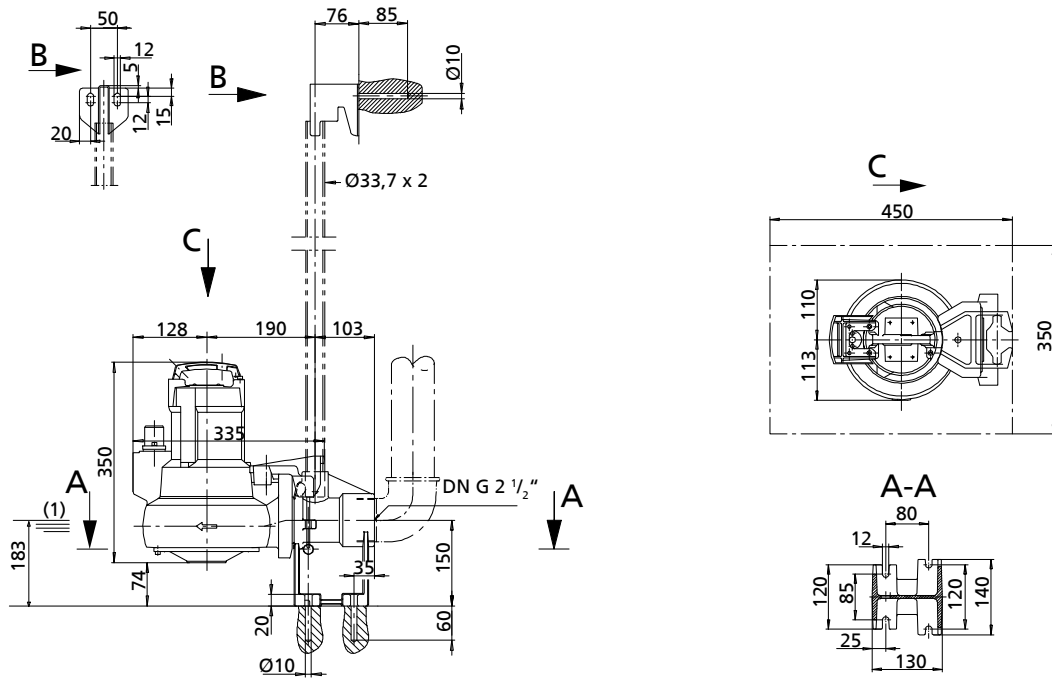
|     |                           |     |         |
|-----|---------------------------|-----|---------|
| (1) | Point d'arrêt le plus bas | (a) | Minimum |
| (2) | Étrier                    | (b) | Maximum |

**AmaPorter F 50, installation noyée stationnaire avec guidage par 1 barre, pied d'assise droit G 2"**



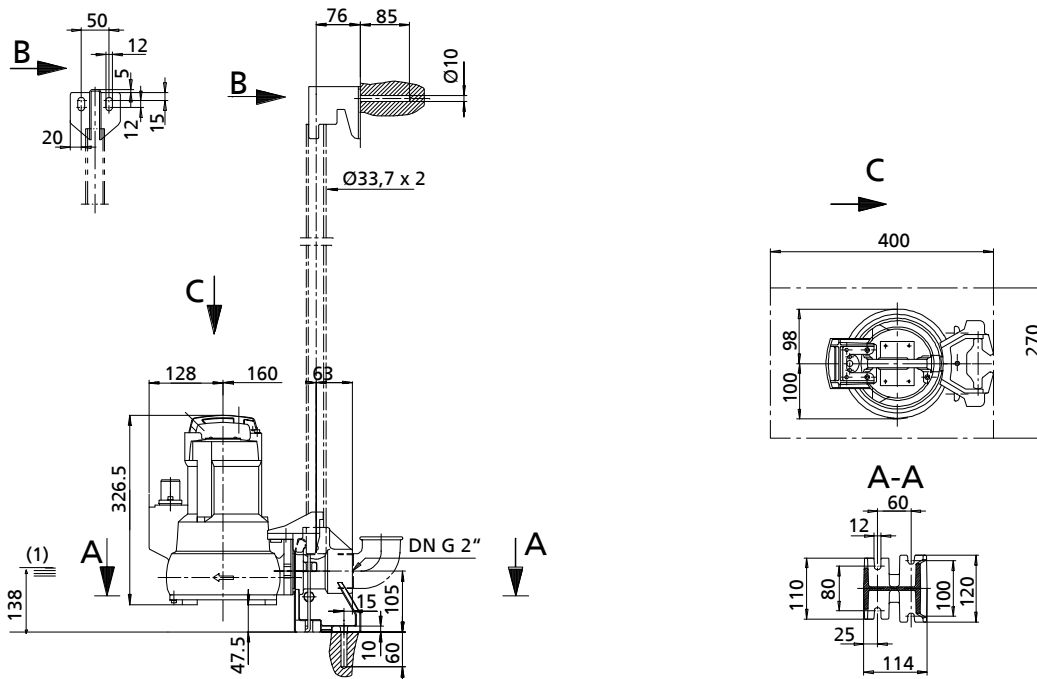
|     |                           |
|-----|---------------------------|
| (1) | Point d'arrêt le plus bas |
|-----|---------------------------|

AmaPorter F 60\_, installation noyée stationnaire avec guidage par 1 barre, pied d'assise droit G 2 1/2"

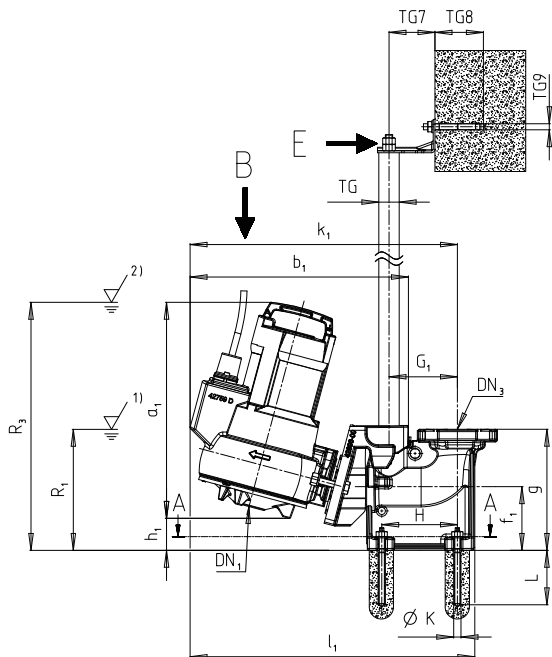


(1) Point d'arrêt le plus bas

AmaPorter S\_545, roue S, installation noyée stationnaire avec guidage par 1 barre, pied d'assise droit G 2"



(1) Point d'arrêt le plus bas

**AmaPorter F / S, installation stationnaire, guidage par 2 barres, griffe inclinée**


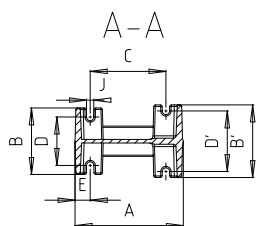
UG2059414F02

**III. 20: AmaPorter F / S, installation stationnaire, guidage par 2 barres, griffe inclinée**

|    |  |
|----|--|
| R1 | Niveau d'arrêt le plus bas en fonctionnement automatique |
| R3 | Submersion minimum en service continu                    |

**Tableau 20: Dimensions groupe motopompe**

| Taille | DN <sub>1</sub> | a <sub>1</sub> | b <sub>1</sub> | f <sub>1</sub> | h <sub>1</sub> | k <sub>1</sub> | l <sub>1</sub> | R <sub>1</sub> | R <sub>3</sub> |
|--------|-----------------|----------------|----------------|----------------|----------------|----------------|----------------|----------------|----------------|
| F 50_  | 44              | 357            | 361            | 106            | 53             | 442            | 471            | 200            | 411            |
| F 51_  | 42              | 494            | 422            |                | 54             | 499            | 528            | 220            | 550            |
| F 52_  | 42              | 549            | 426            |                | 53             | 506            | 535            | 230            | 606            |
| S_ 545 | -               | 343            | 361            |                | 67             | 442            | 471            | 200            | 411            |

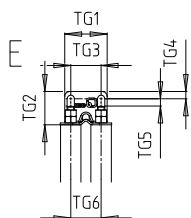


UG2059414F02

**III. 21: Dimensions coude à bride, guidage par 2 barres, griffe inclinée**
**Tableau 21: Dimensions coude à bride, guidage par 2 barres, griffe inclinée [mm]**

| Taille | DN <sub>3</sub> | A   | B   | B'  | C, H | D  | D'  | E  | g   | G <sup>13)</sup> | J  | ØK | L  |
|--------|-----------------|-----|-----|-----|------|----|-----|----|-----|------------------|----|----|----|
| F 50_  | 50              | 179 | 110 | 120 | 125  | 80 | 100 | 25 | 201 | 113              | 12 | 10 | 90 |
| F 51_  |                 |     |     |     |      |    |     |    |     |                  |    |    |    |
| F 52_  |                 |     |     |     |      |    |     |    |     |                  |    |    |    |
| S_ 545 |                 |     |     |     |      |    |     |    |     |                  |    |    |    |

13 Uniquement pour le guidage par 2 barres.

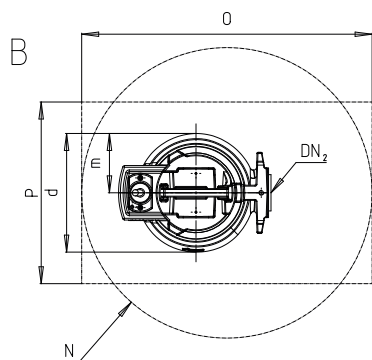


UG2059414F02

III. 22: Dimensions console guidage par 2 barres, griffe inclinée

Tableau 22: Dimensions console guidage par 2 barres, griffe inclinée [mm]

| Taille | TG          | TG1 | TG2 | TG3 | TG4 | TG5 | TG6 | TG7 | TG8 | TG9 |
|--------|-------------|-----|-----|-----|-----|-----|-----|-----|-----|-----|
| F 5__  | Ø33,7 x 3,2 | 70  | 55  | 50  |     | 12  | 50  | 76  | 80  | Ø10 |
| S_ 545 | Ø33,7 x 3,2 |     |     |     |     |     |     |     |     |     |



UG2059414F02

III. 23: Dimensions groupe motopompe guidage par 2 barres, griffe inclinée

Tableau 23: Dimensions groupe motopompe [mm]

| Taille | DN <sub>2</sub> | d   | m   | N min. | O min. | P min. |
|--------|-----------------|-----|-----|--------|--------|--------|
| F 50_  | 50              | 196 | 98  |        | 480    | 300    |
| F 51_  |                 | 250 | 125 |        |        | 350    |
| F 52_  |                 | 254 | 129 |        |        | 350    |
| S_ 545 |                 | 196 | 98  |        |        | 300    |

Modes d'installation

Tableau 24: Mode d'installation S - Installation noyée stationnaire

| Mode d'installation | Description   |
|---------------------|---|
|                     | <p><b>avec étrier de guidage</b><br/>(uniquement pour les tailles 5_/6_)</p> <p>P1 : pompe</p> <p>P2 : kit d'installation (pied d'assise coudé et matériel de fixation), guidage par étrier, profondeur d'installation = 1,5 m / 1,8 m / 2,1 m</p> <p>P5 : griffe avec matériel d'étanchéité et de fixation</p> <p>P7 : chaîne/ câble de manutention avec manille, longueur = 2 m</p> |
|                     | <p><b>avec guidage par câble</b></p> <p>P1 : pompe</p> <p>P4 : kit d'installation (pied d'assise coudé et matériel de fixation, câble, console), guidage par câble, profondeur d'installation standard = 4,5 m</p> <p>P5 : griffe avec matériel d'étanchéité et de fixation</p> <p>P7 : chaîne/ câble de manutention avec manille, longueur = 5 m</p>                                 |
|                     | <p><b>avec guidage par 1 barre</b></p> <p>P1 : pompe</p> <p>P4 : kit d'installation (pied d'assise coudé avec matériel de fixation, console), guidage par 1 barre, profondeur d'installation standard = 6 m</p> <p>P5 : griffe avec matériel d'étanchéité et de fixation</p> <p>P7 : chaîne/ câble de manutention avec manille, longueur = 5 m</p>                                    |
|                     | <p><b>avec guidage par 2 barres</b></p> <p>P1 : pompe</p> <p>P4 : kit d'installation (pied d'assise coudé avec matériel de fixation, console), guidage par 2 barres, profondeur d'installation standard = 6 m</p> <p>P5 : griffe et adaptateur avec matériel d'étanchéité et de fixation</p> <p>P7 : chaîne/ câble de manutention avec manille, longueur = 5 m</p>                    |

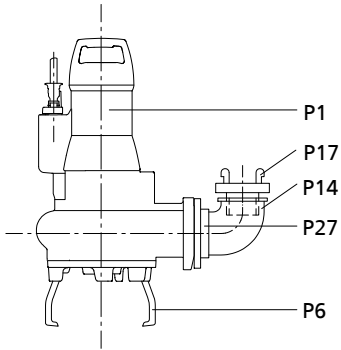
Tableau 25: Mode d'installation : installation noyée transportable

| Mode d'installation | Description   |
|---------------------|---|
|                     | <p><b>Installation noyée transportable</b></p> <p>P1 : pompe</p> <p>P6 : 3 pieds de pompe, coude de raccordement avec matériel de fixation, collier de serrage, raccord</p> <p>P7 : chaîne/ câble de manutention avec manille, longueur = 5 m</p> |
|                     | <p>P1 : pompe</p> <p>P6 : 3 pieds de pompe (plateau de pied avec matériel de fixation en option)</p> <p>P7 : chaîne/ câble de manutention avec manille, longueur = 5 m</p>  |

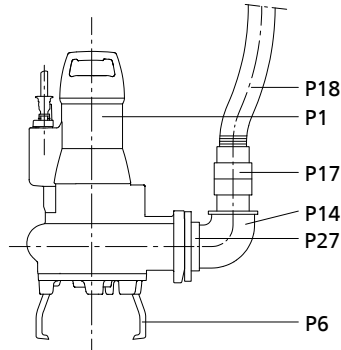
Conseils d'installation

Propositions d'installation pour groupes motopompes transportables

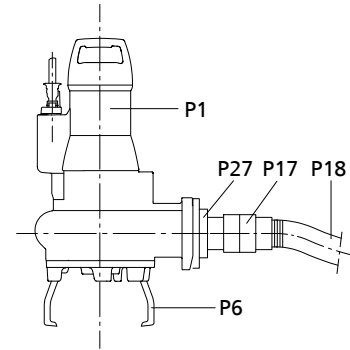
DN<sub>2</sub> 50



**Proposition d'installation 1**  
Tuyau flexible vertical avec coude (P14) et raccord fixe Storz (P17) (raccord express)

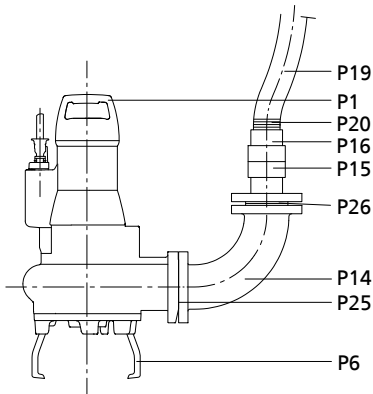


**Proposition d'installation 2**  
Tuyau flexible vertical en matière plastique (P18)

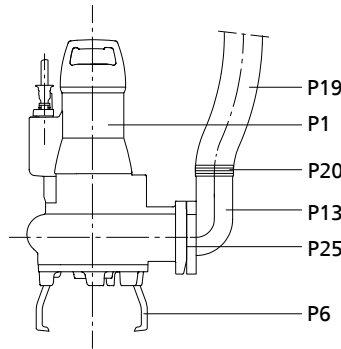


**Proposition d'installation 3**  
Tuyau flexible horizontal (raccord express) en matière plastique (P18)

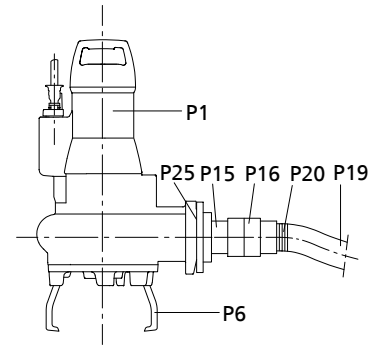
Tailles 65, 80, 100



**Proposition d'installation 1**  
Tuyau flexible vertical (raccord express) en matière plastique (P19) et collier de serrage (P20)



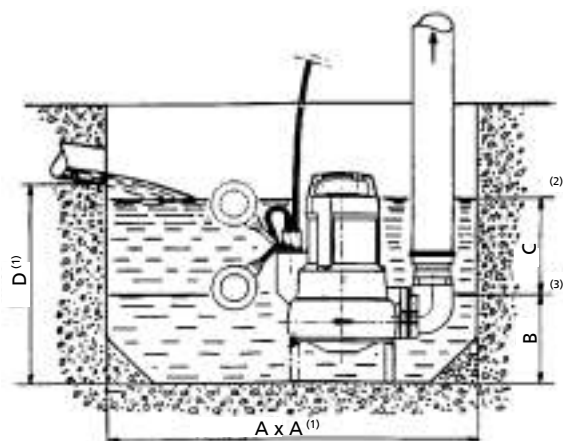
**Proposition d'installation 2**  
Tuyau flexible vertical en matière plastique (P19), collier de serrage (P20) et coude de raccordement (P13)



**Proposition d'installation 3**  
Tuyau flexible horizontal (raccord express) en matière plastique (P19), collier de serrage (P20), raccord express cannelé Storz (P16), raccord fixe Storz (P15)

P1 à P27 (⇒ page 41)

Cuve - AmaPorter F 50\_ / 60\_ / S\_ 545

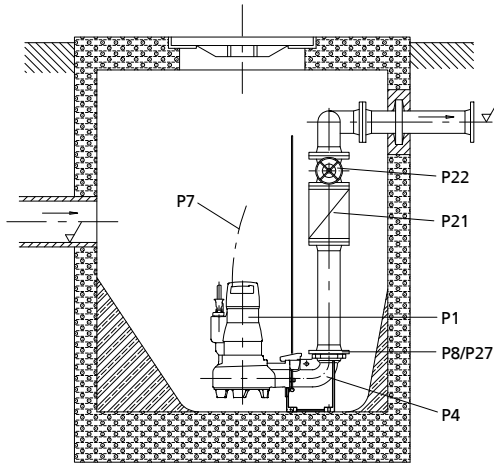


|     |         |
|-----|---------|
| (1) | Minimum |
| (2) | Marche  |
| (3) | Arrêt   |

| Taille | A                  | B    | C   | D   |
|--------|--------------------|------|-----|-----|
|        | [mm <sup>2</sup> ] | [mm] |     |     |
| F 50_  | 600 x 600          | 160  | 190 | 450 |
| F 60_  | 600 x 600          | 170  | 190 | 480 |
| S_ 545 | 600 x 600          | 160  | 190 | 450 |

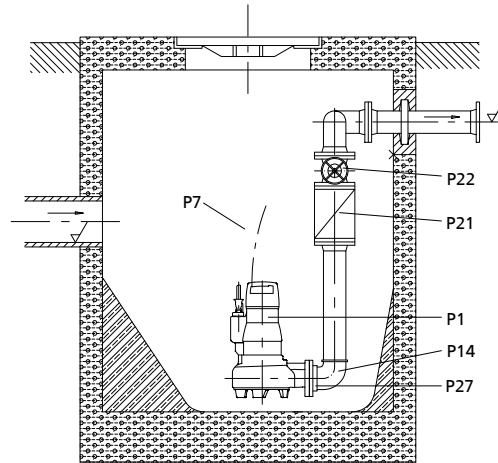
Propositions d'installation pour groupes motopompes stationnaires

Guidage par étrier  
DN<sub>2</sub> 50/ DN<sub>2</sub> 65



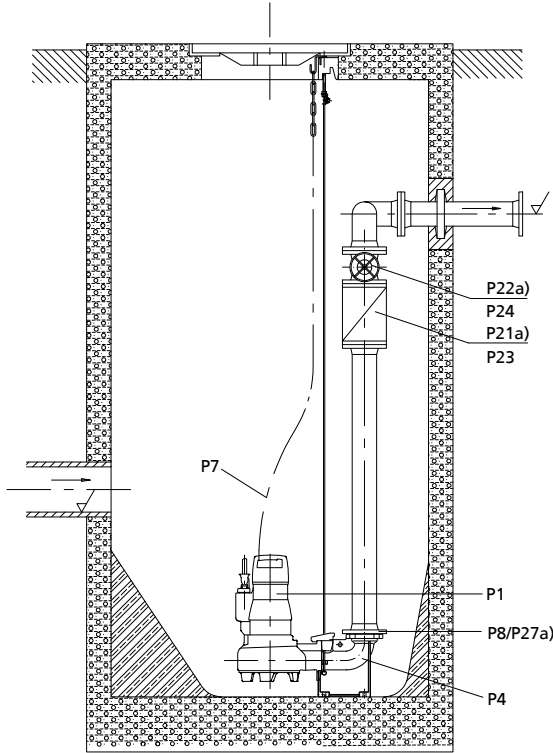
Proposition d'installation 1  
Station simple  
Pied d'assise courbé

Version suspendue  
DN<sub>2</sub> 50/ DN<sub>2</sub> 65

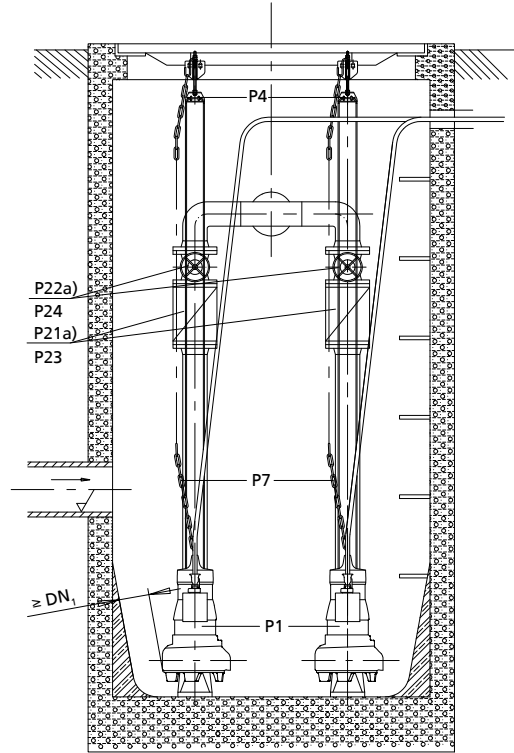


Proposition d'installation 2  
Station simple pour profondeur d'installation de 1,5 m  
Raccordement direct à la tuyauterie de refoulement (version suspendue)

Guidage par câble, 1 et 2 barres  
DN<sub>2</sub> 50/ DN<sub>2</sub> 65



Proposition d'installation 3  
Avec guidage par câble, 1 ou 2 barres au choix  
Station simple pour profondeur d'installation de 4,5 m  
Pied d'assise courbé



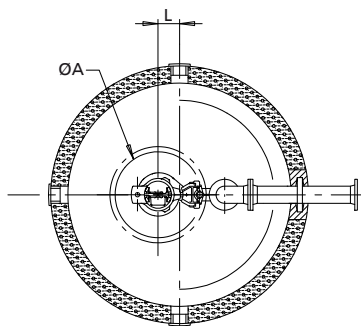
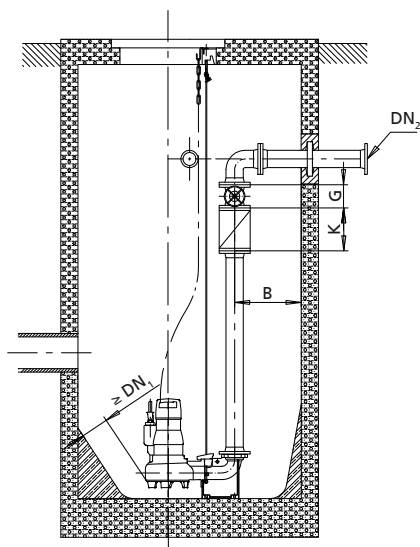
Proposition d'installation 4  
Avec guidage par câble, 1 ou 2 barres au choix  
Station double pour profondeur d'installation de 4,5 m  
Pied d'assise courbé

|    |                               |
|----|-------------------------------|
| a) | DN <sub>2</sub> 50 uniquement |
|----|-------------------------------|

**Dimensions**

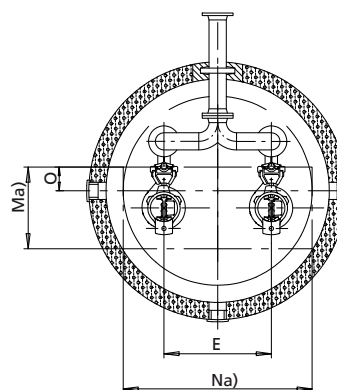
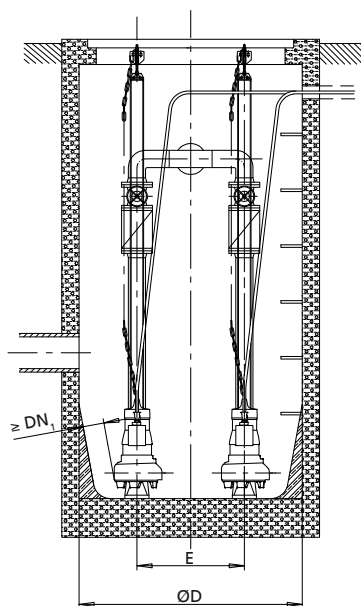
**Guidage par câble, 1 et 2 barres**

Proposition d'installation 3



Station simple pour profondeur d'installation de 4,5 m  
Pied d'assise coudé

Proposition d'installation 4



Station double pour profondeur d'installation de 4,5 m  
Pied d'assise coudé

a) Minimum

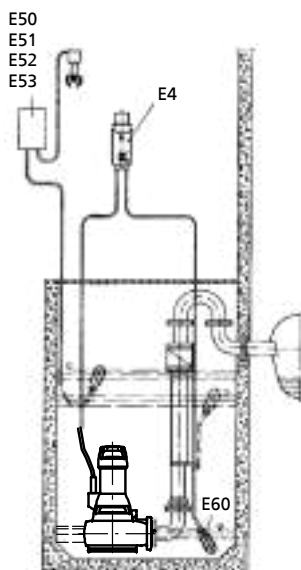
**Tableau 26:** Dimensions [mm]

| Taille      |          | Ø A | B   | Ø D  | E   | G   | K   | L  | M   | N    | O   | DN <sub>1</sub> | DN <sub>2</sub> |
|-------------|----------|-----|-----|------|-----|-----|-----|----|-----|------|-----|-----------------|-----------------|
| F 51_       | 1 pompe  | 625 | 165 | 1000 | -   | 75  | 150 | 42 | -   | -    | -   | 42              | 50              |
|             | 2 pompes | -   | 235 | 1000 | 300 | 75  | 150 | -  | 550 | 700  | 200 | -               | 50              |
| F 52_       | 1 pompe  | 625 | 165 | 1000 | -   | 75  | 150 | 42 | -   | -    | -   | 42              | 50              |
|             | 2 pompes | -   | 235 | 1000 | 300 | 75  | 150 | -  | 550 | 700  | 200 | -               | 50              |
| F 61_ / 62_ | 1 pompe  | 625 | 175 | 1000 | -   | 180 | 260 | 92 | -   | -    | -   | 65              | 65              |
|             | 2 pompes | -   | 360 | 1200 | 600 | 180 | 260 | -  | 550 | 1000 | 135 | 65              | 65              |
| F 82_       | 1 pompe  | 625 | 200 | 1000 | -   | 180 | 260 | 25 | -   | -    | -   | 80              | 80              |
|             | 2 pompes | -   | 320 | 1200 | 600 | 180 | 260 | -  | 600 | 1000 | 168 | 80              | 80              |

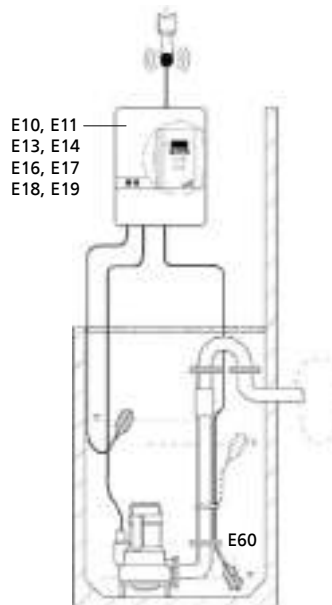
Propositions d'installation : raccordement électrique

**i** Groupe motopompe sans protection contre les explosions

**AmaPorter F**

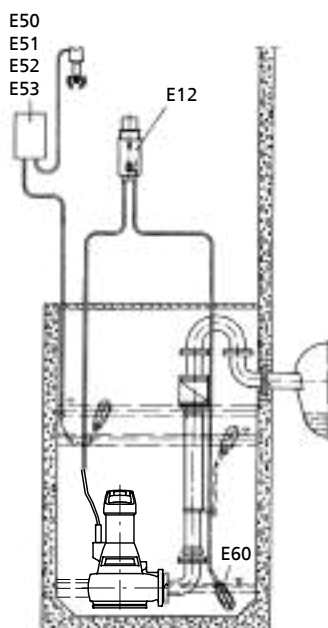


Proposition d'installation 1

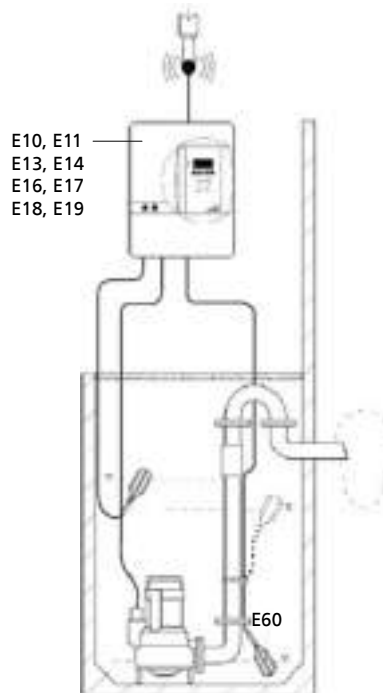


Proposition d'installation 2

**AmaPorter S**



Proposition d'installation 1



Proposition d'installation 2

### Étendue de la fourniture

Selon la version choisie, les composants suivants font partie de la livraison :

#### Installation noyée stationnaire (mode d'installation type S)

- Groupe motopompe complet équipé de câbles électriques
- Griffes avec matériel d'étanchéité et de fixation
- Câble de manutention / chaîne de manutention
- Console avec matériel de fixation
- Pied d'assise avec matériel de fixation
- Accessoires de guidage<sup>14)</sup>

#### Installation noyée transportable (mode d'installation type P)

- Groupe motopompe complet équipé de câbles électriques
- 3 pieds
- Coude de raccordement avec matériel de fixation
- Manchette cannelée
- Collier
- Plateau de pied avec matériel de fixation
- Câble de manutention / chaîne de manutention





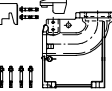
---

<sup>14</sup> Les barres de guidage ne sont pas comprises dans la fourniture.



## Accessoires

## Kits d'installation pour groupes motopompes stationnaires

Tableau 27: Tableau synoptique Kits d'installation pour groupes motopompes stationnaires

| Code   | Désignation   | Raccordement  | Profondeur d'installation [m] | Taille |           |      |           |      |        | N° article | [kg]     |      |
|--|---|---|-------------------------------|--------|-----------|------|-----------|------|--------|------------|----------|------|
|  |   |   |                               | F 50   | F 51 / 52 | F 60 | F 61 / 62 | F 82 | S_ 545 |            |          |      |
| <b>Guidage par étrier</b>  |   |   |                               |        |           |      |           |      |        |            |          |      |
| P2 + P5<br>   | Kit d'installation noyée stationnaire (version étrier)<br><br>Comprenant : pied d'assise coudé, chevilles en acier inoxydable, étrier de guidage, griffe droite avec vis en acier inoxydable  | DN 50 (DN <sub>3</sub> = DIN ISO / ASME)                | 1,5                           | X      | -         | -    | -         | -    | X      | 39020769   | 11       |      |
|  |   |   |                               |        | -         | X    | -         | -    | -      | -          | 39022210 | 9    |
|  |   | DN 50 (DN <sub>3</sub> = DIN ISO / ASME)                | 1,8                           | X      | -         | -    | -         | -    | X      | 39020770   | 12       |      |
|  |   |   |                               |        | -         | X    | -         | -    | -      | -          | 39022211 | 10   |
|  |   | DN 50 (DN <sub>3</sub> = DIN ISO / ASME)                | 2,1                           | X      | -         | -    | -         | -    | X      | 39020771   | 13       |      |
|  |   |   |                               |        | -         | X    | -         | -    | -      | -          | 39022212 | 11   |
|  |   | DN 65 (DN <sub>3</sub> = DIN ISO / ASME)                | 1,5                           | -      | -         | X    | X         | -    | -      | 39020827   | 14,5     |      |
|  |   | DN 65 (DN <sub>3</sub> = DIN ISO / ASME)                | 1,8                           | -      | -         | X    | X         | -    | -      | 39020828   | 15,5     |      |
|  |   | DN 65 (DN <sub>3</sub> = DIN ISO / ASME)                | 2,1                           | -      | -         | X    | X         | -    | -      | 39020829   | 17       |      |
| P2 + P5<br>   | Kit d'installation noyée stationnaire (version étrier)<br><br>Comprenant : pied d'assise droit, étrier de guidage, chevilles en acier inoxydable, griffe droite avec vis en acier inoxydable  | DN 50 / G 2"  | 1,5                           | X      | -         | -    | -         | -    | X      | 39020795   | 7,8      |      |
|  |   | DN 50 / G 2"  | 1,8                           | X      | -         | -    | -         | -    | X      | 39020796   | 8,8      |      |
|  |   | DN 50 / G 2"  | 2,1                           | X      | -         | -    | -         | -    | X      | 39020797   | 10,8     |      |
|  |   | DN 65 / G 2 1/2"  | 1,5                           | -      | -         | X    | -         | -    | -      | -          | 39020813 | 11,2 |
|  |   | DN 65 / G 2 1/2"  | 1,8                           | -      | -         | X    | -         | -    | -      | -          | 39020814 | 0    |
|  |   | DN 65 / G 2 1/2"  | 2,1                           | -      | -         | X    | -         | -    | -      | -          | 39020815 | 0    |
| <b>Guidage par câble</b>   |   |   |                               |        |           |      |           |      |        |            |          |      |
| P4 + P5<br> | Kit d'installation noyée stationnaire (version guidage câble)<br><br>Comprenant : pied d'assise coudé, chevilles en acier inoxydable, tendeur, console, câble de guidage 10 m, griffe droite avec vis en acier inoxydable               | DN 50 (DN <sub>3</sub> = DIN ISO / ASME)                | 4,5                           | X      | -         | -    | -         | -    | X      | 39021023   | 10,6     |      |
|  |   |   |                               |        | -         | X    | -         | -    | -      | -          | 39022196 | 10,5 |
|  |   | DN 65 (DN <sub>3</sub> = DIN ISO / ASME)                | 4,5                           | -      | -         | X    | X         | -    | -      | -          | 39021025 | 14,4 |
|  |   | DN 65 / DN 80 (DN <sub>3</sub> = 80   DIN ISO)          | 4,5                           | -      | -         | X    | X         | -    | -      | -          | 39020834 | 19,1 |
|  |   | DN 80 (DN <sub>3</sub> = DIN ISO)                       | 4,5                           | -      | -         | -    | -         | X    | -      | -          | 39020988 | 27,3 |
|  |   | DN 80 / DN 100 (DN <sub>3</sub> = 100   DIN ISO / ASME) | 4,5                           | -      | -         | -    | -         | X    | -      | 39021002   | 31,5     |      |
| P4 + P5<br> | Kit d'installation noyée stationnaire (guidage câble)<br><br>Comprenant : pied d'assise droit, chevilles en acier inoxydable, tendeur, console, câble de guidage 10 m, griffe droite avec vis en acier inoxydable                       | DN 50 / G 2"  | 4,5                           | X      | -         | -    | -         | -    | X      | 39020779   | 11,5     |      |
|  |   | DN 65 / G 2 1/2"  | 4,5                           | -      | -         | X    | -         | -    | -      | -          | 39020806 | 14,7 |
| <b>Guidage par 1 barre</b>   |   |   |                               |        |           |      |           |      |        |            |          |      |
| P4 + P5<br> | Kit d'installation noyée stationnaire (1 barre de guidage)<br><br>Comprenant : pied d'assise coudé, chevilles en acier inoxydable, console, griffe droite avec vis en acier inoxydable (tubes de guidage non compris dans la livraison) | DN 50 (DN <sub>3</sub> = DIN ISO / ASME)                | 6,0                           | X      | -         | -    | -         | -    | X      | 39021212   | 14       |      |
|  |   |   |                               |        | -         | X    | -         | -    | -      | -          | 39022204 | 12,5 |
|  |   | DN 65 (DN <sub>3</sub> = DIN ISO / ASME)                | 6,0                           | -      | -         | X    | X         | -    | -      | -          | 39021213 | 17,2 |
|  |   | DN 65 / DN 80 (DN <sub>3</sub> = 80   DIN ISO)          | 6,0                           | -      | -         | X    | X         | -    | -      | -          | 39021194 | 18,7 |
|  |   | DN 80 (DN <sub>3</sub> = DIN ISO)                       | 6,0                           | -      | -         | -    | -         | X    | -      | -          | 39021200 | 26   |
|  |   | DN 80 / DN 100 (DN <sub>3</sub> = 100   DIN ISO / ASME) | 6,0                           | -      | -         | -    | -         | X    | -      | 39021206   | 0        |      |

| Code                        | Désignation  | Raccordement  | Profondeur d'installation<br>[m] | Taille |           |      |           |      |       | N° article | [kg]     |      |
|-----------------------------|--|---|----------------------------------|--------|-----------|------|-----------|------|-------|------------|----------|------|
|                             |  |   |                                  | F 50   | F 51 / 52 | F 60 | F 61 / 62 | F 82 | S 545 |            |          |      |
| P4 + P5<br>                 | Kit d'installation noyée stationnaire (1 barre de guidage)<br><br>Comprenant : pied d'assise droit, chevilles en acier inoxydable, console, câble de guidage 10 m, adaptateur, griffe droite avec vis en acier inoxydable (tubes de guidage non compris dans la livraison)                   | DN 50 / G 2"  | 6,0                              | X      | -         | -    | -         | -    | X     | 39021182   | 10,8     |      |
|                             |  | DN 65 / G 2 1/2"  | 6,0                              | -      | -         | X    | -         | -    | -     | -          | 39021188 | 14   |
| <b>Guidage par 2 barres</b> |  |   |                                  |        |           |      |           |      |       |            |          |      |
| P4 + P5<br>                 | Kit d'installation noyée stationnaire (guidage par 2 barres)<br><br>Comprenant : pied d'assise coudé, chevilles en acier inoxydable, console, adaptateur, griffe inclinée (DN 50)/griffe droite (DN 65, DN 80) avec vis en acier inoxydable (tubes de guidage non compris dans la livraison) | DN 50 (DN <sub>3</sub> = DIN ISO / ASME)                | 6,0                              | X      | X         | -    | -         | -    | X     | 39023002   | 15,2     |      |
|                             |  | DN 65 (DN <sub>3</sub> = DIN ISO / ASME)                | 6,0                              | -      | -         | X    | X         | -    | -     | -          | 39023006 | 18,7 |
|                             |  | DN 65 / DN 80 (DN <sub>3</sub> = 80   DIN ISO)          | 6,0                              | -      | -         | X    | X         | -    | -     | -          | 39023009 | 22,8 |
|                             |  | DN 80 (DN <sub>3</sub> = DIN ISO)                       | 6,0                              | -      | -         | -    | -         | X    | -     | -          | 39023018 | 32,4 |
|                             |  | DN 80 / DN 100 (DN <sub>3</sub> = 100   DIN ISO / ASME) | 6,0                              | -      | -         | -    | -         | X    | -     | -          | 39023024 | 34   |
| <b>Griffe</b>               |  |   |                                  |        |           |      |           |      |       |            |          |      |
| P5<br>                      | Guidage par câble, par 1 barre, par étrier<br><br>Griffe droite (horizontale) pour DN 50/65, griffe droite (verticale) pour DN 80 EN-GJL-250 avec vis en acier inoxydable  | DN 50   | 1,5/1,8/2,1                      | X      | -         | -    | -         | -    | X     | 39021016   | 1,1      |      |
|                             |  |   |                                  |        | -         | X    | -         | -    | -     | -          | 39022248 | 1,2  |
|                             |  | DN 65   | 4,5                              | -      | -         | X    | X         | -    | -     | -          | 39021018 | 2    |
|                             |  | DN 80   | 6,0                              | -      | -         | -    | -         | X    | -     | -          | 39021020 | 3,5  |
| P5<br>                      | Griffe EN-GJL-250 avec vis en acier inoxydable<br>Guidage 2 barres   | DN 50   | 6,0                              | X      | X         | -    | -         | -    | X     | 39022990   | 6        |      |
|                             |  | DN 65   |                                  | -      | -         | X    | X         | -    | -     | -          | 39022993 | 7,3  |
|                             |  | DN 80   |                                  | -      | -         | -    | -         | X    | -     | -          | 39022996 | 9,7  |
| <b>Étrier de sûreté</b>     |  |   |                                  |        |           |      |           |      |       |            |          |      |
|                             | Étrier de sûreté en acier inox 1.4306 avec vis A4-70, pour descente inclinée<br><br>Étrier de sûreté en acier inox 1.4306 avec vis A4-70, pour descente verticale  | DN 50   | 14,5                             | -      | X         | -    | -         | -    | -     | 39022395   | 0,6      |      |
|                             |  | DN 50   | 14,5                             | -      | X         | -    | -         | -    | -     | -          | 39023593 | 0,85 |
|                             |  | DN 65 / DN 80   |                                  | -      | -         | -    | X         | X    | -     | -          | 39023594 | 1,2  |

| Code                            | Désignation   | Raccordement  | Profondeur d'installation [m] | Taille |           |       |           |       |        | N° article | [kg] |
|---------------------------------|---|---------------|-------------------------------|--------|-----------|-------|-----------|-------|--------|------------|------|
|                                 |   |               |                               | F 50_  | F 51_/52_ | F 60_ | F 61_/62_ | F 82_ | S_ 545 |            |      |
| <b>Pièces de transformation</b> |   |               |                               |        |           |       |           |       |        |            |      |
| P14                             |  Pièces de transformation pour guidage 2 barres, comprenant : console, vis en acier inox, adaptateur, chevilles<br><br>Remarque : nécessaire pour la transformation d'un guidage par étrier, câble ou 1 barre en un guidage 2 barres<br><br>La livraison d'une griffe pour guidage par 2 barres est indispensable. | DN 50 / DN 65 | 6,0                           | X      | X         | X     | X         | -     | X      | 39022984   | 1    |
|                                 |  La livraison d'une griffe pour guidage par 2 barres est indispensable.  | DN 80         |                               | -      | -         | -     | -         | X     | -      | 39022987   | 2,8  |

**Tableau 28: Kit d'installation pour installation noyée transportable**








| Code | Désignation   | Raccordement          | Profondeur d'installation [m] | Taille |           |       |           |       |        | N° article | [kg] |
|------|---|-----------------------|-------------------------------|--------|-----------|-------|-----------|-------|--------|------------|------|
|      |   |                       |                               | F 50_  | F 51_/52_ | F 60_ | F 61_/62_ | F 82_ | S_ 545 |            |      |
| P6   |  Comprenant : 3 pieds de pompe, coude de raccordement avec matériel de fixation, raccord, collier de serrage                                | DN 50                 | 14,5                          | X      | -         | -     | -         | -     | -      | 39023046   | 2    |
| P6   |    | DN 65                 |                               | -      | -         | X     | -         | -     | -      | 39023047   | 4,1  |
| P6   |    | DN 50                 |                               | -      | -         | -     | -         | -     | X      | 39018120   | 2    |
| P6   |  Comprenant : 3 pieds de pompe   | DN 50 / DN 65 / DN 80 |                               | -      | X         | -     | X         | X     | -      | 39022260   | 0,4  |
| P6   |  Comprenant : plateau de pied avec visserie (À prévoir uniquement en cas de surface d'installation inégale, en combinaison avec des pieds) | DN 50 / DN 65 / DN 80 |                               | -      | X         | -     | X         | X     | -      | 39022262   | 0,9  |

Tableau 29: Câble/chaîne de manutention pour groupes motopompes stationnaires et transportables (toutes tailles)

| Code  | Désignation   | Charge | Longueur | N° article | [kg] |
|---|---|--------|----------|------------|------|
|   |   | Max.   |          |            |      |
|   |   | [kg]   | [m]      |            |      |
| P7<br> | Chaîne (1.4404) à maillons courts, contrôlée et marquée selon la directive 2006/42/CE (directive relative aux machines), crochet (1.4301), manille (1.4404) | 200    | 2        | 39024056   | 1,2  |
|   |   | 200    | 3        | 39024057   | 1,6  |
|   |   | 200    | 5        | 39024058   | 2,4  |
|   |   | 200    | 10       | 39024059   | 4,4  |
| P7<br> | Câble de manutention en polypropylène avec manille 1.4401 et crochet 1.4571 <sup>15)</sup>  | -      | 5        | 39021975   | 2,5  |

<sup>15</sup> Augmenter la quantité pour les profondeurs d'installation plus importantes.

## Accessoires pompe

 Tableau 30: Tableau des accessoires de pompe<sup>16)</sup>

| Code   | Désignation   | Raccordement  | Longueur<br>[m] | AmaPorter |             |       |             |       |       | N° article | [kg] |
|--|---|---|-----------------|-----------|-------------|-------|-------------|-------|-------|------------|------|
|  |   |   |                 | F 50_     | F 51_ / 52_ | F 60_ | F 61_ / 62_ | F 82_ | S 545 |            |      |
| P8<br>    | Bride à montage rapide PN 10, sur la bride du coude, cotes de raccordement selon PN 16  | DN 50 / R 2   | -               | X         | X           | -     | -           | -     | X     | 19551111   | 1,2  |
|  |   | DN 65 / R 2 1/2   | -               | -         | -           | X     | X           | -     | -     | 39020184   | 1,2  |
| P9<br>    | Manchette fileté cannelée PVC, avec 1 collier de serrage  | (Tuyau flexible en matière plastique, diamètre intérieur 63 mm/ R2, voir P19) | -               | X         | X           | -     | -           | -     | X     | 11191498   | 0,3  |
| P10<br>   | Bride taraudée PN 6, B50 DIN 2558 avec vis pour la bride de refoulement   | DN 50 / Rp 2  | -               | X         | -           | -     | -           | -     | X     | 19200721   | 1    |
| P13<br>  | Coude à bride cannelé EN-GJL-250, fonte grise<br><br>PN 16, DIN 2501, avec joint et collier de serrage, en DN 100 avec visserie<br><br>Prévoir le kit P25 ou P26 pour le montage de bride (sauf DN 100) | DN 65/B 75  | -               | -         | -           | X     | X           | -     | -     | 19135655   | 6    |
|  |   | DN 80/B 75  | -               | -         | -           | -     | -           | X     | -     | 19131746   | 6,6  |
| P14<br> | Coude à filetage mâle/femelle, fonte grise galvanisée (pour le montage de bride, voir P27)  | G 2   | -               | X         | X           | -     | -           | -     | X     | 00241966   | 0,3  |
|  |   | G 2 1/2   | -               | -         | -           | X     | -           | -     | -     | 00240316   | 1,4  |
|         | Coude à brides PN 16, DIN 2501 (pour le montage de bride, prévoir le kit P25 ou P26), fonte grise   | DN 65/65  | -               | -         | -           | -     | X           | -     | -     | 00265480   | 11   |
|  |   | DN 65/80  | -               | -         | -           | -     | X           | -     | -     | 25198402   | 8    |
|  |   | DN 80/80  | -               | -         | -           | -     | -           | X     | -     | 11150856   | 10   |
| P15<br> | Raccord à brides suivant DIN 2501, perçage PN 16, aluminium / acier<br><br>Raccord fixe Storz   | DN 65 / B 75  | -               | -         | -           | X     | X           | -     | -     | 18040148   | 3,5  |
|  |   | DN 80/B 75  | -               | -         | -           | -     | -           | X     | -     | 18072642   | 3,5  |
| P16<br> | Raccord express cannelé Storz alliage d'aluminium pour tuyau flexible en matière plastique B 75 (P19)<br><br>Pour le montage du tuyau flexible prévoir 2 colliers de serrage (P20).                     | C 52 (DIN 14321)  | -               | -         | X           | -     | -           | -     | -     | 00524551   | 0,3  |
|  |   | B 75 (DIN 14322)  | -               | -         | -           | X     | X           | X     | -     | 00520454   | 0,7  |
| P17<br> | Raccord fixe Storz  | C 52 / G 2 A  | -               | X         | X           | -     | -           | -     | X     | 00524370   | 0,2  |
|  |   | B 75 / G 2 1/2  | -               | -         | -           | X     | X           | -     | -     | 00524371   | 0,4  |





2539.51/11-FR

<sup>16)</sup> Version spéciale sur demande

| Code   | Désignation   | Raccordement        | Longueur<br>[m] | AmaPorter |           |      |           |      |          | N° article | [kg]  |
|--|---|---------------------|-----------------|-----------|-----------|------|-----------|------|----------|------------|-------|
|  |   |                     |                 | F 50      | F 51 / 52 | F 60 | F 61 / 62 | F 82 | S 545    |            |       |
| P18<br>   | Tuyau flexible en matière synthétique DN 50, DIN 14811, équipé de raccords C  | C 52                | 5               | X         | X         | -    | -         | -    | X        | 00522262   | 2,3   |
|  |   | C 52                | 10              | X         | X         | -    | -         | -    | X        | 00522263   | 4,2   |
|  |   | C 52                | 20              | X         | X         | -    | -         | -    | X        | 00522264   | 5,7   |
| P19<br>   | Tuyau flexible en matière synthétique sans raccord, DIN 14811   | 63 <sup>17)</sup>   | 5               | X         | X         | -    | -         | -    | X        | 39018688   | 1,7   |
|  |   |                     | 10              | X         | X         | -    | -         | -    | X        | 39018689   | 3,4   |
|  |   |                     | 20              | X         | X         | -    | -         | -    | X        | 39018690   | 6,8   |
|  |   | B 75                | 5               | -         | -         | X    | X         | X    | -        | 39019064   | 2     |
|  |   |                     | 10              | -         | -         | X    | X         | X    | -        | 39019065   | 4     |
|  |   |                     | 20              | -         | -         | X    | X         | X    | -        | 39019066   | 8     |
|  |   |                     | 30              | -         | -         | X    | X         | X    | -        | 39019071   | 12    |
|  |   | 80 <sup>17)</sup>   | 5               | -         | -         | -    | -         | X    | -        | 39018691   | 2,2   |
|  |   |                     | 10              | -         | -         | -    | -         | X    | -        | 39019062   | 4,3   |
| P20<br>   | Collier de serrage DIN 3017, acier au chrome  | B 50                | -               | X         | -         | -    | -         | -    | X        | 00460476   | 0,03  |
|  |   | B 50 <sup>18)</sup> | -               | -         | X         | -    | -         | -    | -        | 39000515   | 0,025 |
|  |   | B 75                | -               | -         | -         | X    | X         | X    | -        | 00109515   | 0,04  |
| P21<br>  | Clapet de non-retour à battant type RK<br>Matière plastique, EN 12050-4, avec filetage femelle ISO 7/1, à passage intégral et bouchon de vidange, ne convient pas pour l'assainissement sous pression | Rp 2                | -               | X         | X         | -    | -         | -    | X        | 01009773   | 0,5   |
| P22<br> | Robinet-vanne à manchons, CuZn, PN 10-12 DIN 3352   | Rp 2                | -               | X         | X         | -    | -         | -    | X        | 00411503   | 1,287 |
|  |   | Rp 2 1/2            | -               | -         | -         | X    | X         | -    | -        | 39000507   | 1,7   |
| P23<br> | Clapet de non-retour<br>Fonte grise, à passage intégral, vis de décolmatage, brides percées suivant DIN 2501, PN 16   | DN 65               | -               | -         | -         | X    | X         | -    | -        | 48829253   | 13,74 |
|  |   | DN 80               | -               | -         | -         | -    | -         | X    | -        | 48829254   | 16,5  |
| P24<br> | Robinet-vanne ECOLINE GTR-16P, fonte grise, PN 16, brides percées suivant ISO 7005 / DIN 2501   | DN 65               | -               | -         | -         | X    | X         | -    | -        | 49709579   | 15    |
|  |   | DN 80               | -               | -         | -         | -    | -         | X    | -        | 49709580   | 22    |
| P25<br> | Accessoires de montage pour un raccord à brides, orifice de refoulement (P14 ou P15) Comprenant : 4 vis à tête hexagonale avec écrous et 1 joint  | -                   | -               | -         | X         | X    | -         | -    | 19551115 | 0,8        |       |
|  |   | -                   | -               | -         | -         | -    | X         | -    | 39021944 | 0,8        |       |
|  |   | -                   | -               | -         | -         | -    | X         | -    | 19551100 | 0,8        |       |

17 Diamètre intérieur

18 Pour tuyau flexible en matière plastique Ø 63 P19

| Code  | Désignation  | Raccordement     | Longueur<br>[m] | AmaPorter |           |      |           |      |       | N° article | [kg] |
|---|--|------------------|-----------------|-----------|-----------|------|-----------|------|-------|------------|------|
|   |  |                  |                 | F 50      | F 51 / 52 | F 60 | F 61 / 62 | F 82 | S 545 |            |      |
| P26<br>  | Kit d'accessoires de montage pour un raccord à bride<br>Comprenant : 8 vis à tête hexagonale avec écrous et 1 joint  |                  | -               | -         | -         | -    | -         | X    | -     | 19551114   | 0,8  |
| P27<br>  | Bride taraudée PN 16 / R 2 filetage C50<br>DIN 2566 avec vis, joint d'étanchéité et écrous<br>pour coude à bride<br>Comprenant : bride, 4 vis à tête hexagonale<br>avec écrous et rondelles et 1 joint | DN 50 / Rp 2     | -               | X         | X         | -    | -         | -    | X     | 19551353   | 2    |
|   |  | DN 65 / Rp 2 1/2 | -               | -         | -         | X    | X         | -    | -     | 39021943   | 2,9  |
| P28<br>  | Crépine d'aspiration   | -                | -               | X         | -         | X    | -         | -    | X     | 39023050   | 2    |
| P28<br> | Pompe à main, fixation murale, fonte grise,<br>orifice d'aspiration Rp 1 1/2   | -                | -               | -         | X         | -    | X         | X    | -     | 00520485   | 12   |

## Accessoires électriques

## Coffrets de commande

Non valable pour la France







Tableau 31: Tableau des coffrets de commande

| Code   | Désignation   | Type                        | Tension<br>[V] | I <sub>N</sub> min.<br>[A] | I <sub>N</sub> max.<br>[A] | AmaPorter |       |       |       |      |      |       |       |       |      |      |      | N° article | [kg]     |       |
|--|---|-----------------------------|----------------|----------------------------|----------------------------|-----------|-------|-------|-------|------|------|-------|-------|-------|------|------|------|------------|----------|-------|
|  |   |                             |                |                            |                            | F 500     | F 501 | F 502 | F 503 | F 51 | F 52 | F 601 | F 602 | F 603 | F 61 | F 62 | F 82 |            |          | S 545 |
|  | Coffret électrique MSE<br>Interrupteur à flotteur   | Hyper 60.1                  | 230            | -                          | -                          | X         | -     | -     | -     | -    | -    | -     | -     | -     | -    | -    | -    | 19070138   | 1        |       |
|  |   | Hyper 80.1                  | 230            | -                          | -                          | -         | X     | -     | -     | -    | -    | X     | -     | -     | -    | -    | -    | -          | 19070139 | 1     |
|  |   | Hyper 100.1                 | 230            | -                          | -                          | -         | -     | X     | X     | -    | -    | -     | X     | X     | -    | -    | -    | X          | 19070140 | 1     |
|  | Coffret de commande<br>et de protection<br>moteur MSD<br>Interrupteur à flotteur  | Hyper 40.1                  | 400            | -                          | -                          | X         | X     | X     | -     | -    | -    | X     | X     | -     | -    | -    | -    | X          | 19070116 | 1     |
|  |   | Hyper 60.1                  | 400            | -                          | -                          | -         | -     | -     | X     | -    | -    | -     | -     | X     | -    | -    | -    | X          | 19070117 | 1     |
|  | Boîtier-prise<br>multifonctions Hyper<br>avec relais de<br>protection moteur<br>Fiche CEE                               | Hyper 37.1                  | 400            | 2,6                        | 3,7                        | X         | X     | X     | -     | X    | X    | X     | X     | -     | X    | X    | X    | X          | 19071492 | 1     |
|  |   | Hyper 55.1                  | 400            | 3,7                        | 5,5                        | -         | -     | -     | X     | X    | X    | -     | -     | X     | X    | X    | X    | -          | 19071493 | 1     |
|  |   | Hyper 80.1                  | 400            | 5,5                        | 8,0                        | -         | -     | -     | -     | X    | X    | -     | -     | -     | X    | X    | X    | -          | 19071494 | 1     |
|  |   | Hyper 115.1                 | 400            | 8,0                        | 11,5                       | -         | -     | -     | -     | X    | X    | -     | -     | -     | X    | X    | X    | -          | 19071495 | 1     |
| <b>Coffret de commande pour station simple, IP54, LevelControl Basic 2</b> |   |                             |                |                            |                            |           |       |       |       |      |      |       |       |       |      |      |      |            |          |       |
|  | Pour interrupteur à<br>flotteur ou capteur<br>4-20 mA, en option<br>avec interrupteur<br>général,<br>400 x 281 x 135 mm | BC1 230 <sup>DFNO</sup> 100 | 230            | -                          | -                          | X         | X     | X     | X     | -    | -    | X     | X     | X     | -    | -    | -    | X          | 19073760 | 4,5   |
|  | Pour interrupteur à<br>flotteur ou capteur<br>4-20 mA, en option<br>avec interrupteur<br>général,<br>400 x 281 x 135 mm | BC1 400 <sup>DFNO</sup> 040 | 400            | 2,5                        | 4,0                        | X         | X     | X     | -     | X    | X    | X     | X     | -     | -    | -    | -    | X          | 19073763 | 4,5   |
|  |   | BC1 400 <sup>DFNO</sup> 063 | 400            | 4,0                        | 6,3                        | -         | -     | -     | X     | X    | X    | -     | -     | X     | X    | X    | X    | -          | 19073764 | 4,5   |
|  |   | BC1 400 <sup>DFNO</sup> 100 | 400            | 6,3                        | 10,0                       | -         | -     | -     | -     | X    | X    | -     | -     | -     | X    | X    | X    | -          | 19073765 | 4,5   |
| <b>Coffret de commande pour station double, IP54, LevelControl Basic 2</b> |   |                             |                |                            |                            |           |       |       |       |      |      |       |       |       |      |      |      |            |          |       |
|  | Pour interrupteur à<br>flotteur ou capteur<br>4-20 mA, en option<br>avec interrupteur<br>général,<br>400 x 281 x 135 mm | BC2 230 <sup>DFNO</sup> 100 | 230            | -                          | -                          | X         | X     | X     | X     | -    | -    | X     | X     | X     | -    | -    | -    | X          | 19073774 | 4,7   |
|  | Pour interrupteur à<br>flotteur ou capteur<br>4-20 mA, en option<br>avec interrupteur<br>général,<br>400 x 281 x 135 mm | BC2 400 <sup>DFNO</sup> 040 | 400            | 2,5                        | 4,0                        | X         | X     | X     | -     | X    | X    | X     | X     | -     | X    | X    | X    | X          | 19073777 | 4,7   |
|  |   | BC2 400 <sup>DFNO</sup> 063 | 400            | 4,0                        | 6,3                        | -         | -     | -     | X     | X    | X    | -     | -     | X     | X    | X    | X    | -          | 19073778 | 4,7   |
|  |   | BC2 400 <sup>DFNO</sup> 100 | 400            | 6,3                        | 10,0                       | -         | -     | -     | -     | X    | X    | -     | -     | -     | X    | X    | X    | -          | 19073779 | 4,7   |

**Coffrets de commande**






Uniquement valable pour la France.

**Tableau 32: Tableau des coffrets de commande pour la France**










| Code   | Désignation   | Type                           | Tension<br>[V] | I <sub>N</sub> min.<br>[A] | I <sub>N</sub> max.<br>[A] | AmaPorter |     |     |     |    |    |     |     |     |    |    | N° article | [kg]     |          |     |
|--|---|--------------------------------|----------------|----------------------------|----------------------------|-----------|-----|-----|-----|----|----|-----|-----|-----|----|----|------------|----------|----------|-----|
|  |   |                                |                |                            |                            | 500       | 501 | 502 | 503 | 51 | 52 | 601 | 602 | 603 | 61 | 62 |            |          | 82       | 545 |
| E2<br>    | Coffret de commande et de protection moteur MSD<br>Interrupteur à flotteur                                  | Hyper 40.1                     | 400            | -                          | -                          | X         | X   | X   | -   | -  | -  | X   | X   | -   | -  | -  | -          | X        | 19070116 | 1   |
|  |   | Hyper 60.1                     | 400            | -                          | -                          | -         | -   | -   | X   | -  | -  | -   | -   | X   | -  | -  | -          | X        | 19070117 | 1   |
| E4<br>    | Boîtier-prise multifonctions Hyper avec relais de protection moteur<br>Fiche CEE                            | Hyper 37.1                     | 400            | 2,6                        | 3,7                        | X         | X   | X   | -   | X  | X  | X   | X   | -   | X  | X  | X          | X        | 19071492 | 1   |
|  |   | Hyper 55.1                     | 400            | 3,7                        | 5,5                        | -         | -   | -   | X   | X  | X  | -   | -   | X   | X  | X  | X          | -        | 19071493 | 1   |
|  |   | Hyper 80.1                     | 400            | 5,5                        | 8,0                        | -         | -   | -   | -   | X  | X  | -   | -   | -   | X  | X  | X          | -        | 19071494 | 1   |
|  |   | Hyper 115.1                    | 400            | 8,0                        | 11,5                       | -         | -   | -   | -   | X  | X  | -   | -   | -   | X  | X  | X          | -        | 19071495 | 1   |
| <b>Coffret de commande pour station simple, IP54, LevelControl Basic 2</b>                 |   |                                |                |                            |                            |           |     |     |     |    |    |     |     |     |    |    |            |          |          |     |
| E10<br>   | Pour interrupteur à flotteur ou capteur 4-20 mA, en option avec interrupteur général,<br>400 x 278 x 135 mm | BC1 230 <sup>DFNM</sup> 063 02 | 230            | -                          | -                          | X         | X   | -   | -   | -  | -  | X   | -   | -   | -  | -  | -          | 19073874 | 4,5      |     |
|  |   | BC1 230 <sup>DFNM</sup> 100 02 | 230            | -                          | -                          | -         | -   | X   | X   | -  | -  | -   | X   | X   | -  | -  | -          | X        | 19073875 | 4,5 |
| E11<br>  | Pour interrupteur à flotteur ou capteur 4-20 mA, en option avec interrupteur général,<br>400 x 278 x 135 mm | BC1 400 <sup>DFNO</sup> 025 02 | 400            | -                          | -                          | X         | -   | -   | -   | -  | -  | -   | -   | -   | -  | -  | -          | 19073877 | 4,5      |     |
|  |   | BC1 400 <sup>DFNO</sup> 040 02 | 400            | 2,5                        | 4,0                        | -         | X   | X   | X   | X  | X  | X   | X   | X   | X  | X  | X          | X        | 19073878 | 4,5 |
|  |   | BC1 400 <sup>DFNO</sup> 063 02 | 400            | 4,0                        | 6,3                        | -         | -   | -   | -   | X  | X  | -   | -   | -   | X  | X  | X          | -        | 19073879 | 4,5 |
|  |   | BC1 400 <sup>DFNO</sup> 100 02 | 400            | 6,3                        | 10,0                       | -         | -   | -   | -   | X  | X  | -   | -   | -   | X  | X  | X          | -        | 19073880 | 4,5 |
| <b>Coffret de commande pour station double, IP 54, LevelControl Basic 2</b>                |   |                                |                |                            |                            |           |     |     |     |    |    |     |     |     |    |    |            |          |          |     |
| E30<br> | Pour interrupteur à flotteur ou capteur 4-20 mA, en option avec interrupteur général,<br>400 x 278 x 135 mm | BC2 230 <sup>DFNM</sup> 063 02 | 230            | -                          | -                          | X         | X   | -   | -   | -  | -  | X   | -   | -   | -  | -  | -          | 19073884 | 4,7      |     |
|  |   | BC2 230 <sup>DFNM</sup> 100 02 | 230            | -                          | -                          | -         | -   | X   | X   | -  | -  | -   | X   | X   | -  | -  | -          | X        | 19073885 | 4,7 |
| E31<br> | Pour interrupteur à flotteur ou capteur 4-20 mA, en option avec interrupteur général,<br>400 x 278 x 135 mm | BC2 400 <sup>DFNO</sup> 025 02 | 400            | -                          | -                          | X         | -   | -   | -   | -  | -  | -   | -   | -   | -  | -  | -          | 19073887 | 4,7      |     |
|  |   | BC2 400 <sup>DFNO</sup> 040 02 | 400            | 2,5                        | 4,0                        | -         | X   | X   | X   | X  | X  | X   | X   | X   | X  | X  | X          | X        | 19073888 | 4,7 |
|  |   | BC2 400 <sup>DFNO</sup> 063 02 | 400            | 4,0                        | 6,3                        | -         | -   | -   | -   | X  | X  | -   | -   | -   | X  | X  | X          | -        | 19073889 | 4,7 |
|  |   | BC2 400 <sup>DFNO</sup> 100 02 | 400            | 6,3                        | 10,0                       | -         | -   | -   | -   | X  | X  | -   | -   | -   | X  | X  | X          | -        | 19073890 | 4,7 |

### Coffrets d'alarme pour pompes sans ATEX

Tableau 33: AS 0/AS 1/AS 2/AS 4/AS 5

| Code | Désignation  | N° article | [kg] |
|------|--|------------|------|
| E50  |  <p>Coffret d'alarme AS 0<br/>avec interrupteur, dispositif d'avertissement sonore 85 dB(A), voyant vert « Marche »<br/>Boîtier en matière plastique IP20, H x L x P = 140 x 80 x 57 [mm]. Utiliser comme contacteur l'interrupteur à flotteur, le détecteur de fuite F1 (code E64), le contact d'alarme M1 ou le relais de signalisation du coffret de commande.</p>   | 29128401   | 0,5  |
| E51  |  <p>Coffret d'alarme AS 2<br/>avec interrupteur, dispositif d'avertissement sonore 85 dB(A), voyant vert « Marche », contact libre de potentiel pour transmission au poste de contrôle<br/>Boîtier en matière plastique IP20, H x L x P = 140 x 80 x 57 [mm]. Utiliser comme contacteur l'interrupteur à flotteur, le détecteur de fuite F1 (code E64) ou le relais de signalisation du coffret de commande.</p>  | 29128422   | 0,5  |
| E52  |  <p>Coffret d'alarme AS 4<br/>avec interrupteur, dispositif d'avertissement sonore 85 dB(A), voyant vert « Marche », contact libre de potentiel pour transmission au poste de contrôle, avec pile à recharge automatique assurant un fonctionnement autonome pendant 5 heures en cas de panne d'alimentation électrique<br/>Boîtier en matière plastique IP20, H x L x P = 140 x 80 x 57 [mm]. Utiliser comme contacteur l'interrupteur à flotteur (E60), le détecteur de fuite F1 (code E64) ou le relais de signalisation du coffret de commande.</p>   | 29128442   | 0,5  |
| E53  |  <p>Coffret d'alarme AS 5<br/>Autonome, avec pile à recharge automatique assurant un fonctionnement autonome pendant 10 heures en cas de panne d'alimentation électrique, voyant de présence secteur, voyant de défaut, bouton d'acquit, contact libre de potentiel pour transmission au poste de contrôle, prêt à brancher avec câble d'alimentation de 1,8 m et fiche mâle<br/>Boîtier en matière plastique IP41, H x L x P = 190 x 165 x 75 [mm]. Utiliser comme contacteur l'interrupteur à flotteur (E60) ou le relais de signalisation du coffret de commande.</p>  | 00530561   | 1,7  |
| E55  |  <p>Coffret d'alarme AS 1<br/>Intégré dans un boîtier-prise en matière plastique IP30, autonome, avec pile à recharge automatique assurant un fonctionnement autonome pendant 5 heures en cas de panne d'alimentation électrique, dispositif d'avertissement sonore 70 dB(A), avec interrupteur et dispositif d'avertissement monté avec câble d'alimentation de 3 m, température max. 60 °C, ne convient pas pour la vapeur et le condensat.<br/>1. Détection hautes eaux, en montage suspendu dans le puisard. Le capteur est placé au-dessus du niveau de démarrage de la pompe.<br/>2. Avertissement dès 1 mm de niveau d'eau lorsque la sonde est placée à même le sol dans la zone inondable à la cave ou à côté du lave-linge dans la cuisine ou la salle de bains</p> | 00533740   | 0,9  |

**Accessoires coffrets de commande**
**Tableau 34:** Accessoires pour coffrets de commande

| Code  | Désignation   | Longueur câble électrique / tuyau flexible<br>[m] | AmaPorter |     |     |     |     |     |     |          | N° article | [kg] |
|---|---|---|-----------|-----|-----|-----|-----|-----|-----|----------|------------|------|
|   |   |   | 500       | 501 | 502 | 503 | 601 | 602 | 603 | S 545    |            |      |
|  E60   | Interrupteur à flotteur avec extrémité de câble à fils nus<br><br>Fonction : fermé en position haute (contact NO)<br>Boîtier : polypropylène<br>Température du fluide pompé : ≤ 70 °C<br>Câble d'alimentation : H07RN-F3G1  | 3   | X         | X   | X   | X   | X   | X   | X   | X        | 11037742   | 0,5  |
|   |   | 5   | X         | X   | X   | X   | X   | X   | X   | X        | 11037743   | 0,8  |
|   |   | 10  | X         | X   | X   | X   | X   | X   | X   | X        | 11037744   | 1,3  |
|   |   | 15  | X         | X   | X   | X   | X   | X   | X   | X        | 11037745   | 1,8  |
|   |   | 20  | X         | X   | X   | X   | X   | X   | X   | X        | 11037746   | 2,4  |
|   |   | 25  | X         | X   | X   | X   | X   | X   | X   | X        | 11037747   | 2,9  |
|   |   | 30  | X         | X   | X   | X   | X   | X   | X   | X        | 11037748   | 3,4  |
|  E62   | Interrupteur à flotteur avec extrémité de câble nue<br>Fonction : ouvert en position haute (contact NF)<br>Boîtier : polypropylène<br>Température du fluide pompé : 70 °C max.<br>Câble d'alimentation : H07RN-F3G1   | 5   | X         | X   | X   | X   | X   | X   | X   | 11037756 | 0,8        |      |
|   |   | 10  | X         | X   | X   | X   | X   | X   | X   | X        | 11037757   | 1,4  |
|   |   | 20  | X         | X   | X   | X   | X   | X   | X   | X        | 11037758   | 2,6  |
|  E64   | Capteur de fuite F1<br>Contacteur pour coffret d'alarme AS 0, AS 2, AS 4 ou avertisseur d'alarme pour LevelControl Basic 2<br><br>Possibilités d'utilisation :<br>Détection hautes eaux, en montage suspendu dans le puisard. Le capteur est placé au-dessus du niveau de démarrage de la pompe.<br>Avertissement dès 1 mm de niveau d'eau dans la zone inondable (p. ex. à la cave ou à côté de lave-linge dans la cuisine ou la salle de bains)<br>Dimensions [mm] : 52 x 21 x 20 (H x L x P) | 3   | X         | X   | X   | X   | X   | X   | X   | X        | 19072366   | 0,2  |
|  E70 | Klaxon, 12 V DC, 105 dB, 150 mA, IP54   |   | X         | X   | X   | X   | X   | X   | X   | X        | 01086547   | 0,1  |
|  E71 | Alarme combinée (voyant jaune et buzzer piézo 92 dB), 12 V DC, 120 mA, IP65   |   | X         | X   | X   | X   | X   | X   | X   | X        | 01139930   | 0,1  |
|  E72 | Lampe à éclats jaune, 12 V DC, 195 mA, IP65   |   | X         | X   | X   | X   | X   | X   | X   | X        | 01056355   | 0,3  |
|  E73 | KSB ServiceTool   |   | X         | X   | X   | X   | X   | X   | X   | X        | 47121210   | 0,2  |
|  E90 | Kit pile rechargeable pour équipement ultérieur de LevelControl Basic 2, type BC<br>Étendue de la livraison : 2 piles rechargeables (6 V, 1,3 Ah) et régulateur de charge   |   | X         | X   | X   | X   | X   | X   | X   | X        | 19074194   | 0,8  |
|  E91 | Kit pile rechargeable pour équipement ultérieur de LevelControl Basic 2, type BC<br>Étendue de la livraison : 1 pile rechargeable (12 V, 1,2 Ah) et régulateur de charge  |   | X         | X   | X   | X   | X   | X   | X   | X        | 19074199   | 1    |







**KSB S.A.S.**  
128, rue Carnot • 59320 Sequedin (France)  
Tél. 09 69 39 29 79  
[www.ksb.com/fr-fr](http://www.ksb.com/fr-fr)