

## PACK SOLAIRE ASTREA - PACK E - PSOLCHECSPBM

W l r • } o ] OE š Z OE u ] < μ À • } μ š ] v %

■ • OE ] % š ] } v

> % l • } o ] OE } u % o š ^ d Z  
W ^ K , > ^ W ð ñ ~ W • š  
} v μ % } μ OE o % OE } μ š ] } v - μ  
Z μ • v ] š ] OE š o % OE % OE š ] } v  
- μ Z μ ( ( P X  
% l • š } u % } •  
v } u OE μ Æ o u v š • U } v š  
% o μ • } μ OE • % v v μ Æ • } o ] OE • % o š •  
š μ v o ã ] ï > X  
> • l ] š • ( ] Æ š ] } v • • } v š  
P o u v š } u % OE ] • v • o % l U  
] o • • } v š Z ] • } v ( } v š ] } v μ  
v } u OE % š μ OE • š • μ OE š } μ š  
μ š Ç % š ] } š μ OE X

■ & } v š ] } v v u v š

> ( o μ ] o } % } OE š μ OE ~ μ = P o Ç } o • OE Z μ ( - Z v v P μ OE % š μ OE o } v š U v Æ ] } % OE  
š Z OE u ] < μ U OE Z μ ( ( o - μ Z μ ( ( P • š } l v • o o } v X  
> - μ Z μ • v ] š ] OE • š % OE } μ ] š % OE o - ] v š OE u ] ] OE - μ v Z v P μ OE % o  
> } OE • < μ o - v OE P ] • } o ] OE ] • % } v ] o v - • š % o μ • • μ ( ( ] • v š U o • } μ š ] v % OE ] u  
% OE } μ š ] } v - μ Z μ ( ( P š } v - μ Z μ • v ] š ] OE o š u % OE š μ OE

■ OE š OE ] • š ] < μ • μ % v v μ

^ š OE μ š μ OE ] OE % ] • • μ OE i U ñ u u  
d OE ] š u v š v š ] } OE OE } • } } v D P v o ] •  
/ • } o š ] } v v o ] v u ] v OE o % ] • • μ OE i i u u U v š ] } v v • š ] } v  
} μ Æ OE š μ OE v Æ OE OE š OE u %  
W v v μ • } o ] OE ð u q u } v š i P Æ OE š ] o  
] u v • } } W • í ð ò Ì Æ í ð ò Ì Æ ò i u u  
W } • W ð í l P ~ Æ ] š u o o •  
Z } OE š μ μ Æ OE T i i u u % ] • • μ OE i U ó u u  
s } o μ u - μ i U ð > ] š OE •  
d u % OE š μ OE u Æ ] u o - μ š ] o ] • š ] } v í ð ð Æ  
W OE • • } } v u Æ ] u o - μ š ] o ] • š ] } v í OE



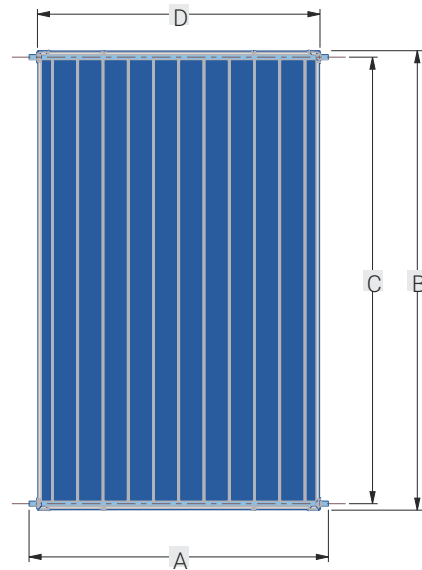
- 1 , V R O D V L P O O p l S O H V V H X U P P G H Q V L W p N J P
- 2 & D G U F L H U Y r W H P H Q W D Q D W L Q F R O U p S F S L V R G H X U P P
- 3 & R Q Q H [ L R Q ' + P X W H H W % D V V H
- 4 \$ E V R U E H X U G H H Q E U R Q ] H D Y H F U H Y r W H P H Q W H Q  
V R X G D J H O D V H U V p X S E H L W H O X & X ' P P
- 5 9 H U U H W U H P S p D Q W L J U o H



## PACK SOLAIRE ASTREA - PACK E - PSOLCHECSPBM

▪ ]u v • ]}v • μ %o vv μ

Ø	
	ííðì uu
	íðòì uu
	íðíì uu
	íííì uu



▪ }vv • - ((] ]š

Z ( OE W o OE < QW < OE ìì ð X í.4

OE ( OE v %o OE } μ]š	^μ OE ( OE (, OE uø • UZ v u v š • μ OE } oo	š μ
W ^ K > ì ñ s D	ì U ð	ñ ó 9

}vv • OE < μ] • • %o}μ OE h ô í ì ð X í		
((] ]š • v • %o OE š ~ OE v u v š •		ì U ð ó
} ((] ] v š μ %o OE u ] OE } OE OE ~ í •		ð U ì ð u ø X <
} ((] ] v š μ ^ }v r}OE OE ~ î •		ì U ì ð l u ø X < ð
s OE ] š ]}v • o}v o - v P o - ]v ] v ~ ^μ ì £ •		ì U ð ñ

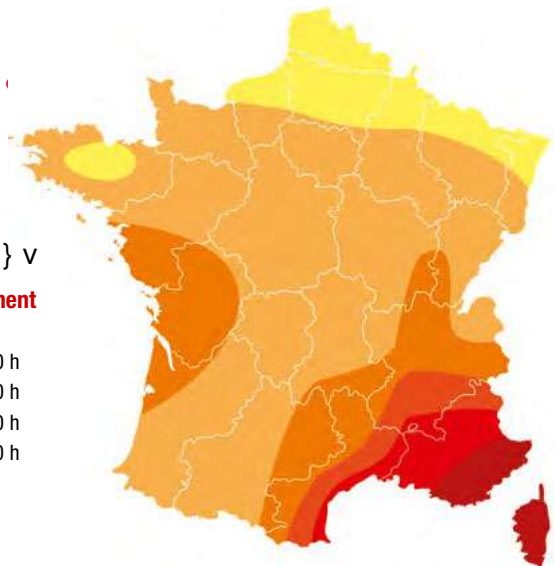
> OE v u v š • μ OE } oo š μ OE • š (]v] %o OE h ô í ì ð X í %o}μ OE μ v OE š	š
u ] v š %o}μ OE μ v ] OE OE ] v ì ì ì t l u ø	

▪ OE š o - v • }o ]oo u v š v •

v}š OE < μ š v • }o ]oo u v š  
μ OE μ v ]u %o š ] OE š • μ OE o  
OE v u v š À }š OE ]v • š oo š ]}v  
• }o ] OE X

Carte  
d'ensoleillement

- < 1750 h
- 1750 - 2000 h
- 2000 - 2250 h
- 2250 - 2500 h
- 2500 - 2750 h
- > 2750 h



## PACK SOLAIRE ASTREA - PACK E - PSOLCHECSPBM

■ Œ š Œ]•š]◁μ • š Zv]◁μ • μ oo}v

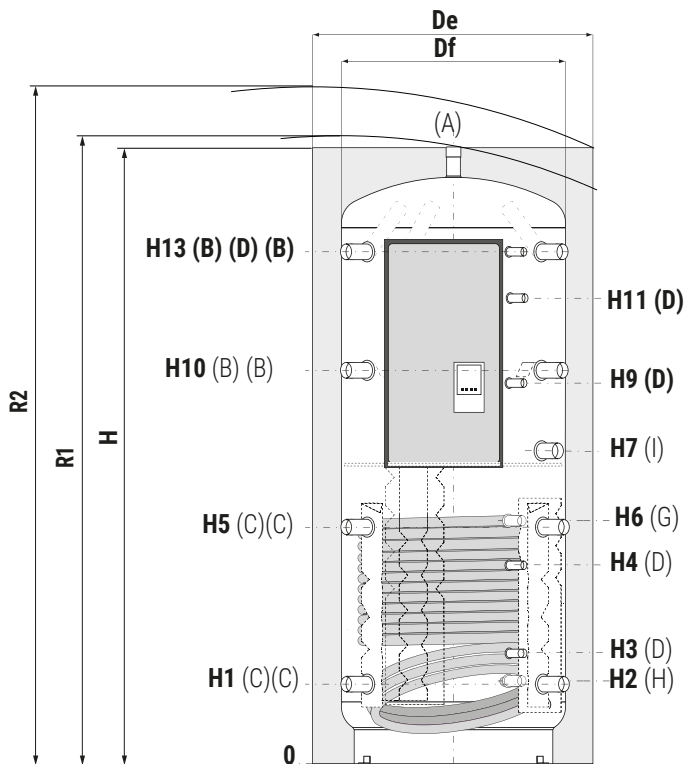


Référence	Volume (L)	Ballon		Échangeur		Échangeur		Débit m <sup>3</sup> module ECS	Surface de l'échangeur	Classe énergétique
		Pmax	Tmax	Pmax	Tmax	Pmax	Tmax			
<b>BS0ECS1STHE</b>	478	3 bar	99°C	3 bar	99°C	3 bar	99°C	7 l/min	1,6m <sup>2</sup>	<b>C</b>

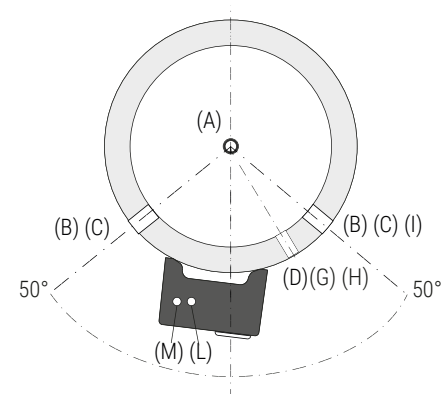


W}μ Œ %o oμ • -]v({ Œ u š]v• }v Œv v š o oo}vU À}μ  
(] Z š Zv]◁μ š ]oo μ oo}v ••] o ]Œ š u v š  
]v š Œv š À] o Œ Œ Œ Z Œ Z }μ v }Œ o š o

■ ]u v•]}v• š Œ }Œ u v š• μ oo}v



- A** Du générateur / Envoi au chauffage/Purgeur 1"1/2 F
- B** Du générateur / Envoi au chauffage 1"1/2 F
- C** Retour chauffage / Au générateur
- D** Sonde 1/2" F
- G** Entrée échangeur 1" F
- H** Sortie échangeur 1" F
- I** Connexion pour thermoplongeur électrique 1"1/2 F
- L** Sortie ECS 3/4" M
- M** Entrée eau froide sanitaire 3/4" M



Modèle	Poids	Capacité	De	Df	H	R1	R2	H1	H2	H3	H4	H5	H6	H7	H9	H10	H11	H13
	[Kg]	[lt]	[mm]															
500	112	478	750	650	1619	//	1785	247	260	360	533	629	744	870	1025	1011	1130	1343



# PACK SOLAIRE ASTREA - PACK E - PSOLCHECSPBM

■ &}v š}}v μ P OE}μ% š OE v•( OE š •}o ] OE

> P OE}μ% š OE v•( OE š •}o ] OE % OE u š V š op - OE OE v•(• OE OE P μ d OE ] μ V %  
•}o ] OE v š OE o } μ ω → % v P μ OE μ š oo}v X

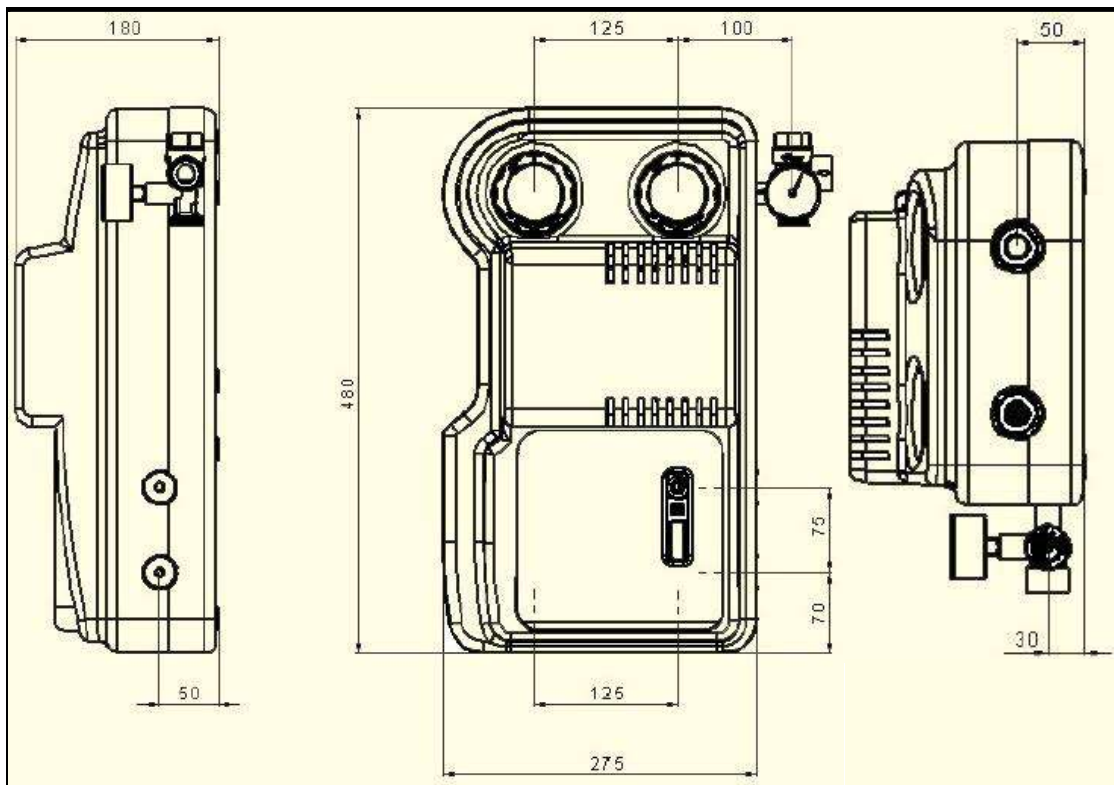
■ OE š OE ]•š] <μ • š Z v] <μ •

d u% OE š μ OE (}v Æ ]}vv u v š W i i i £ Z oo μ ] š u š OE W i r i i o l u ] v  
W OE ••] }v • OE À (OE } ] W i } OE v Æ ] }v • • ] OE μ ] š • % OE š š  
d OE P •} μ % % W ò OE }vv Æ ] }v •} μ % % • μ OE ] š •}o ] OE  
Z oo u v } u š OE W i r i i OE Z } OE u v š À • - Æ % v •} }v W i l ð —  
o ] u v š š } }v o š OE ] <μ W i i i s r ñ }v, ÿ Æ ] }v • % } μ OE o OE u % o ] •• P W i l ð

■ D ] • v • OE À ]

r & OE u OE } u % o š u v š o À vv μ ] š u š OE š • OE } OE OE μ Æ À v  
r & ] OE ] OE μ o OE o - μ i μ • μ - < μ - oo OE ••} OE š v š š w š } p r v • v š ]  
OE š } μ OE v š } μ OE v v š ð ñ £ o À vv OE š } μ OE ~ } μ o μ OE o μ • U  
r Z % š OE o - } % OE š ] }v š š ( } ] • r ] % } μ OE o OE u % o ] •• P Æ v v o ( o μ ]  
OE š } μ OE •] š μ •} μ • o ] š u š OE i μ • μ - š š ] v OE μ v % OE ••] }v i  
r Z } μ À OE ] OE o À vv μ ] š u š OE U  
r ( ( š μ OE o % μ OE P š o P i P μ ] OE μ ] š U v ( ] • v š % OE u % o OE o  
% μ ] • OE i } μ š OE μ ( o μ ] •] v •• ] OE X

■ ] u v •} }v • š OE } OE u v š •



## PACK SOLAIRE ASTREA - PACK E - PSOLCHECSPBM



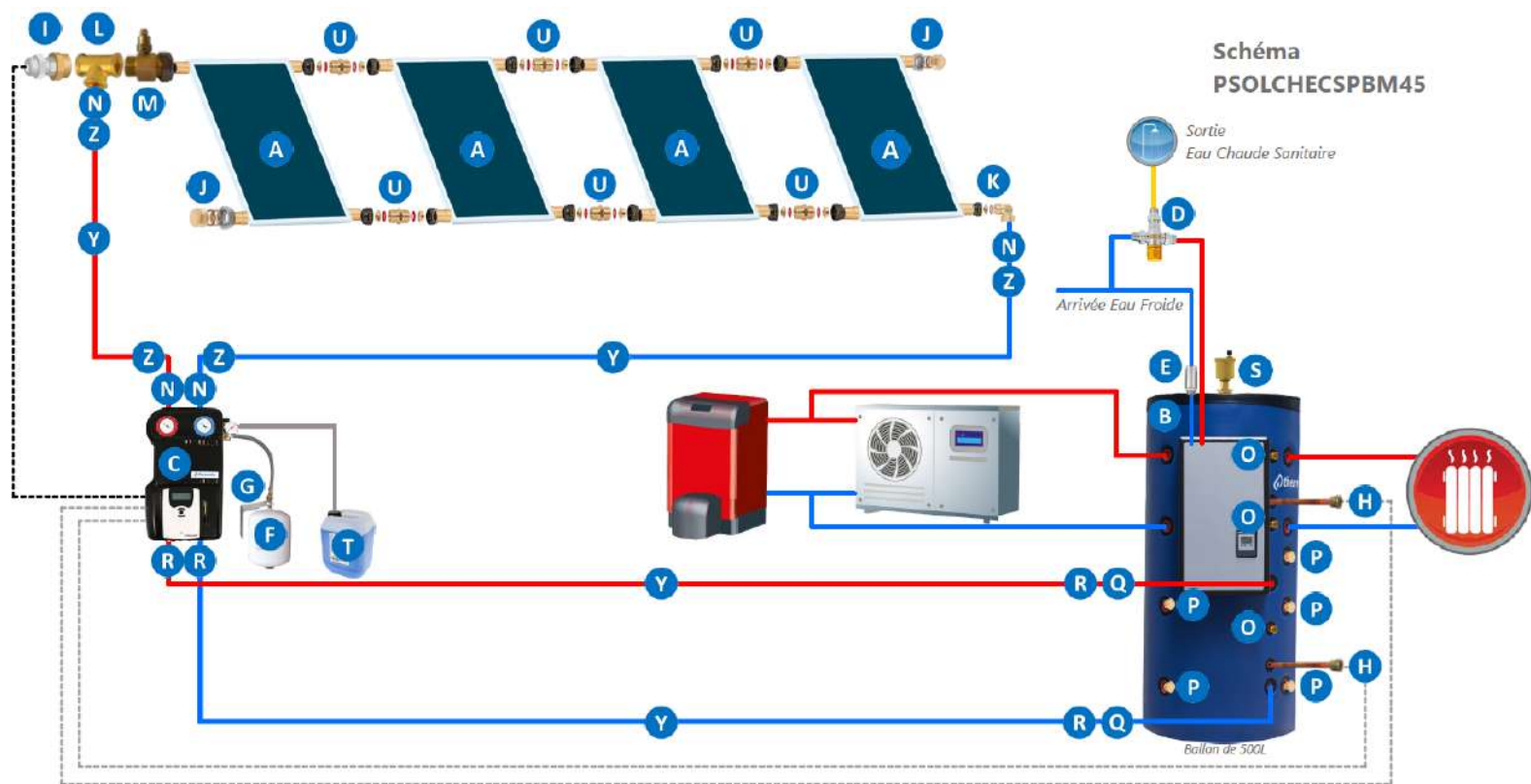
1	s v v      %o OE š    À    š Z OE u } u    š OE
2	d μ              %o OE š
3	P ì μ OE u v μ o
4	œ                      OE u %o o ] • • P   OE ] v P
5	s v v •      OE u %o o ] • • P
6	} < μ    - ] • } o š ] } v
7	] š u š OE OE u %o o ] • • P   OE ] v š P } o ] OE
8	%o š š % μ ] OE OE μ o í š i μ OE
9	] OE μ o š μ OE • } o ] OE
10	s v v      OE š } μ OE    À    š Z OE u } u    š OE
11	o %o š    v š ] r OE š } μ OE
12	Z    } OE u v š    À    •    - Æ %o v • ] } v
13	D v } u    š OE
14	^ } μ %o %o      •    μ OE ] š    • } o ] OE
15	• } o ] OE    Z ^ ð

š o %o š v š ] r OE š





## PACK SOLAIRE ASTREA - PACK E - PSOLCHECSPBM



### Nomenclature PSOLCHECSPBM45

PSOL25VM	Panneau solaire		x4	A
BS05PECS1STHE	Ballon chauffage de 500L à 1 échangeur et production d'ECS instantanée		x1	B
GTSDNR	Groupe de transfert solaire avec régulation RS4		x1	C
MT252720C	Mitigeur thermostatique solaire		x1	D
MAG2	Cartouche anti calcaire MF 3/4"		x1	E
V035S	Vase d'expansion solaire 35L		x1	F
KMVS	Support pour vase solaire		x1	G
DGRS15	Doigt de gant 1/2" avec presse étoupe		x2	H
DGRS20	Doigt de gant 3/4" avec presse étoupe		x1	I
254002	Bouchon solaire		x2	J

### Kit de fixation fourni en fonction du type de toiture

254852	Coude solaire		x1	K
130G20	Té FFF laiton		x1	L
254001CST	Raccord à purgeur manuel solaire		x1	M
280G20	Mamelon MM laiton		x4	N
292G15	Bouchon M 1/2" laiton		x3	O
292G40	Bouchon M 1"1/2 laiton		x5	P
241G2620	Réduction M 1" - F 3/4"		x2	Q
IRM416	Raccord à compression pour bitube		x4	R
KPR240	Kit Dégazage BMEL 1"1/2 MF + PR2		x1	S
PRODCAL10	Bidon de 10l de fluide caloporteur		x1	T
254302	Manchon solaire		x6	U
CIBT20L10	Conduit bitube inox en 10, 15 ou 20m		En option	Y
	Raccords fournis avec le bitube		En option	Z

