

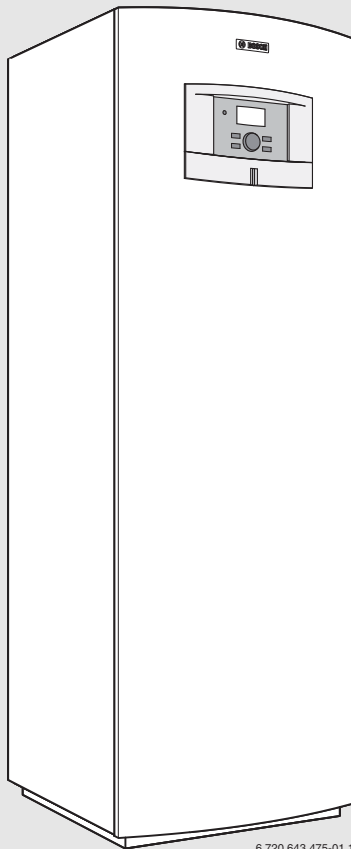


BOSCH

Guide d'installation

Compress 5000 EHP

6-11 LW/M-S 6-11 LW-S



6 720 643 475-01.11


1	Explication des symboles et mesures de sécurité	4	10.3	Schéma de connexion des branchements électriques	27
1.1	Explication des symboles	4	10.4	Raccordements externes	31
1.2	Mesures de sécurité	4	10.5	Raccordement pompe d'eau souterraine	32
2	Pièces fournies	5	10.6	Interconnexion de deux pompes à chaleur (raccordement en cascade)	32
3	Généralités	5	11	Panneau de commande avec écran	33
3.1	Information	5	11.1	Aperçu	33
3.2	Informations sur la pompe à chaleur	6	11.2	Interrupteur principal (MARCHE/ARRET)	33
3.3	Champ d'utilisation	6	11.3	Témoin de fonctionnement et de panne	34
3.4	Tableau des types	6	11.4	Écran	34
3.5	Plaque signalétique	6	11.5	Touche Menu et bouton de réglage	34
3.6	Transport et stockage	6	11.6	Touche Retour	34
3.7	Emplacement	6	11.7	Touche Mode	34
3.8	Contrôle avant installation	6	11.8	Touche Info	34
3.9	Liste de vérification	6	12	Préconfiguration	34
3.10	Bus CAN	6	13	Contrôle de fonctionnement	35
3.11	La manipulation des cartes électroniques	7	13.1	Circuit de fluide frigorigène	35
4	Chauffage généralités	7	13.2	Pression de remplissage du circuit d'eau glycolée	35
4.1	Circuits de chauffage	7	13.3	Réglage de la pression de service du circuit de chauffage	35
4.2	Régulation de chauffage	8	13.4	Températures de service	35
4.3	Temporisation du chauffage	8	14	Paramètres pour l'installateur	36
4.4	Modes de fonctionnement	8	14.1	Appeler le niveau installateur	36
5	Mesure de l'énergie	8	14.2	Bus CAN avec LCD	36
6	Dimensions et distances minimum	9	14.3	Sonde de température	36
6.1	6-11 LW/M-S	9	15	Aperçu des menus	37
6.2	6-11 LW-S	10	16	Paramétrage	41
7	Consignes techniques	11	16.1	Température ambiante	41
7.1	Composants	11	16.2	ECS	47
7.2	Solutions de système	12	16.3	Vacances	48
7.3	Caractéristiques techniques	18	16.4	Mesures de l'énergie	49
8	Réglementation	21	16.5	Minuteur	49
9	Installation	22	16.6	Réglage externe	50
9.1	Circuit eau glycolée	22	16.7	Installateur	50
9.2	Système de chauffage	22	16.8	Chauffage d'appoint	53
9.3	Lieu d'installation	23	16.9	Fonctions de protection	55
9.4	Préinstaller les raccords de tuyaux	23	16.10	Généralités	55
9.5	Purge du circuit de chauffage	23	16.11	Erreurs	55
9.6	Mise en place	23	16.12	Niveau d'accès	56
9.7	Isolation thermique	23	16.13	Retour au réglage d'usine	56
9.8	Déposer la tôle frontale	23	17	Erreurs	56
9.9	Montage des sondes de température	23	17.1	Alarme	56
9.10	Remplissage du circuit de chauffage	24	17.2	Voyant lumineux du régulateur et de la sonde de température ambiante	56
9.11	Remplissage du circuit eau glycolée	24	17.3	Signal d'alarme	57
10	Branchement électrique	26	17.4	Alarme sonore	57
10.1	Raccordement de la pompe à chaleur	26	17.5	Confirmation d'une alarme	57
10.2	Démarrage progressif	26	17.6	Minuteur alarme, mode alarme	57
			17.7	Catégories d'alarmes	57

17.8	Fenêtres d'alarme	57
17.9	Fonctions d'alarme	57
17.10	Protocole d'alarme	61
17.11	Historique alarmes	61
17.12	Journal des informations	62
<hr/>		
18	Réglages en usine	63
18.1	Réinitialisation aux valeurs d'usine	63
18.2	Réglage d'usine	63
<hr/>		
19	Protection de l'environnement/Recyclage	66
<hr/>		
20	Révision	66
<hr/>		
21	Procès-verbal de mise en service du Compress 5000 EHP .	67

1 Explication des symboles et mesures de sécurité

1.1 Explication des symboles


Avertissements

	<p>Les avertissements sont indiqués dans le texte par un triangle de signalisation.</p> <p>En outre, les mots de signalement caractérisent le type et l'importance des conséquences éventuelles si les mesures nécessaires pour éviter le danger ne sont pas respectées.</p>
---	--

Les mots de signalement suivants sont définis et peuvent être utilisés dans le présent document :

- **AVIS** signale le risque de dégâts matériels.
- **PRUDENCE** signale le risque d'accidents corporels légers à moyens.
- **AVERTISSEMENT** signale le risque d'accidents corporels graves à mortels.
- **DANGER** signale la survenue d'accidents mortels en cas de non respect.

Informations importantes

	<p>Les informations importantes ne concernant pas de situations à risques pour l'homme ou le matériel sont signalées par le symbole ci-contre.</p>
---	--

Autres symboles

Symbole	Signification
▶	Etape à suivre
→	Renvois à un autre passage dans le document
•	Enumération/Enregistrement dans la liste
–	Enumération/Enregistrement dans la liste (2e niveau)

Tab. 1

1.2 Mesures de sécurité

Généralités

- ▶ Lisez attentivement ce guide et conservez-le pour pouvoir vous y référer ultérieurement.

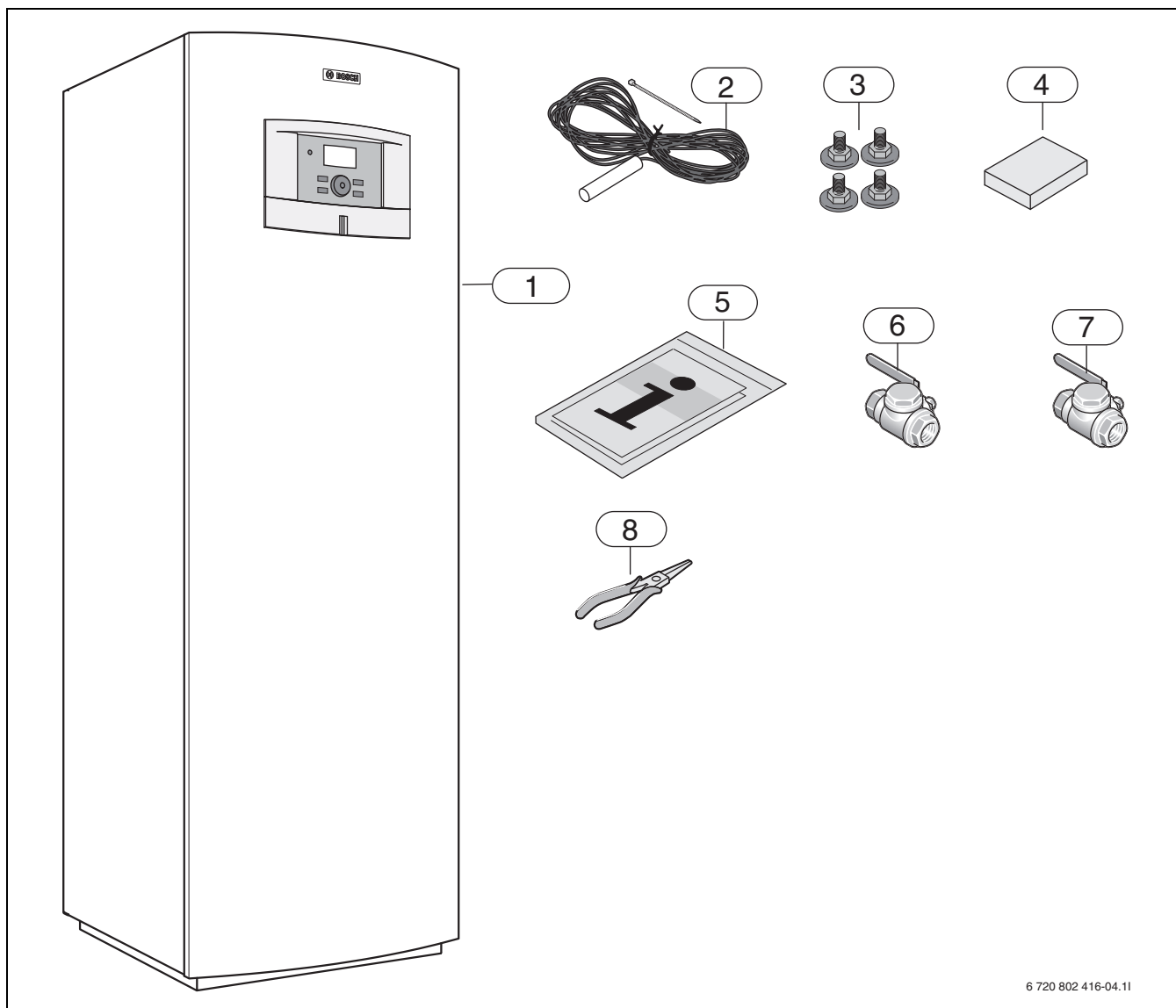
Installation et mise en service

- ▶ Faire installer et fonctionner la pompe à chaleur uniquement par un professionnel agréé.

Entretien et réparations

- ▶ Seul le personnel qualifié est autorisé à effectuer des réparations. Les réparations mal faites peuvent nuire gravement à la sécurité de l'utilisateur et réduire les économies d'énergie.
- ▶ N'utilisez que des pièces de rechange d'origine.
- ▶ Il est recommandé de faire réviser l'appareil une fois par an par un agent de maintenance agréé.

2 Pièces fournies



6 720 802 416-04.11

Fig. 1

- [1] Pompe à chaleur
- [2] Sonde de départ
- [3] Pieds de réglage
- [4] Sonde extérieure
- [5] Pochette de documents
- [6] Filtre à particules DN20 (filetage interne 3/4" droit) pour le circuit de chauffage (6-11 LW/M-S)
- [7] Filtre à particules DN25 (filetage interne 1" droit) pour le circuit d'eau glycolée (6-11 LW/M-S, 6-11 LW-S)
- [8] Pince à bague d'arrêt

3 Généralités



L'installation doit être réalisée par un personnel qualifié. L'installateur doit impérativement respecter les règles et réglementations en vigueur ainsi que les recommandations du fournisseur.

3.1 Information

La gamme des pompes à chaleur Bosch Compress 5000 EHP est équipée de la dernière génération de circulateurs à basse consommation d'énergie, tant du côté chaud, que du côté froid. Cela permet de meilleures performances et globalement diminue les coûts pour se chauffer. L'installation de pompes à chaleur géothermiques est soumise obligatoirement à déclaration. Contacter les services compétents.

Lors de l'achat de l'appareil, le revendeur ou l'installateur devra effectuer un calcul énergétique et évaluer le taux de couverture d'énergie du système de pompe à chaleur.

3.2 Informations sur la pompe à chaleur

6-11 LW/M-S sont des pompes à chaleur avec ballon d'eau chaude intégré.

6-11 LW-S sont des pompes à chaleur conçues pour être complétées par un ballon d'eau chaude externe.

3.3 Champ d'utilisation

La pompe à chaleur ne peut être utilisée que dans les installations de chauffage à eau chaude sanitaire en circuit fermé selon la norme EN 12828.

Toute autre utilisation est proscrite. Nous déclinons toute responsabilité quant aux dommages provoqués par une utilisation non autorisée.

3.4 Tableau des types

LW/M-S	6	7	9	11
LW-S	6	7	9	11

Tab. 2 Liste des modèles

[LW/M-S] Pompe à chaleur (avec ballon d'eau chaude intégré)

[LW-S] Pompe à chaleur (sans ballon d'eau chaude intégré)

[6-11] Puissance de chauffe 6...11 kW

3.5 Plaque signalétique

La plaque signalétique est placée sur le dessus de la pompe à chaleur. Elle indique la puissance de la pompe, le code d'article, le numéro de série et la date de fabrication.

3.6 Transport et stockage

La pompe à chaleur doit toujours être transportée et stockée en position verticale. Elle ne doit être ni basculée, ni couchée.

Si la pompe doit être transportée sans la palette de transport fournie, les panneaux extérieurs doivent être démontés pour éviter tout dommage.

La pompe à chaleur ne doit pas être stockée lorsque la température est inférieure à 0 °C.

3.7 Emplacement

- ▶ La pompe à chaleur se place à l'intérieur, sur un support plan et stable, capable de résister à un poids de 500 kg.
- ▶ Ajuster les pieds en caoutchouc pour que la pompe à chaleur ne soit pas inclinée.
- ▶ La température ambiante autour de la pompe à chaleur doit être comprise entre +10 °C et +35 °C.
- ▶ Pour le choix de l'emplacement, l'installateur devra tenir compte du niveau sonore de la pompe à chaleur.
- ▶ Le local où la pompe à chaleur doit être installée doit être pourvu d'un système d'écoulement des eaux.

3.8 Contrôle avant installation

- ▶ L'installation de la pompe à chaleur doit être effectuée par un installateur dûment formé.
- ▶ Avant de mettre la pompe à chaleur en service : remplir et purger le système de chauffage, le préparateur ECS et le circuit solaire, pompe à chaleur comprise.
- ▶ Vérifiez que les raccords sont intacts et qu'il ne se sont pas démontés pendant le transport sous l'effet des vibrations.
- ▶ Les câbles doivent être aussi courts que possible afin de protéger l'installation des perturbations, notamment les orages.
- ▶ L'installation de la pompe à chaleur, le raccordement électrique et le circuit d'eau glycolée doivent être exécutés selon les prescriptions en vigueur.

3.9 Liste de vérification



Chaque installation de pompe à chaleur est unique. La liste de vérification qui suit donne une description générale de l'installation telle qu'elle devrait se dérouler.

1. Poser la pompe sur un socle plan. Positionner la pompe à l'aide des pieds réglables.
2. Monter les conduites de départ et de retour ainsi que le vase d'expansion sur la pompe.
3. Monter le dispositif de remplissage, le filtre et les vannes.
4. Raccorder l'installation de chauffage au système.
5. Raccorder la sonde de température extérieure et, si souhaité, la sonde de température ambiante (accessoire).
6. Remplir et purger le circuit de chauffage et d'eau glycolée.
7. Effectuer les raccordements externes.
8. Raccorder l'installation à l'armoire électrique de la maison.
9. Mettre l'installation en service en effectuant les réglages sur le tableau de commande.
10. Contrôler l'installation après la mise en service.
11. Si nécessaire, rajouter de l'eau glycolée.

3.10 Bus CAN

Les cartes imprimées de la pompe à chaleur sont reliées par le câble de communication bus CAN. Le CAN (Controller Area Network) est un système bifilaire permettant de communiquer entre deux modules/cartes imprimées basées sur microprocesseur.



PRUDENCE : Défaut dû à des perturbations inductives.

- ▶ Le câble bus CAN doit être blindé et séparé des câbles 230 V ou 400 V.

Pour l'acheminement externe, on utilisera le câble ELAQBY/LIYCY (TP) 2x2x0,5. Les fils doivent être torsadés et le câble blindé. Le blindage doit être mis à la masse à une des extrémités et au bâti seulement. Longueur maximale de câble : 30 m.

Le câble de bus CAN ne doit **en aucun cas** suivre le câble d'alimentation électrique. Distance minimum : 100 mm. L'acheminement le long des câbles de sondes est autorisé.



PRUDENCE : Ne pas mélanger les connexions 12 V et bus CAN !

Toute tension incorrecte (12 V ou autre) transmise aux contacts bus CAN endommagera de manière définitive les processeurs bus CAN.

- ▶ Vérifiez que les quatre câbles sont reliés à des bornes portant le même marquage sur la carte électronique.

La connexion entre les cartes imprimées s'effectue par quatre fils qui relient également la tension 12 V entre les cartes. Les cartes imprimées sont dotées d'un marquage pour les raccordements 12 V et bus CAN.

L'interrupteur **Term** marque le début et la fin de la connexion bus CAN. Veiller à ce que les bonnes cartes soient terminées et toutes les autres non.

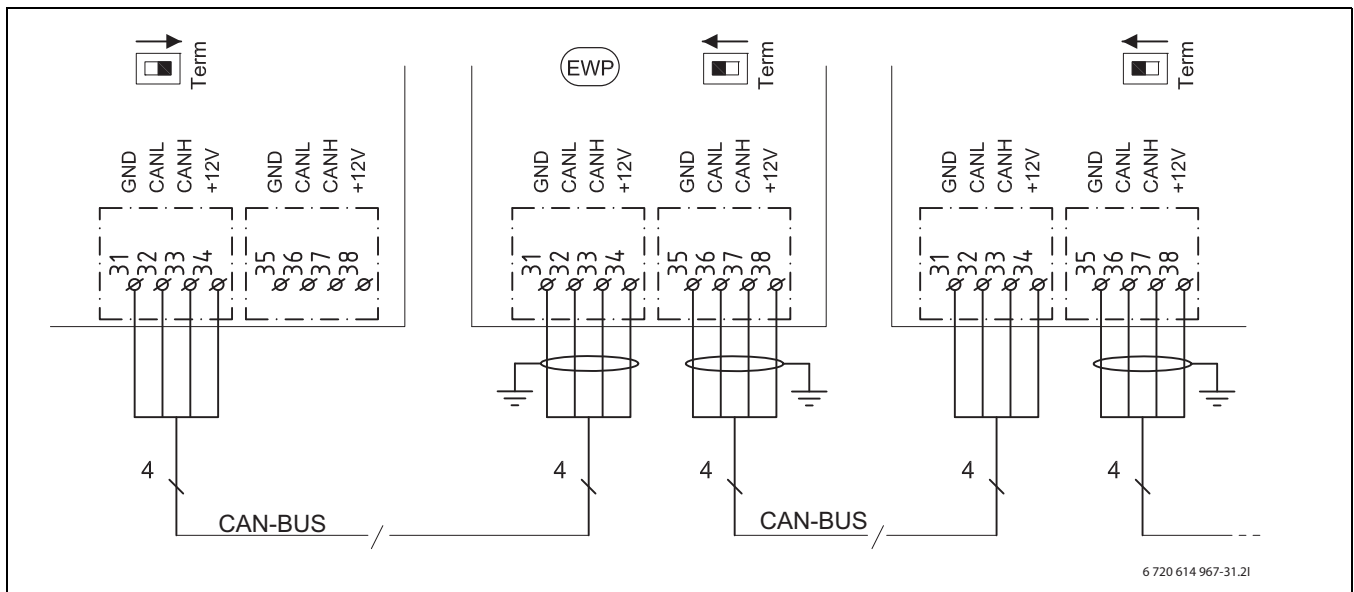


Fig. 2

- [GND] Terre
- [CANL] CAN low
- [CANH] CAN high
- [+12V] Branchement 12V
- [EWP] Pompe à chaleur

3.11 La manipulation des cartes électroniques

Les cartes de commande électronique sont sensibles aux décharges d'électricité statique. Pour éviter que les composants ne soient endommagés, il convient de les manipuler en prenant certaines précautions.

PRUDENCE : Ne touchez jamais une carte électronique sans porter un bracelet de mise à la masse.

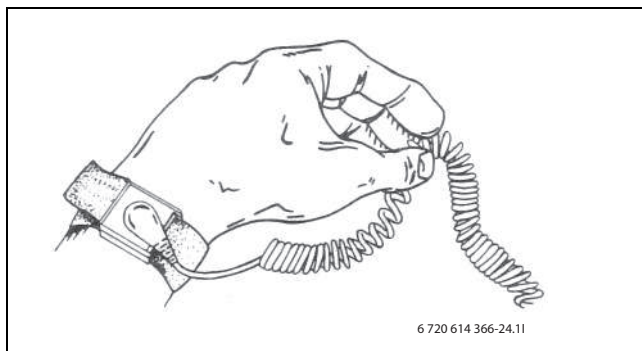


Fig. 3 Bracelet de mise à la masse

Les dommages sont souvent latents: la carte électronique peut fonctionner parfaitement au moment de la mise en service et ne tomber en panne que (beaucoup) plus tard. Les objets chargés électriquement présentent un risque seulement lorsqu'ils se trouvent à proximité des composants électroniques. Avant de commencer l'intervention, prenez soin d'éloigner d'au moins un mètre les matériaux d'emballage tels que la mousse expansée ou le plastique de protection, les pulls en matière synthétique (laine polaire, par exemple) et objets similaires.

Un bracelet mis à la masse constitue une protection efficace contre les décharges électrostatiques lors de la manipulation des cartes électroniques. Mettez ce bracelet avant d'ouvrir l'emballage métallique de blindage ou avant de sortir une carte électronique de l'armoire. Portez le bracelet jusqu'à ce que la carte électronique soit de nouveau enfermée dans son emballage blindé ou dans l'armoire électrique. Les cartes élec-

troniques remplacées qui sont retournées doivent être manipulées avec autant de soin.

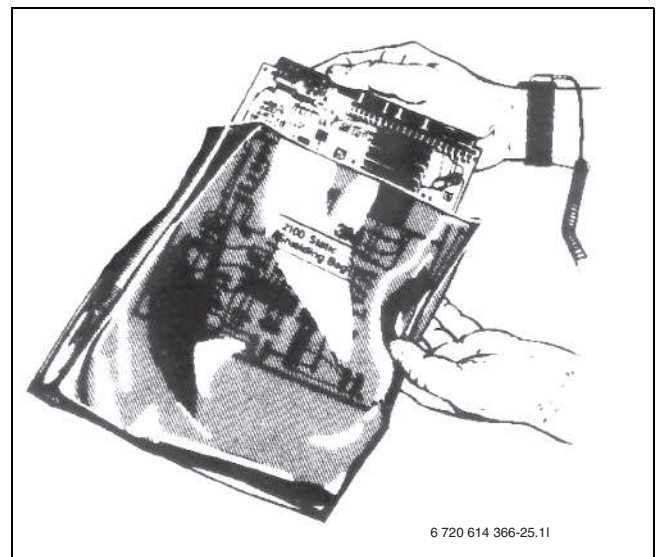


Fig. 4

4 Chauffage généralités

Un système de chauffage est composé d'un ou plusieurs circuits de chauffage pouvant également être dotés de fonctions de refroidissement (accessoires). Le système de chauffage est installé en fonction de l'accès et du type de chauffage d'appoint conformément au type de fonctionnement. Les réglages sont effectués par l'installateur.

4.1 Circuits de chauffage

- **Circuit 1:** la régulation du premier circuit fait partie de l'équipement standard du régulateur et est contrôlée par la sonde de température de départ montée ou en combinaison avec une sonde de température ambiante installée.
- **Circuit 2 (mélangé):** la régulation du circuit 2 fait également partie de l'équipement standard du régulateur et doit uniquement être complétée par une vanne de mélange, une pompe de circulation et une sonde de température de départ ainsi qu'éventuellement une sonde de température ambiante supplémentaire.
- **Circuits 3-4 (mélangés) :** la régulation maximum de deux circuits supplémentaires est possible en option. Pour cela, chaque circuit est

équipé d'un Multimodule, d'une vanne de mélange, d'une pompe de circulation, d'une sonde de température de départ et éventuellement d'une sonde de température ambiante.



La température de départ des circuits 2-4 ne doit pas être supérieure à celle du circuit 1. C'est-à-dire qu'il n'est pas possible de combiner le chauffage par le sol du circuit 1 avec les radiateurs d'un autre circuit. Un abaissement de la température ambiante pour le circuit 1 peut éventuellement influencer sur d'autres circuits.

4.2 Régulation de chauffage

- **Sonde de température extérieure** : une sonde est montée sur le mur extérieur de la maison. Elle signale au régulateur la température extérieure actuelle. En fonction de la température extérieure, la régulation adapte la température de départ de la pompe à chaleur pour atteindre la température ambiante demandée. L'utilisateur peut déterminer lui-même, sur le régulateur, la température de départ pour le chauffage par rapport à la température extérieure en modifiant le réglage de la température ambiante.
- **Sonde de température extérieure et sonde de température ambiante** (une sonde de température ambiante est possible par circuit de chauffage) : pour la régulation avec sonde de température extérieure et sonde de température ambiante, il faut placer une (ou plusieurs) sondes à des positions centrales dans la maison. La sonde de température ambiante est raccordée à la pompe à chaleur et signale au régulateur la température ambiante actuelle. Ce signal influe sur la température de départ. La température de départ est abaissée si la sonde de température ambiante mesure une valeur supérieure à celle réglée. La sonde de température ambiante est recommandée si d'autres facteurs, en plus de la température extérieure, influent sur la température de la maison, par ex. une cheminée ouverte, un ventilo-convecteur, une maison sensible au vent ou un rayonnement solaire direct.



Seule la pièce dans laquelle est montée la sonde de température ambiante influence la régulation de la température ambiante du circuit de chauffage concerné.

4.3 Temporisation du chauffage

- **Commande programmée**: le régulateur dispose de quatre programmes définis et deux programmes individuels pour le pilotage du jour/de l'heure.
- **Congés**: le régulateur dispose d'un programme congés permettant de déterminer la température ambiante à un niveau supérieur ou inférieur pendant une période définie. Ce programme peut également arrêter la production d'eau chaude sanitaire.
- **Régulation externe**: le régulateur dispose également d'un réglage externe. C'est-à-dire qu'une fonction présélectionnée est exécutée dès que le régulateur reçoit un signal d'entrée.

4.4 Modes de fonctionnement

- **Chauffage d'appoint électrique** : la pompe à chaleur est dimensionnée de manière à ce que sa puissance soit légèrement inférieure aux besoins du bâtiment et qu'un chauffage d'appoint électrique couvre les besoins avec la pompe à chaleur dès que cette dernière ne suffit plus.
Le mode alarme, l'eau chaude sanitaire supplémentaire, la désinfection thermique et l'arrêt de la pompe à chaleur pour cause de température extérieure trop basse sont d'autres facteurs qui peuvent provoquer la mise en marche de l'appoint.
- **Chauffage d'appoint avec vanne de mélange (accessoire)** : le chauffage d'appoint avec vanne de mélange fonctionne en cas de besoin avec la pompe à chaleur. De plus, le chauffage est également utilisé en mode alarme.
Pour la production d'eau chaude sanitaire supplémentaire et la désin-

fection thermique, un chauffage d'appoint électrique est nécessaire dans le ballon ECS. Dans ce cas, le chauffage d'appoint électrique est désactivé dans la pompe à chaleur.



Le chauffage d'appoint avec vanne de mélange et le chauffage d'appoint électrique de l'eau chaude sanitaire exigent l'accessoire Multimodule.

5 Mesure de l'énergie

La mesure de l'énergie dans la pompe à chaleur est une approximation basée sur la somme de la puissance nominale pendant la période de mesure. Le calcul suppose par exemple que la pompe à chaleur est correctement installée et que les débits et les températures en ΔT côtés chaud et froid sont réglés selon les recommandations. Aussi la valeur ne doit-elle être considérée que comme une estimation de la puissance réelle. On estime que la marge d'erreur du calcul est de généralement 5 à 10 %.

Par ailleurs, l'efficacité énergétique dépend de la température extérieure, des paramètres de réglage du thermostat et de la température ambiante ainsi que de l'utilisation de la pompe à chaleur. La ventilation, la température intérieure et les besoins en eau chaude peuvent jouer ici un rôle déterminant.

6 Dimensions et distances minimum

6.1 6-11 LW/M-S

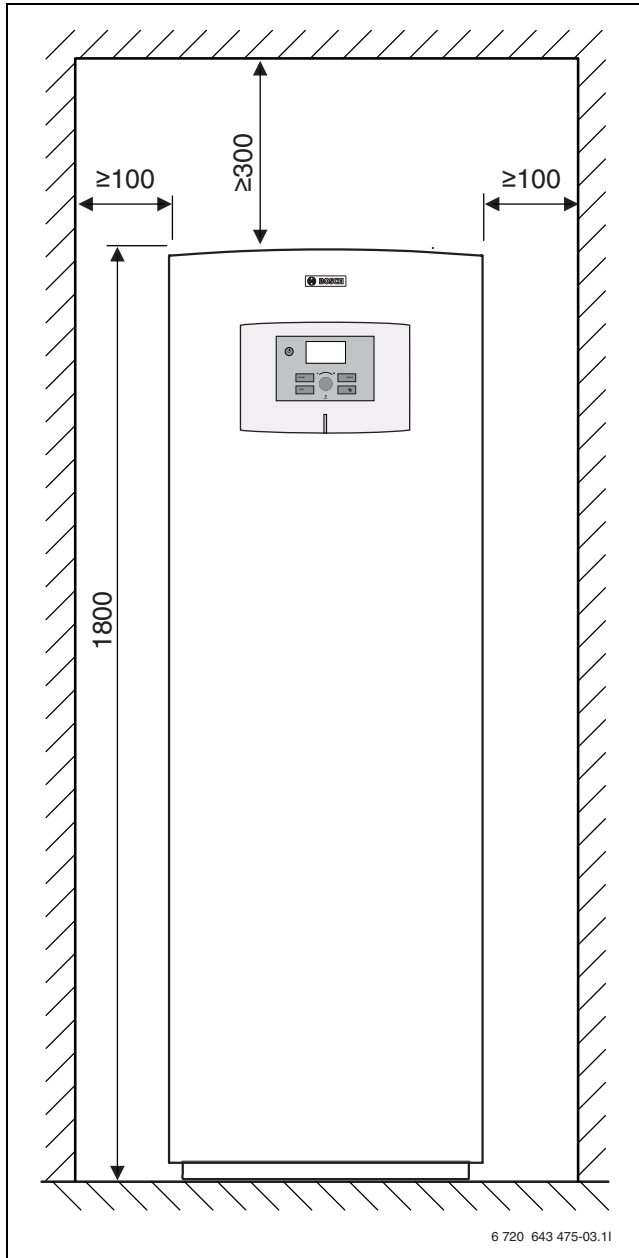


Fig. 5

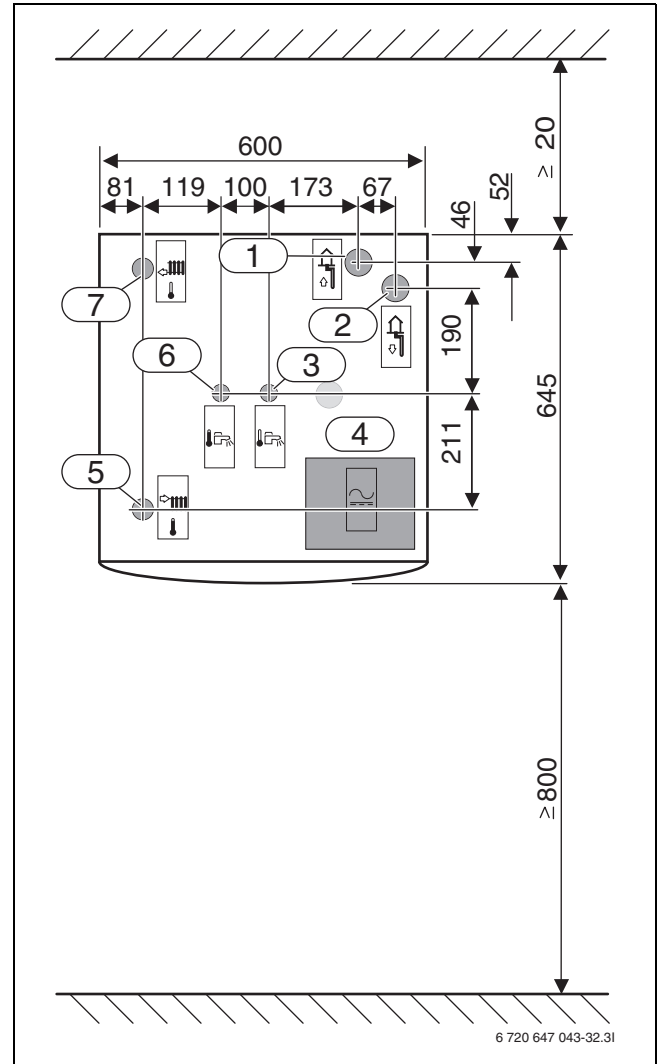


Fig. 6

Les dimensions sont indiquées en mm:

- [1] Entrée eau glycolée
- [2] Sortie eau glycolée
- [3] Entrée eau froide
- [4] Raccordements électriques
- [5] Départ circuit de chauffage
- [6] Sortie eau chaude
- [7] Retour circuit de chauffage

6.2 6-11 LW-S

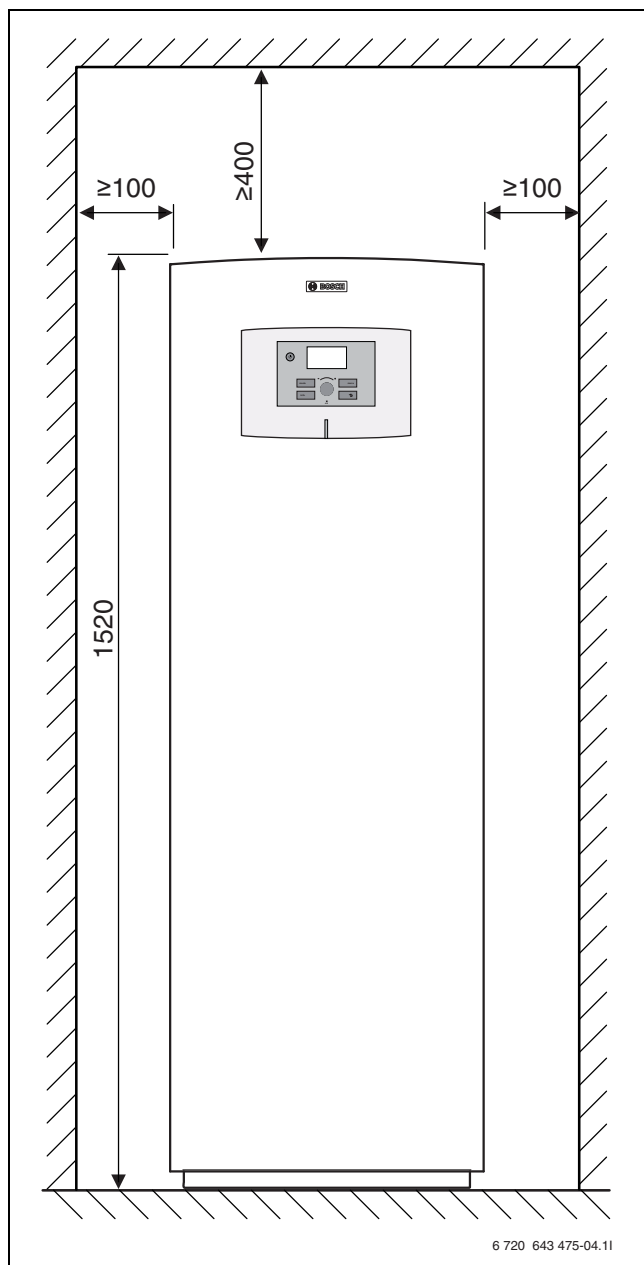


Fig. 7

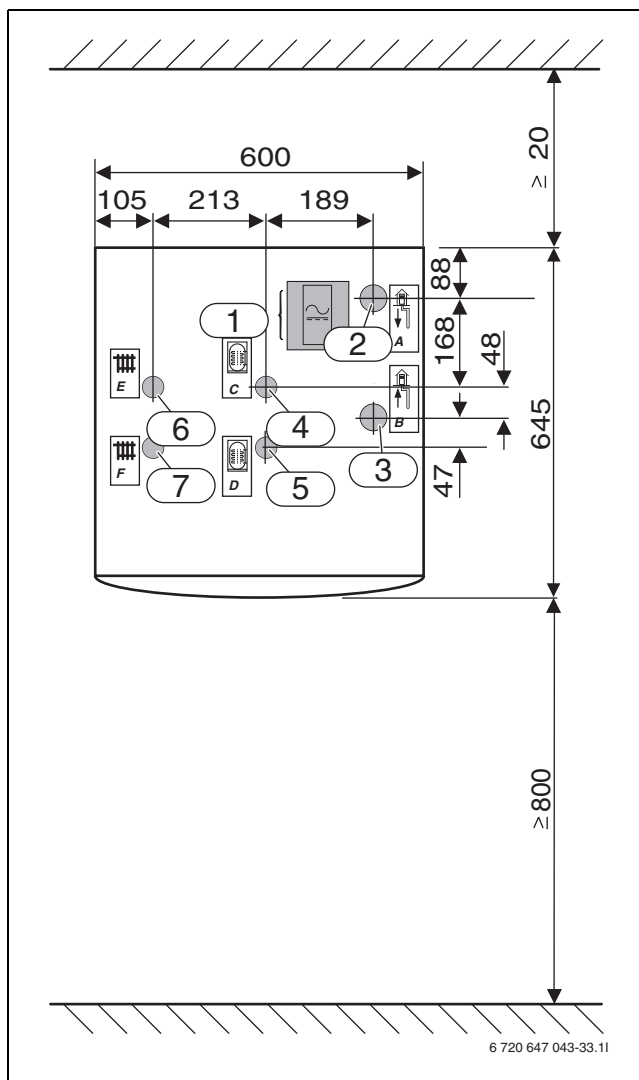


Fig. 8

Les dimensions sont indiquées en mm:

- [1] Raccordements électriques
- [2] Sortie eau glycolée
- [3] Entrée eau glycolée
- [4] Retour ballon d'eau chaude
- [5] Conduite de départ ballon d'eau chaude
- [6] Retour circuit de chauffage
- [7] Départ circuit de chauffage

7 Consignes techniques

7.1 Composants

7.1.1 6-11LW/M-S

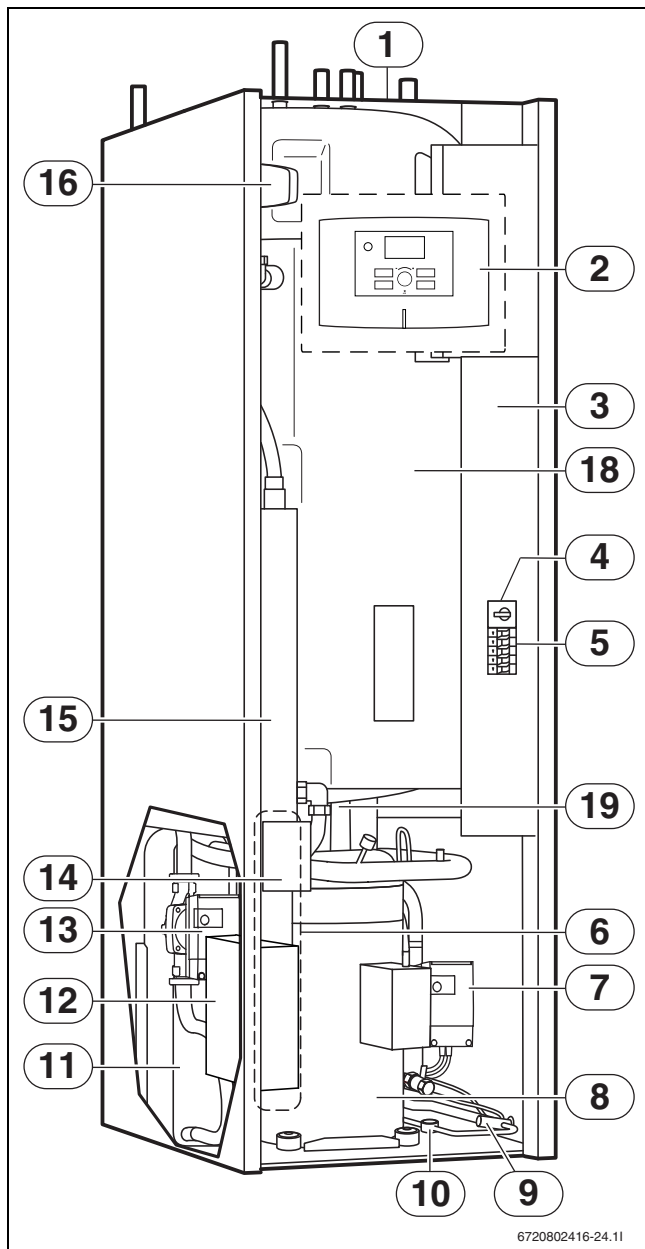


Fig. 9

- [1] Plaque signalétique
- [2] Panneau de commande
- [3] Boîtier électrique
- [4] Protection du moteur avec réenclenchement du compresseur
- [5] Disjoncteurs automatiques
- [6] Évaporateur (masqué)
- [7] Pompe à eau glycolée
- [8] Compresseur avec isolation
- [9] Détendeur
- [10] Voyant liquide

7.1.2 6-11LW-S

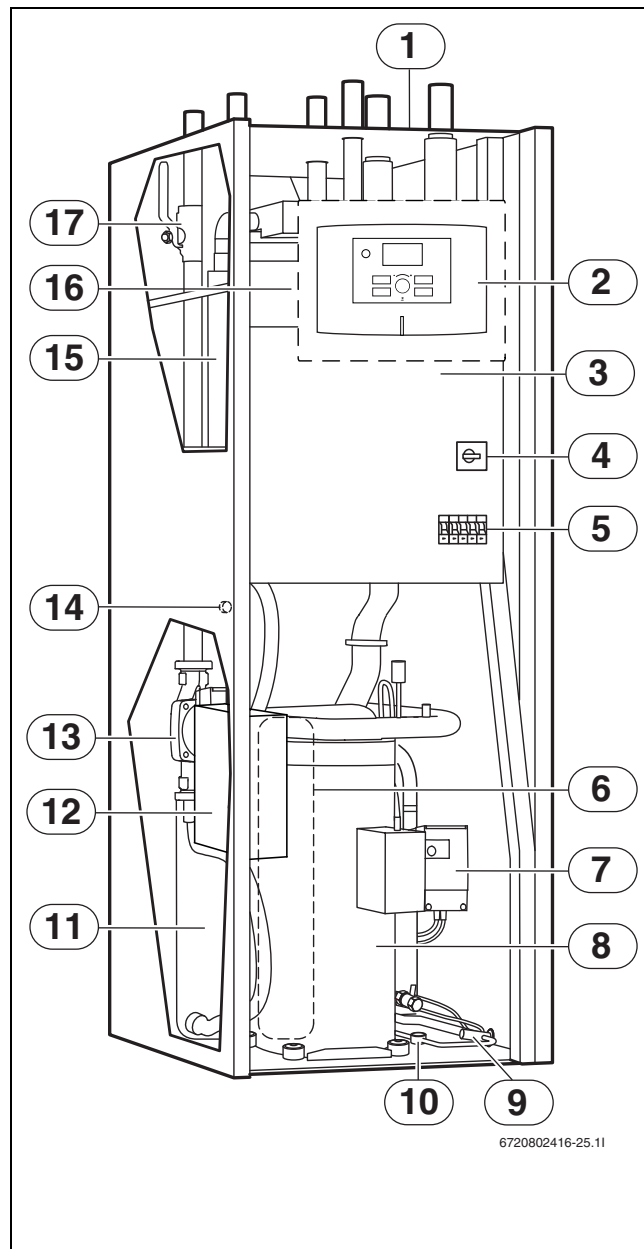


Fig. 10

- [11] Condenseur
- [12] Démarrage progressif
- [13] Pompe de fluide caloporteur
- [14] Bouton de réarmement de la protection anti-surchauffe du chauffage d'appoint électrique (masqué)
- [15] Chauffage d'appoint électrique
- [16] Vanne 3 voies
- [17] Filtre à particules du circuit de chauffage

7.2 Solutions de système



Vous trouverez des solutions détaillées dans le document technique de conception du produit.

7.2.1 Légendes des systèmes

E10	
E10.T2	Sonde de température extérieure

Tab. 3 E10

E11	
E11.C101	Vase d'expansion
E11.C111	Réservoir tampon
E11.F101	Soupape de sécurité
E11.G1	Pompe de circulation du système de chauffage
E11.P101	Manomètre
E11.T1	Sonde départ
E11.TT	Sonde de température ambiante

Tab. 4 E11

E12	
E12.G1	Pompe de circulation circuit mélangé
E12.Q11	Vanne mélangeuse
E12.T1	Sonde départ
E12.TT	Sonde de température ambiante

Tab. 5 E12

E21	
E21	Pompe à chaleur
E21.E2	Dispositif de chauffe électrique
E21.F101	Soupape de sécurité
E21.G2	Pompe de fluide caloporteur
E21.G3	Pompe primaire eau glycolée
E21.Q21	Vanne 3 voies
E21.R101	Anti-retour
E21.T6	Sonde de température des gaz chauds
E21.T8	Sonde fluide caloporteur sortie
E21.T9	Sonde fluide caloporteur entrée
E21.T10	Sonde circuit eau glycolée entrée
E21.T11	Sonde circuit eau glycolée sortie
E21.V101	Filtre

Tab. 6 E21

E22	
E22	Pompe à chaleur
E22.E2	Dispositif de chauffe électrique
E22.G2	Pompe de fluide caloporteur
E22.G3	Pompe primaire eau glycolée
E22.Q22	Vanne 3 voies
E22.R101	Anti-retour
E22.T6	Sonde de température des gaz chauds
E22.T8	Sonde fluide caloporteur sortie
E22.T9	Sonde fluide caloporteur entrée
E22.T10	Sonde circuit eau glycolée entrée
E22.T11	Sonde circuit eau glycolée sortie
E22.V101	Filtre

Tab. 7 E22

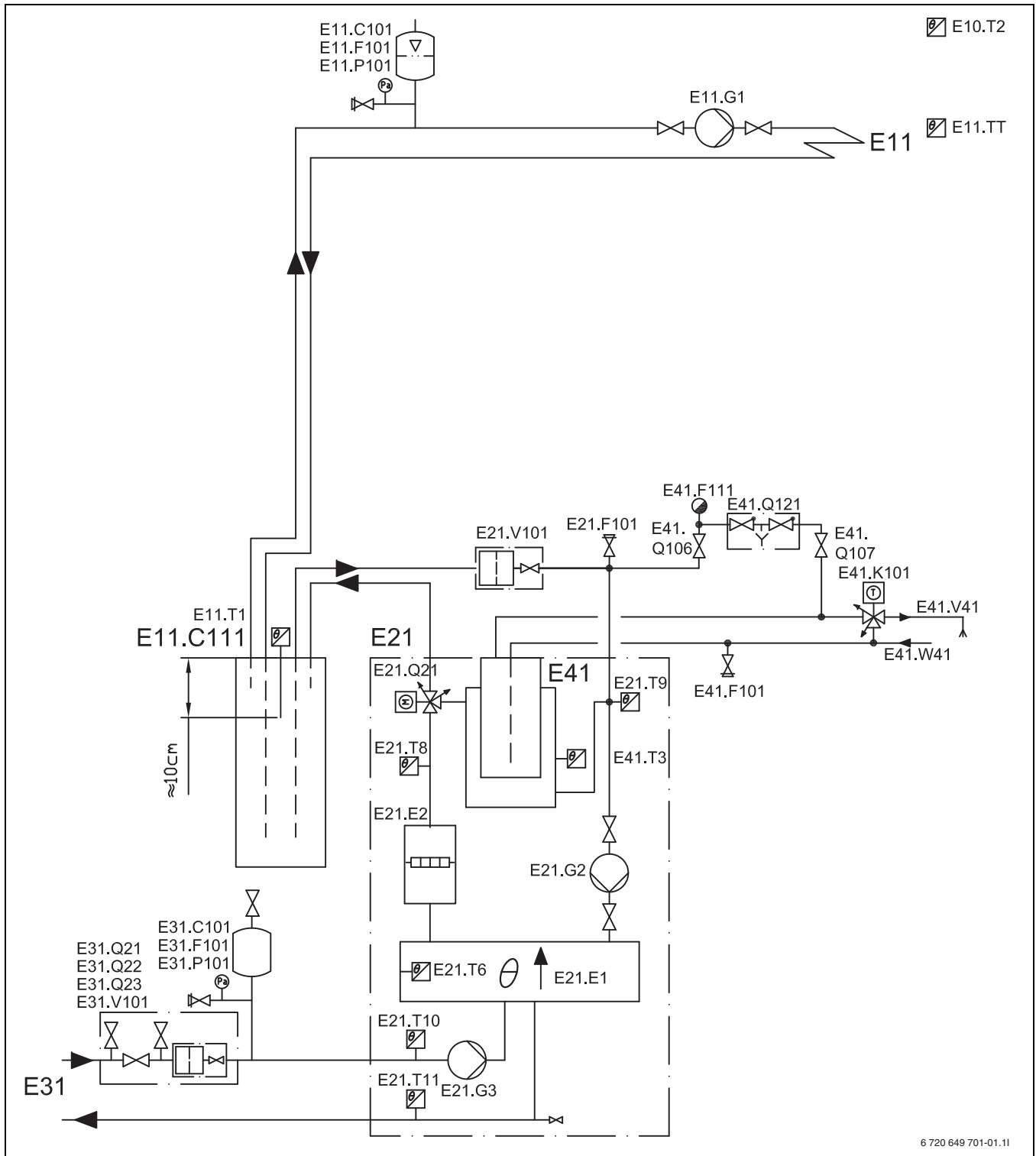
E31	
E31.C101	Vase d'expansion
E31.F101	Vanne de sécurité
E31.P101	Manomètre
E31.Q21	Vanne de remplissage
E31.Q22	Vanne de remplissage
E31.Q23	Vanne de remplissage
E31.R101	Valve de non-retour
E31.R102	Valve de non-retour
E31.V101	Filtre

Tab. 8 E31

E41	
E41	Ballon d'eau chaude
E41.E1	Chauffage d'appoint électrique
E41.F101	Vanne de sécurité
E41.F111	Purgeur automatique
E41.Q106	Vanne d'arrêt
E41.Q107	Vanne d'arrêt
E41.Q121	Protection anti-retour d'eau
E41.T3	Sonde eau chaude
E41.V41	Eau chaude
E41.W41	Eau froide

Tab. 9 E41

7.2.2 6-11LW/M-S



6 720 649 701-01.11

Fig. 11 Circuit de chauffage sans vanne mélangeuse avec réservoir de service

Si la pompe est montée dans une installation de chauffage au sol avec commande individuelle de la température ambiante, un ballon tampon (E11.C111) est toujours nécessaire pour pouvoir garantir le débit via la pompe à chaleur.



Explications des solutions de système (→ 7.2.1).

7.2.3 6-11LW/M-S

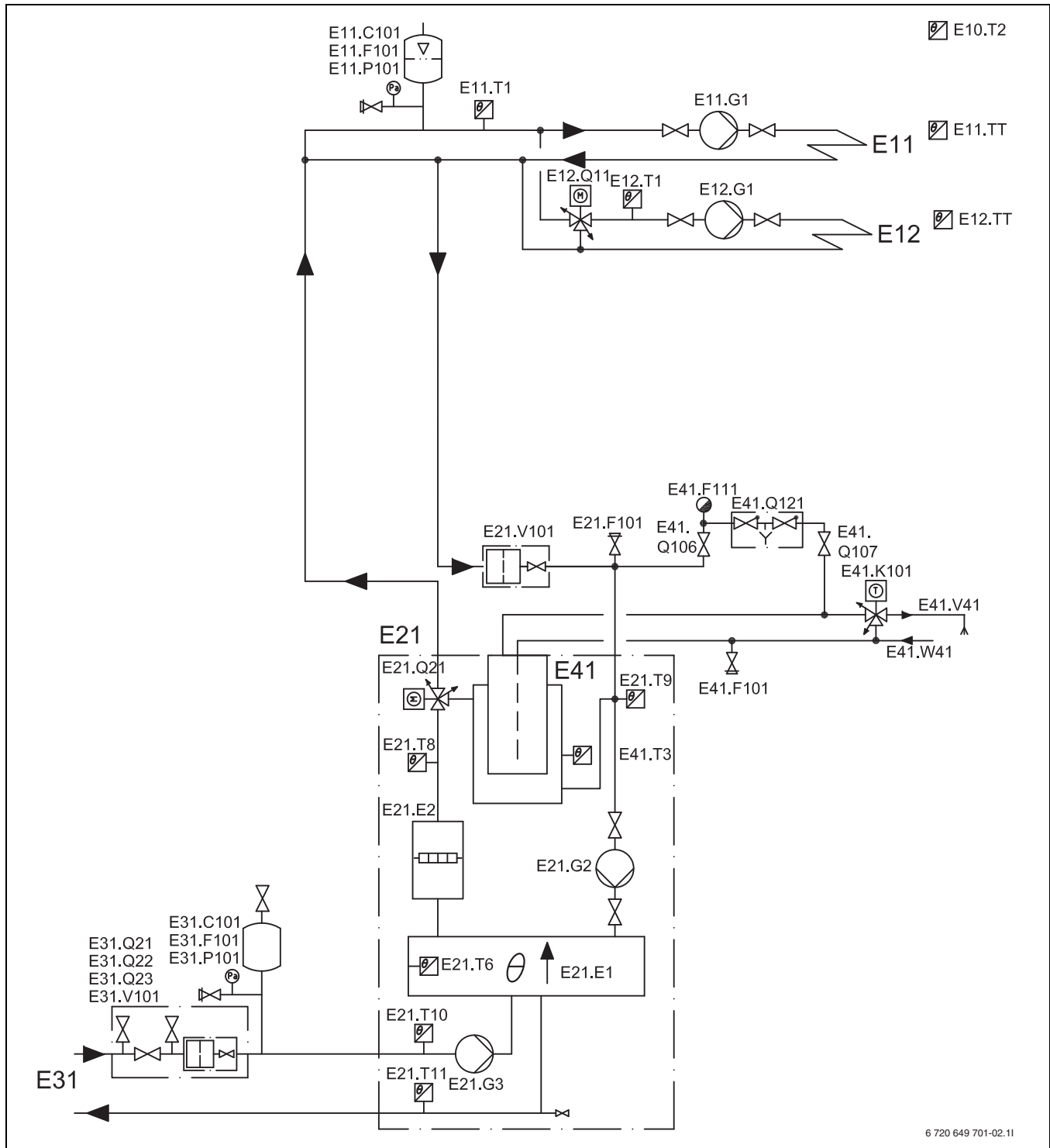


Fig. 12 Circuit de chauffage avec et sans vanne mélangeuse

Une condition sine qua non de ce raccordement est qu'un débit minimum de 70% du débit nominal puisse être maintenu tout au long de l'année.

* Si une dérivation est utilisée et si une pompe de circulation extérieure est installée, le débit du circuit de chauffage peut être réduit à 40% du débit nominal de la pompe à chaleur. S'assurer que la majorité des vannes thermostatiques sont complètement ouvertes. Dans le cas contraire, un réservoir de stockage d'au moins 100 litres doit être installé. La longueur de la dérivation doit être au moins égale à dix fois la dimension intérieure du tuyau.



Explications des solutions de système (→ 7.2.1).

7.2.4 6-11LW-S

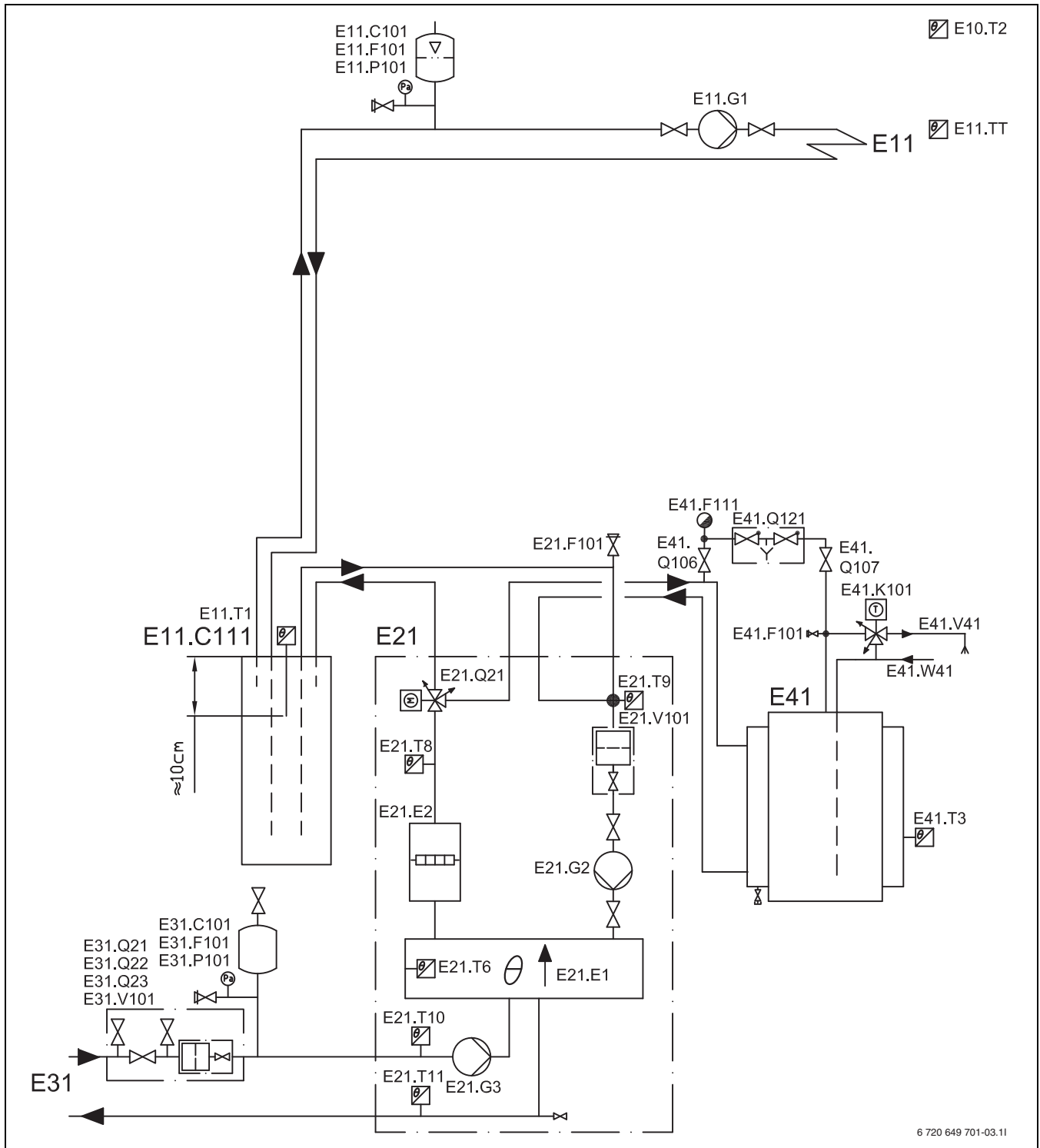


Fig. 13 Circuit de chauffage sans vanne mélangeuse avec réservoir de service et ballon d'eau chaude extérieur

Si la pompe est montée dans une installation de chauffage au sol avec commande individuelle de la température ambiante, un ballon tampon (E11.C111) est toujours nécessaire pour pouvoir garantir le débit via la pompe à chaleur.



Explications des solutions de système (→ 7.2.1).

7.2.5 6-11LW-S

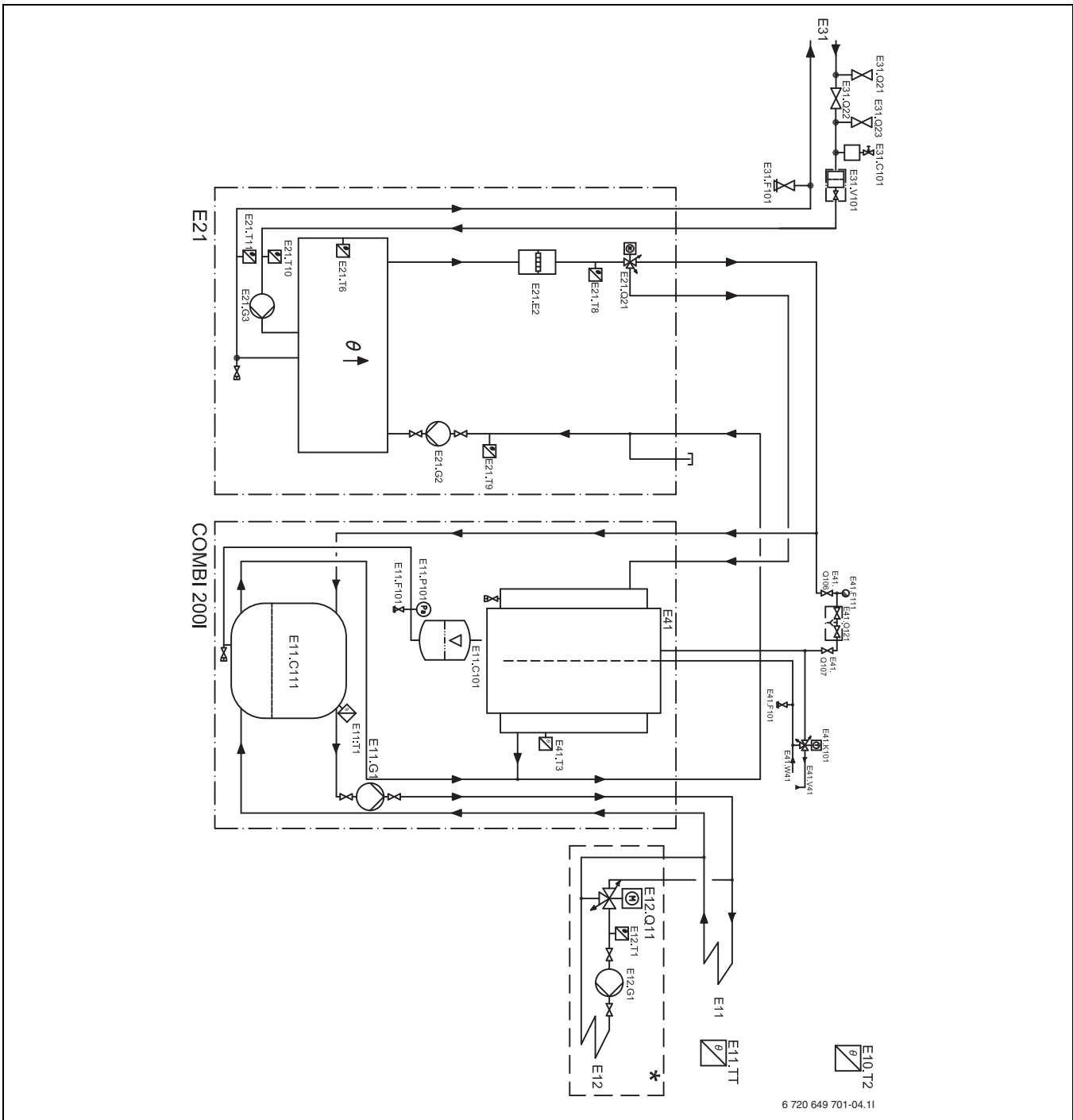


Fig. 14 Circuit de chauffage avec et sans vanne mélangeuse avec ballon d'eau combiné

Si la pompe est montée dans une installation de chauffage au sol avec commande individuelle de la température ambiante, un ballon tampon (E11.C111) est toujours nécessaire pour pouvoir garantir le débit via la pompe à chaleur.



Explications des solutions de système (→ 7.2.1).



Pour plus d'informations sur le ballon d'eau combiné (COMBI), voir le manuel d'installation et du kit de conversion du ballon d'eau combiné.

7.2.6 Interconnexion de deux pompes à chaleur (raccordement en cascade)

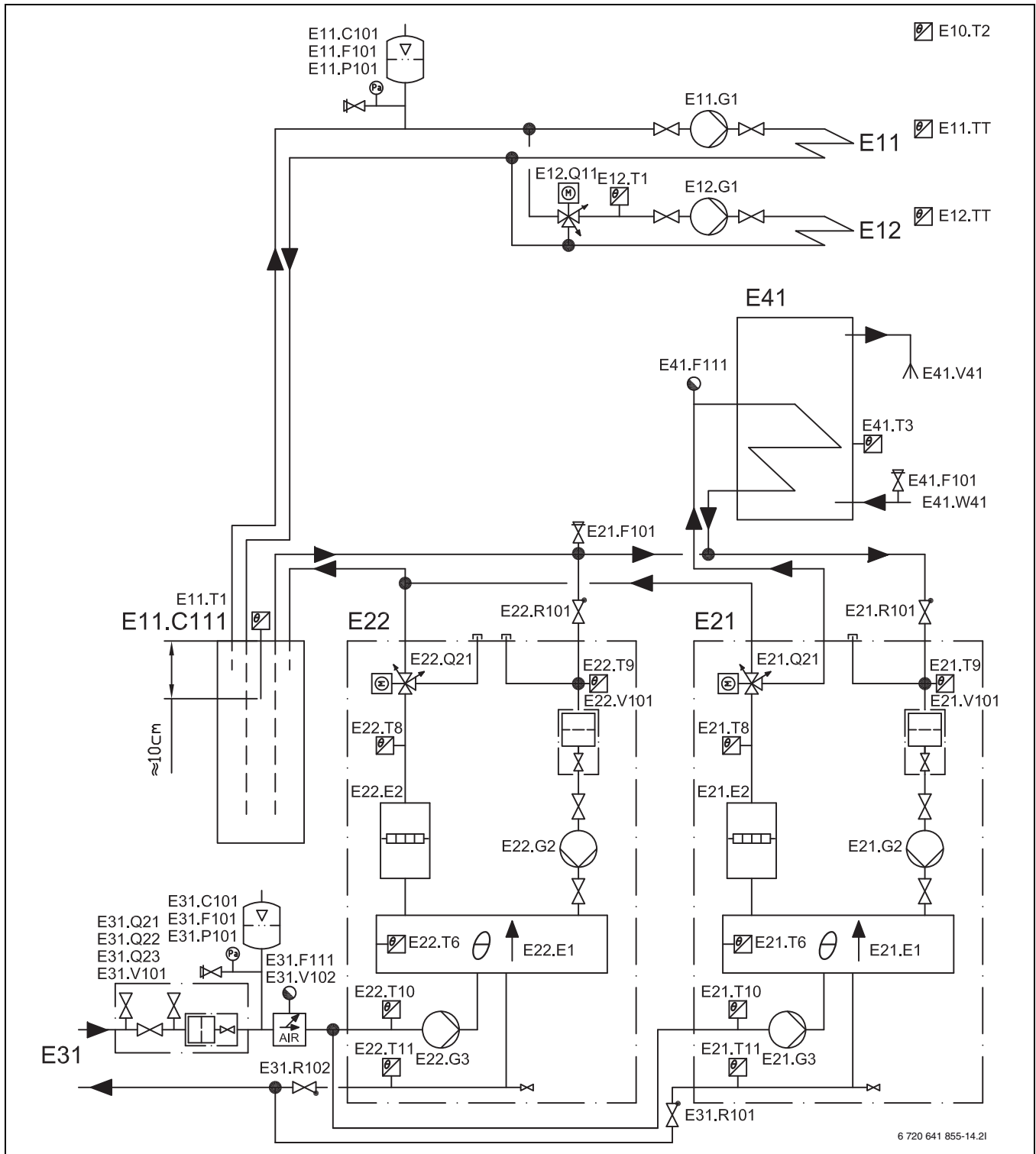


Fig. 15 Deux pompes à chaleur (raccordement en cascade) avec circuit de chauffage avec et sans vanne mélangeuse, réservoir de service et ballon d'eau chaude extérieur



Explications des solutions de système (→ 7.2.1).

7.3 Caractéristiques techniques

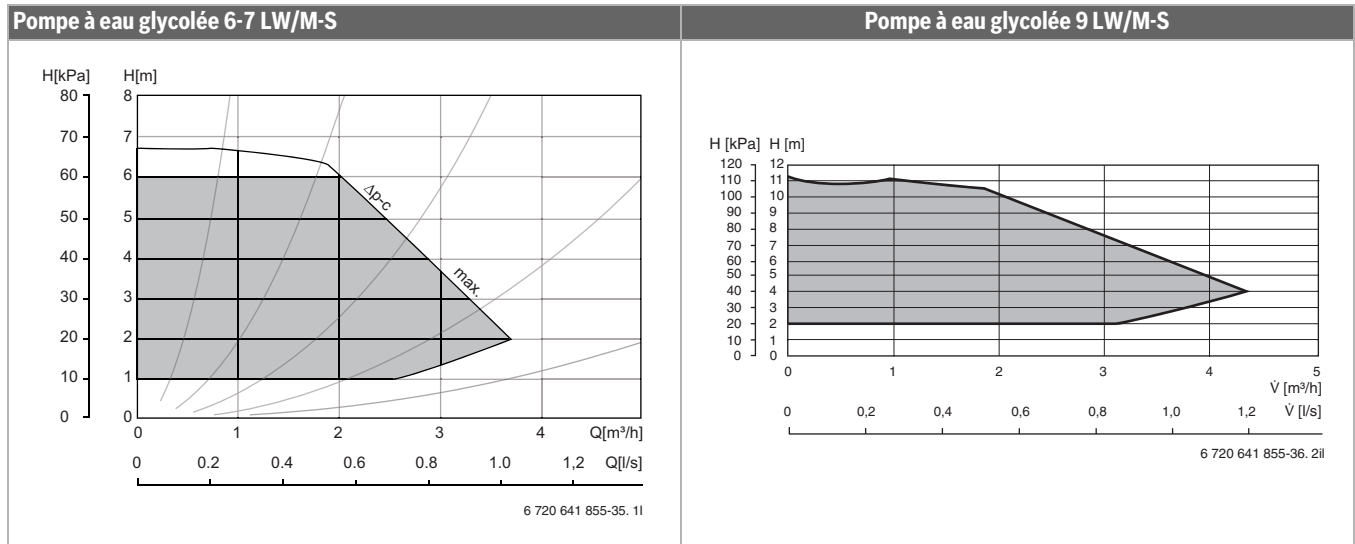
7.3.1 6-11 LW/M-S

	Unité	6 LW/M-S	7 LW/M-S	9 LW/M-S	11 LW/M-S
Fonctionnement liquide/eau					
Puissance de chauffe (B0/W35) ¹⁾	kW	5,4	6,9	8,6	10,1
Puissance de chauffe (B0/W45) ¹⁾	kW	5,1	6,3	7,8	9,2
COP (B0/W35) ¹⁾	-	3,9	3,7	3,9	4,0
COP (B0/W45) ¹⁾	-	3,1	2,8	3,0	3,1
Eau glycolée					
Débit nominal (delta_T = 3K)	l/s	0,32	0,39	0,49	0,59
Chute de pression extérieure autorisée	kPa	65	65	105	110
Indice d'efficacité énergétique (EEI) de la pompe de circulation ²⁾	-	EEI ≤ 0,20		EEI ≤ 0,23	
Pression maxi.	bars	4			
Contenance (interne)	l	6			
Température de fonctionnement	°C	-5... +20			
Raccordement (Cu)	mm	28			
Compresseur					
Type	-	Compresseur à spirales Mitsubishi			
Poids du fluide frigorigène R 407c ³⁾	kg	1,22	1,20	1,26	2,20
Pression maxi.	bars	33,8			
Huile compresseur	-	FV 50S			
Circuit de chauffage					
Débit nominal (delta_T = 7K)	l/s	0,26	0,32	0,40	0,48
Indice d'efficacité énergétique (EEI) de la pompe de circulation ²⁾	-	EEI ≤ 0,20			
Température de départ min./max.	°C	20/65			
Pression de service max. autorisée	bars	1,5			
Eau de chauffage y compris manteau extérieur du ballon d'eau chaude	l	47			
Raccordement (Cu)	mm	22			
Eau chaude					
Puis. max avec/sans chauffage d'appoint électrique (9 kW)	kW	5,4/14,4	6,9/15,9	8,6/17,6	10,1/19,1
Volume utile eau chaude	l	185			
Chiffre NL	-	1,0	1,2	1,5	1,8
Pression de service min./max. autorisée	bars	2/10			
Raccordement (acier inoxydable)	mm	22			
Valeurs pour le raccordement électrique					
Alimentation électrique		230V 1N~50Hz			
Fusible, lent ; pour chauffage d'appoint électrique 3/6/9 kW	A	25/40/63	32/40/63	32/50/63	40/50/63
Consommation électrique nominale compresseur (B0/W35)	kW	1,39	1,83	2,21	2,51
Alimentation max. avec démarrage progressif	A	31	32	35	36
Indice de protection	IP	X1			
Généralités					
Température ambiante autorisée	°C	10... 35			
Altitude d'installation	m	Jusqu'à 2000m au dessus de niveau de la mer			
Niveau de puissance acoustique ⁴⁾	dBA	46	49	53	52
Encombrement (largeur x profondeur x hauteur)	mm	600 x 645 x 1800			
Poids (sans emballage)	kg	200	201	210	218

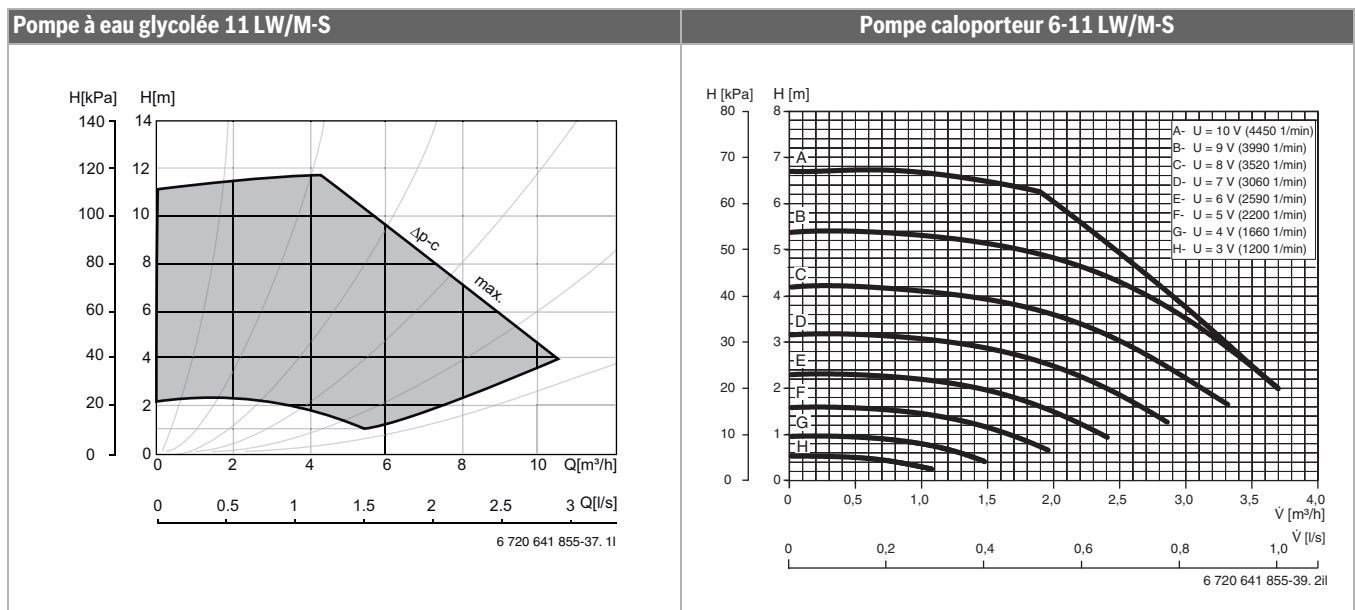
Tab. 10 Caractéristiques techniques

- 1) Avec pompe interne selon la norme EN 14511
- 2)(UE) N° 622/2012 : le standard des circulateurs les plus efficaces est un IEE ≤ 0,20
- 3) Potentiel de réchauffement planétaire, GWP=1774
- 4) selon la norme EN12102

7.3.2 Schéma des pompes de circulation 6-11 LW/M-S



Tab. 11



Tab. 12

[H] Hauteur de pompage des résidus
 [Q] Débit

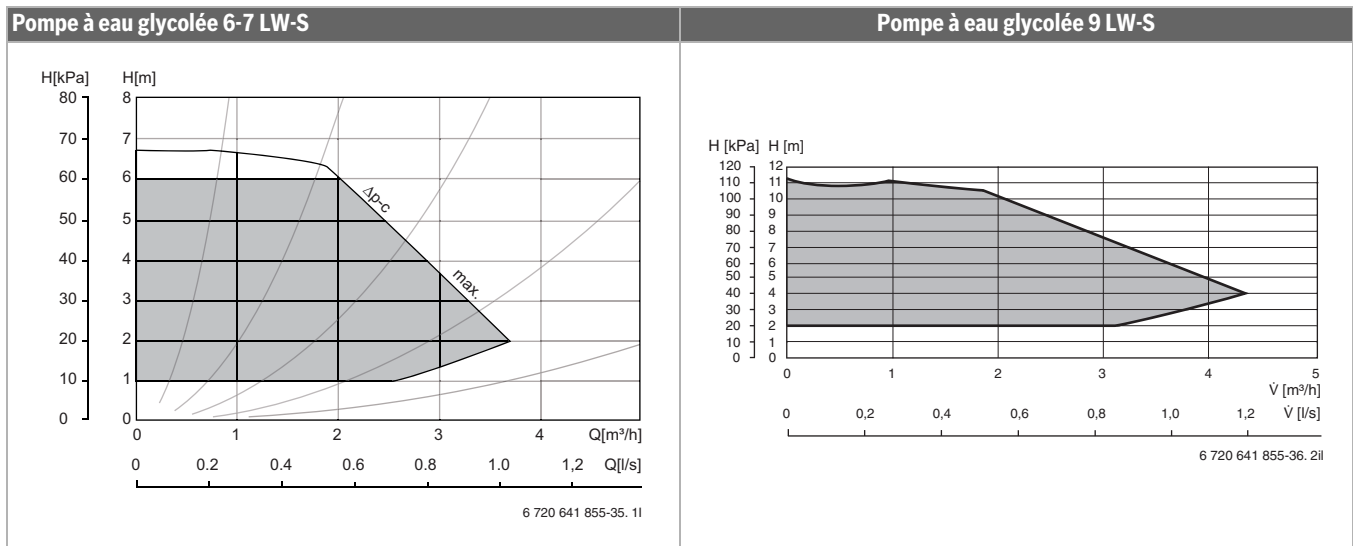
7.3.3 6-11 LW-S

	Unité	6 LW-S	7 LW-S	9 LW-S	11 LW-S
Fonctionnement liquide/eau					
Puissance de chauffage (B0/W35) ¹⁾	kW	5,4	7,0	8,6	10,1
Puissance de chauffe (B0/W45) ¹⁾	kW	5,1	6,4	7,9	9,2
COP (B0/W35) ¹⁾	-	3,9	3,8	3,8	4,0
COP (B0/W45) ¹⁾	-	3,1	2,9	2,9	3,1
Eau glycolée					
Débit nominal (delta_T = 3K)	l/s	0,32	0,41	0,48	0,59
Chute de pression extérieure autorisée	kPa	65	65	105	110
Indice d'efficacité énergétique (EEI) de la pompe de circulation ²⁾	-	EEI ≤ 0,20		EEI ≤ 0,23	
Pression maxi.	bars	4			
Contenance (interne)	l	6			
Température de fonctionnement	°C	-5... +20			
Raccordement (Cu)	mm	28			
Compresseur					
Type		Compresseur à spirales Mitsubishi			
Poids du fluide frigorigène R407c ³⁾	kg	1,22	1,20	1,26	2,20
Pression maxi.	bars	33,8			
Huile compresseur	-	FV 50S			
Circuit de chauffage					
Débit nominal (delta_T = 7K)	l/s	0,26	0,32	0,40	0,48
Indice d'efficacité énergétique (EEI) de la pompe de circulation ²⁾	-	EEI ≤ 20			
Température de départ min.	°C	20			
Température de départ max.	°C	65			
Pression de service max. autorisée	bars	1,5			
Contenance en eau chaude	l	7			
Raccordement (Cu)	mm	22			
Valeurs pour le raccordement électrique					
Alimentation électrique		230V 1N~50Hz			
Fusible, lent ; pour chauffage d'appoint électrique 3/6/9 kW	A	25/40/63	32/40/63	32/50/63	40/50/63
Consommation électrique nominale compresseur (B0/W35)	kW	1,39	1,84	2,25	2,51
Alimentation max. avec démarrage progressif	A	31	32	35	36
Indice de protection	IP	X1			
Généralités					
Température ambiante autorisée	°C	10...35			
Altitude d'installation	m	Jusqu'à 2000m au dessus de niveau de la mer			
Niveau de puissance acoustique ⁴⁾	dBA	42	45	45	43
Encombrement (largeur x profondeur x hauteur)	mm	600 x 645 x 1520			
Poids (sans emballage)	kg	146	152	155	170

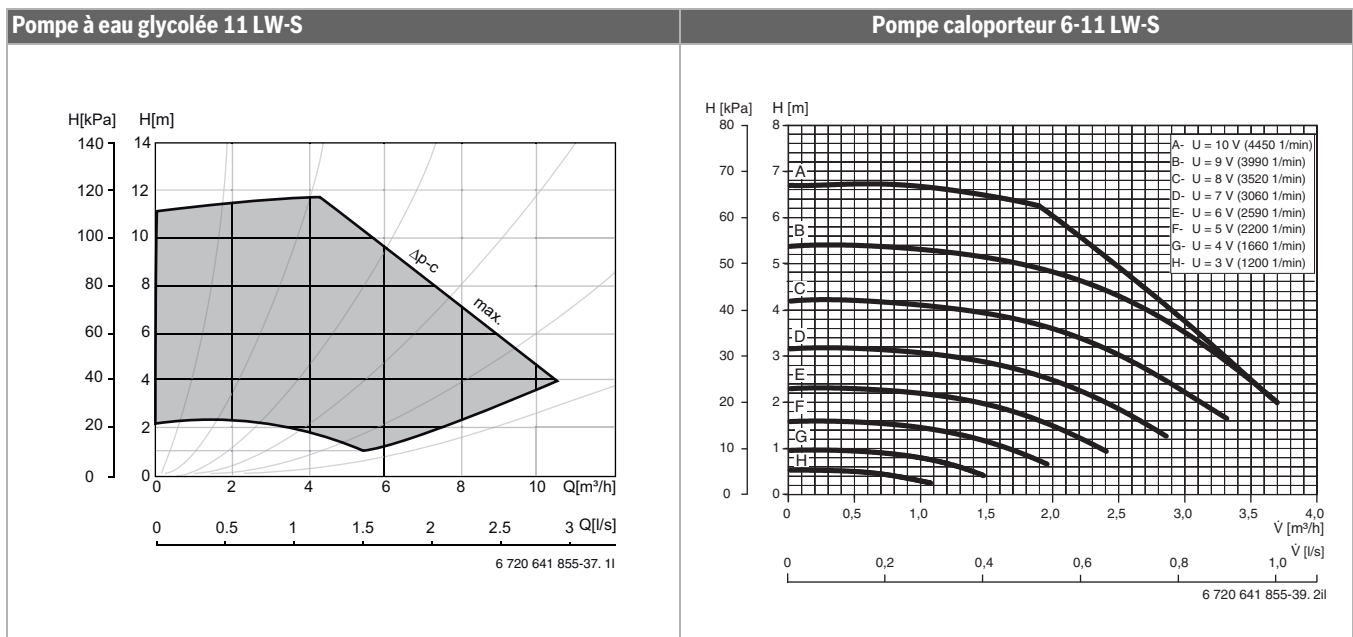
Tab. 13 Consignes techniques

- 1) Avec pompe interne selon la norme EN 14511
- 2) (UE) N° 622/2012 : le standard des circulateurs les plus efficaces est un IEE ≤ 0,20
- 3) Potentiel de réchauffement planétaire, GWP=1774
- 4) selon la norme EN12102

7.3.4 Schéma des pompes de circulation 6-11 LW-S



Tab. 14



Tab. 15

[H] Hauteur de pompage des résidus
[Q] Débit

7.3.5 Valeurs de mesure sonde de température

°C	$\Omega_{T...}$	°C	$\Omega_{T...}$	°C	$\Omega_{T...}$	°C	$\Omega_{T...}$
-40	154300	-5	19770	30	3790	65	980
-35	111700	0	15280	35	3070	70	824
-30	81700	5	11900	40	2510	75	696
-25	60400	10	9330	45	2055	80	590
-20	45100	15	7370	50	1696	85	503
-15	33950	20	5870	55	1405	90	430
-10	25800	25	4700	60	1170		

Tab. 16 Valeurs de mesure de la sonde de température

8 Réglementation

Les directives et prescriptions suivantes doivent être respectées:

- Les règles et réglementations locales de l'entreprise responsable de la fourniture d'électricité ainsi que les directives spéciales qui sont associées.
- Ordonnance nationale
- **EN 60335** (Appareils ménagers électriques et autres appareils analogues - Sécurité)
partie 1 (Prescriptions générales)
partie 2-40 (Prescriptions particulières pour les pompes à chaleur, les climatiseurs et les déshumidificateurs électriques)
- **EN 12828** (Systèmes de chauffage dans les bâtiments - Conception et installation des systèmes de chauffage hydroniques)
- **NF C15-100** (Installations électriques à basse tension)
- **EN 1717** (Protection anti-impuretés de l'eau potable dans les installations à eau potable)

9 Installation



PRUDENCE : Risque de blessure !

Lors du transport et de l'installation, il existe un risque de blessure par écrasement. Lors de la maintenance, les pièces internes de l'appareil peuvent devenir chaudes.

- L'installateur doit porter des gants lors du transport, de l'installation et de la maintenance.



L'installation doit être réalisée par un personnel qualifié. L'installateur doit impérativement respecter les règles et réglementations en vigueur ainsi que les recommandations du fournisseur.

9.1 Circuit eau glycolée

Installation et remplissage

Pour l'installation et le remplissage du circuit eau glycolée, respecter les réglementations et prescriptions en vigueur. La terre utilisée pour remplir la zone située autour de l'installation d'eau glycolée ne doit contenir ni pierres ni autres éléments. Avant de remplir le circuit d'eau glycolée, vérifier la pression pour s'assurer que le système est étanche.

Veiller à ce que la séparation du circuit n'entraîne aucune impureté ni gravier dans le système. La pompe à chaleur risque d'être stoppée et certains composants endommagés.

Kit de remplissage

Le kit de remplissage doit être installé près de l'entrée d'eau glycolée. Non fourni.

Vanne de sécurité, manomètre

La vanne de sécurité et le manomètre doivent être fournis par le revendeur.

Pompe à eau glycolée

Le réglage par défaut de la pompe à eau est "max" (→ figure 16). Ce réglage peut être ajusté pour obtenir une valeur correcte du delta (→ Chapitre 13.4). La valeur doit se trouver dans la zone grise. Tourner la molette pour ajuster la valeur.

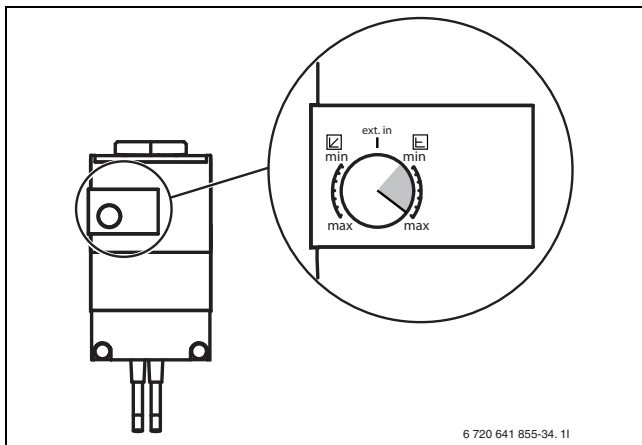


Fig. 16

Vase d'expansion

Lors de l'installation du vase d'expansion, il est important de placer celui-ci au point le plus haut du circuit, de préférence au-dessus de la pompe à chaleur. Si le plafond est bas et qu'il n'est pas possible d'installer le vase au-dessus de la pompe, ce réservoir peut alors être placé comme indiqué sur l'illustration à gauche. Il est important d'installer le vase d'expansion de telle sorte que l'air s'échappe vers le haut. Lorsque le vase est mal installé, l'air est entraîné dans le circuit.

Au lieu d'un vase d'expansion en plastique, on peut aussi utiliser un vase d'expansion à membrane dans le circuit d'eau glycolée.

Choisir le vase d'expansion à membrane comme suit :

Modèle	Volume
6-11 LW/M-S, 6-11 LW-S	12 litres

Tab. 17

Produit antigel/Produit anticorrosion

Une protection contre le gel jusqu'à -15 °C doit être assurée. Nous recommandons d'utiliser en premier lieu du bio-éthanol, sinon du propylène glycol.

9.2 Système de chauffage

Filtre à particules (intégré dans 6 - 11 LW-S)

Un filtre à particules pour le système de chauffage est fourni lors de la livraison du 6-11 LW/M-S et doit être installé à proximité du branchement du retour du circuit de chauffage.

Pompe de fluide caloporteur

Le réglage par défaut de la pompe caloporteur est "ext. in", Entrée externe, (→ figure 17). Le réglage par défaut ("ext. in") de la pompe caloporteur ne doit pas être modifié en tournant la molette, les paramètres de la pompe étant contrôlés avec le régulateur.

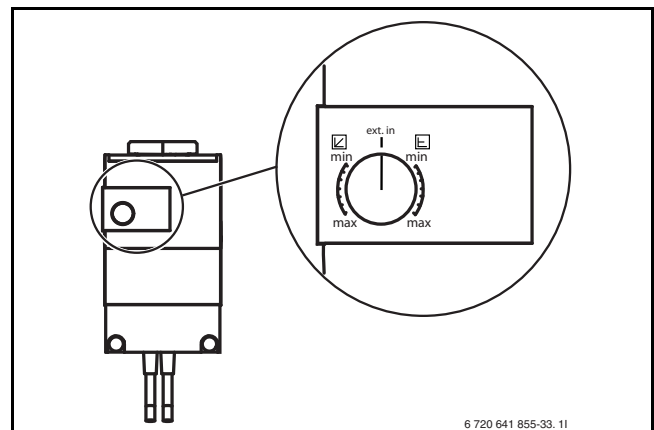


Fig. 17

Propylène glycol

Normalement, le glycol n'est pas utilisé dans le système de chauffage. Dans certains cas toutefois, il peut être rajouté comme protection supplémentaire avec une concentration maximale de 15 %. La puissance de la pompe à chaleur est ainsi diminuée.



AVERTISSEMENT :

- Aucun autre anti-gel ne doit être utilisé dans le circuit de chauffage.

Vanne de sécurité

Conformément à la norme EN 12828, il faut utiliser une vanne de sécurité.

La vanne de sécurité doit être installée verticalement.



AVERTISSEMENT :

- Ne fermer en aucun cas la soupape de sécurité.

9.3 Lieu d'installation

Pour le choix du lieu d'installation, veuillez tenir compte du fait que la pompe à chaleur présente un certain niveau sonore (→ Chapitre 7.3).

9.4 Préinstaller les raccords de tuyaux

- ▶ Installer les conduites de raccordement pour le circuit d'eau glycolée, le circuit de chauffage et le cas échéant l'eau chaude sanitaire côté bâtiment, jusqu'au local d'installation.
- ▶ Intégrer un vase d'expansion, un groupe de sécurité et un manomètre (accessoire) dans le circuit de chauffage côté bâtiment.
- ▶ Monter le dispositif de remplissage dans un emplacement approprié du circuit d'eau glycolée.

9.5 Purge du circuit de chauffage

La pompe à chaleur est un élément du circuit de chauffage. Une mauvaise qualité de l'eau dans les radiateurs et/ou les planchers chauffants, ou une infiltration continue d'oxygène dans le circuit peuvent provoquer une panne de la pompe à chaleur.

L'oxygène produit de la magnétite et des sédiments sous l'effet de la corrosion.

La magnétite a un effet abrasif sur les pompes, les vannes et les composants traversés par un flux turbulent comme le condenseur.

Les circuits de chauffage qui exigent un remplissage régulier ou dont les échantillons d'eau ne sont pas clairs doivent faire l'objet de mesures correctrices avant l'installation de la pompe à chaleur, par exemple en complétant le circuit de chauffage par un filtre et un purgeur.

N'utilisez pas d'additif de traitement de l'eau sauf des agents destinés à élever le pH. Le pH recommandé est de 7,5 – 9.

Il peut s'avérer nécessaire d'utiliser un échangeur intermédiaire afin de protéger la pompe à chaleur.



PRUDENCE : La présence de saletés et autres particules dans la tuyauterie risque d'endommager la pompe à chaleur.

- ▶ Rincer la tuyauterie afin d'éliminer tout résidu.

9.6 Mise en place

- ▶ Enlever l'emballage de l'appareil, suivre les instructions inscrites sur l'emballage.
- ▶ Retirer les accessoires joints à l'appareil.
- ▶ Monter les pieds réglables joints à la livraison et positionner la pompe à chaleur.

9.7 Isolation thermique

Toutes les conduites de fluide caloporteur ou frigorigène doivent être isolées contre la chaleur et la condensation selon les normes correspondantes en vigueur.

9.8 Déposer la tôle frontale

- ▶ Retirer les vis et enlever l'habillage par le haut.

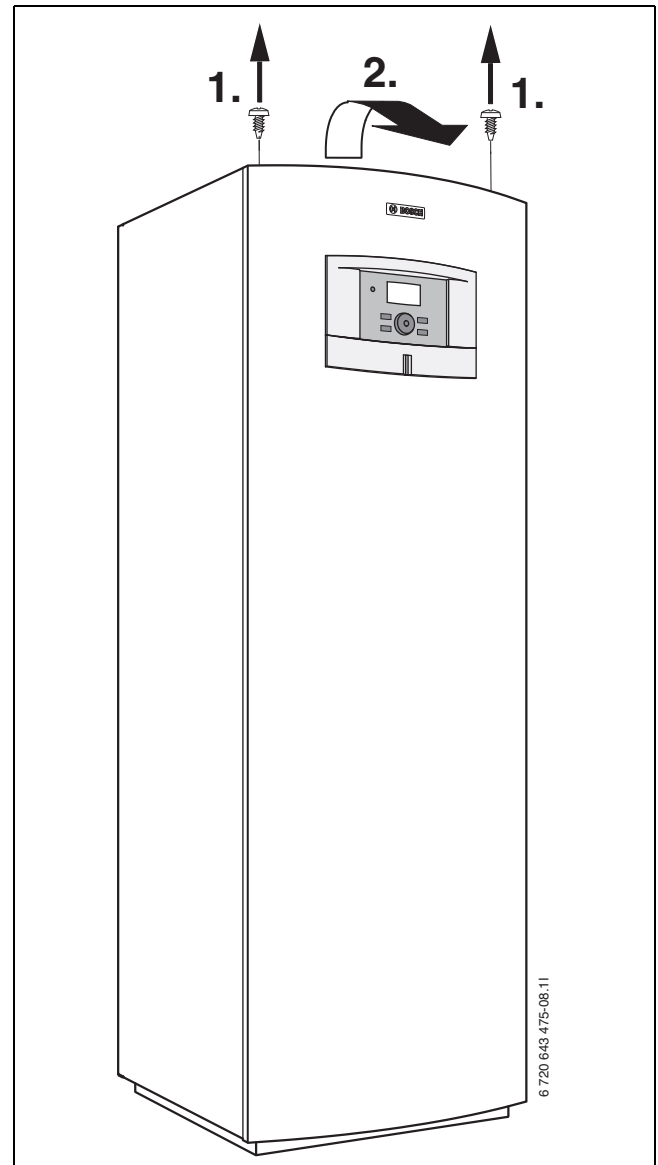


Fig. 18

9.9 Montage des sondes de température

9.9.1 Sonde de départ T1

- ▶ Installer la sonde directement en contact avec le tuyau de départ et de préférence après un coude à 90° (horizontal) selon le schéma de circuit.
- ▶ Avec réservoir de service : Installer la sonde dans la partie supérieure du réservoir de service selon le système. Voir les instructions d'installation pour le réservoir de service.

9.9.2 Sonde de température extérieure T2

- ▶ Monter la sonde sur la partie la plus froide de la maison. Protéger la sonde des rayons solaires directs et des courants d'air, etc. Ne pas monter la sonde directement sous le toit.

9.9.3 Sonde eau chaude T3

LW/M-S : La sonde est montée préalablement dans le ballon d'eau chaude.

LW-S : La sonde doit être installée lorsqu'un ballon d'eau chaude externe est utilisé. Installer la sonde à environ 1/3 du fond du ballon d'eau chaude. La sonde doit être installée au-dessus du branchement du retour vers la pompe à chaleur.

9.9.4 Sonde d'ambiance T5 bus CAN avec LCD (accessoire)

Voir le manuel d'instruction séparé pour des informations plus détaillées.



Lors de l'installation de la sonde d'ambiance, le régulateur doit être réglé sur Niveau Installateur.



Une seule sonde d'ambiance bus CAN avec LCD peut être raccordée par circuit.



Seule la pièce dans laquelle se trouve la sonde d'ambiance peut influencer sur le changement de température du circuit de chauffage concerné.

Contraintes quant au lieu de pose :

- Si possible, un mur intérieur sans courants d'air ni chaleur rayonnante.
- Libre circulation de l'air sous la sonde d'ambiance T5 (la surface hachurée de la figure 19 doit rester dégagée).

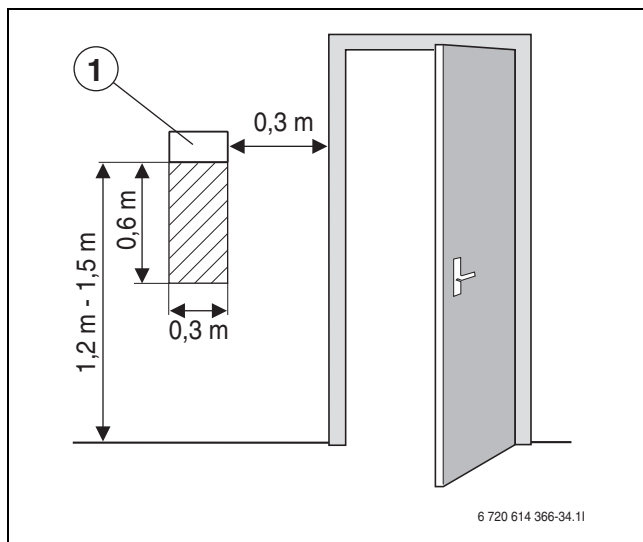


Fig. 19 Lieu de pose recommandé pour la sonde d'ambiance T5

[1] Sonde de température ambiante

9.10 Remplissage du circuit de chauffage

- ▶ Réglez la pression initiale du vase d'expansion du local d'après la hauteur statique de l'installation de chauffage.
- ▶ Ouvrez les vannes du circuit de chauffage.
- ▶ Ouvrir le robinet d'arrêt du filtre, remplir l'installation de chauffage à 1 à 2 bars puis fermer.
- ▶ Purgez le circuit de chauffage.
- ▶ Remplir de nouveau l'installation de chauffage sur 1 à 2 bars.
- ▶ Vérifier l'étanchéité de toutes les jonctions du circuit.



AVERTISSEMENT : Si vous remplissez dans le mauvais ordre, vous risquez de faire éclater le module hydraulique.

- ▶ Remplissez le ballon du module hydraulique et mettez sous pression **avant** de remplir le circuit de chauffage.

9.11 Remplissage du circuit eau glycolée

Le système collecteur est rempli de fluide caloporteur qui doit s'assurer une protection antigel jusqu'à -15 °C. Nous recommandons du bio-éthanol ou un mélange d'eau et de propylène glycol.



Seuls le glycol sont autorisés.

Le tableau 18 permet d'estimer, à l'aide de la longueur du circuit d'eau glycolée et du diamètre interne des tuyaux, la quantité d'eau glycolée nécessaire.

Diamètre intérieur	Volume par mètre	
	Tube simple	Double tube en U
28 mm	0,62 l	2,48 l

Tab. 18



Comme collecteur de roche, on utilise généralement une tube en U simple constitué d'un tube descendant et d'un tube ascendant.

Pour la description de remplissage ci-dessous, un dispositif de remplissage est nécessaire.

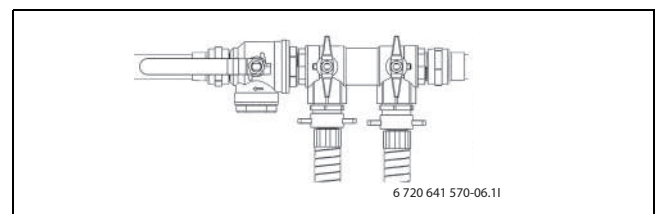


Fig. 20 Kit de remplissage

- Raccorder deux tuyaux entre la station et le dispositif de remplissage (→ figure 21).

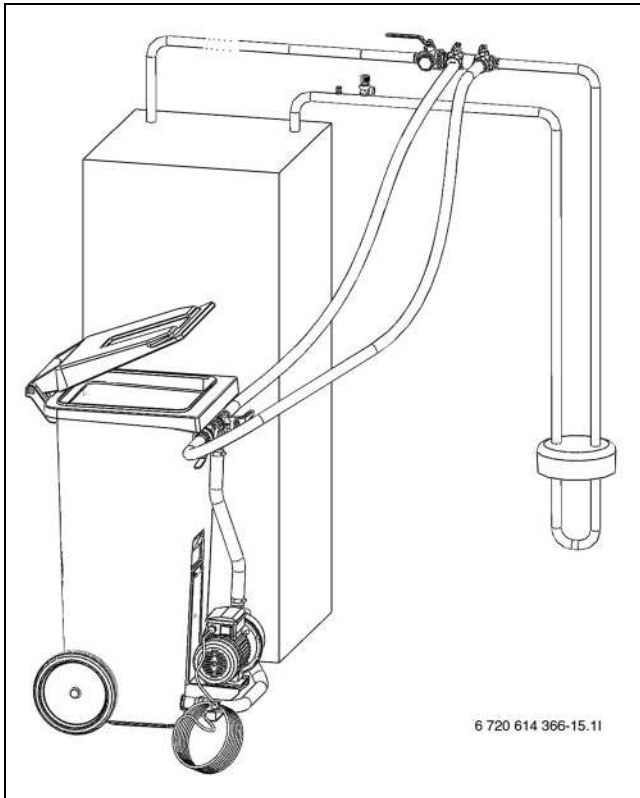


Fig. 21 Remplissage avec station de remplissage

- Remplir la station de remplissage avec de l'eau glycolée. Remplir avec de l'eau avant d'ajouter le liquide antigel.
- Placer les vannes du dispositif de remplissage en position de remplissage (→ figure 22).

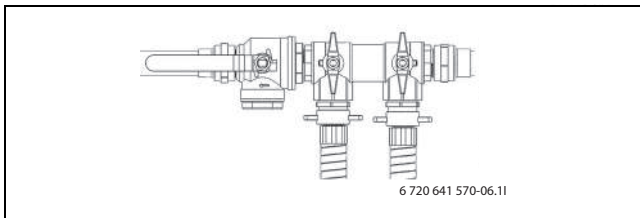


Fig. 22 Kits de remplissage en mode remplissage

- Placer les vannes de la station de remplissage en position de mélange (→ figure 23).

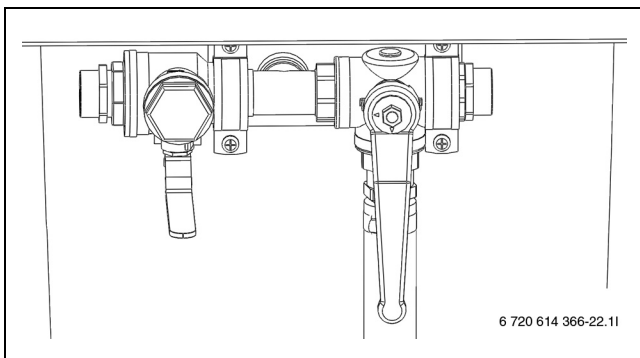


Fig. 23 Station de remplissage en mode mélange

- Démarrer la station de remplissage (pompe) et mélanger l'eau glycolée pendant au moins deux minutes.



Répéter les étapes suivantes pour chaque circuit. Ne remplir qu'une boucle à la fois par circuit avec de l'eau glycolée. Pendant l'opération, laisser les vannes des autres circuits fermées.

- Placer les vannes de la station de remplissage en position de remplissage et remplir le circuit avec de l'eau glycolée (→ figure 24).

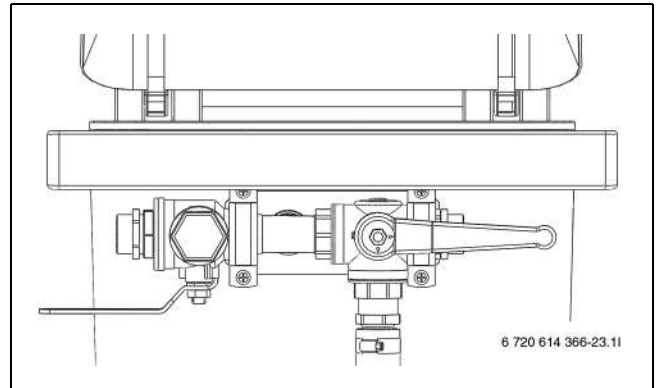


Fig. 24 Station de remplissage en mode remplissage

- Stopper la pompe et rajouter de l'eau glycolée puis mélanger dès que le niveau de liquide dans la station de remplissage descend en dessous de 25 %.
- Laisser la pompe tourner pendant 60 autres minutes une fois que le circuit est entièrement rempli et que l'air ne s'échappe plus du retour (le liquide doit être clair et sans bulles d'air).
- Une fois la purge effectuée, mettre le circuit sous pression. Placer les vannes du dispositif de remplissage en position d'augmentation de pression et mettre le circuit sous pression avec 2,5 à 3 bar (→ figure 25).

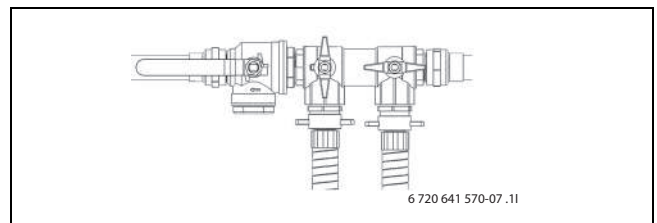


Fig. 25 Kits de remplissage en mode augmentation de pression

- Placer les vannes du dispositif de remplissage en position normale (→ figure 26) et arrêter la pompe de la station de remplissage.

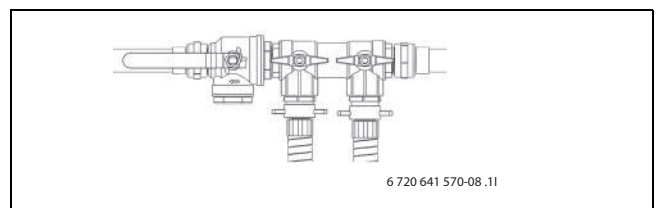


Fig. 26 Kits de remplissage en mode normal

- Retirer les tuyaux et isoler le dispositif de remplissage.

Si vous utilisez un autre équipement, il vous faudra entre autres :

- un récipient propre avec une capacité correspondant à la quantité d'eau glycolée nécessaire
- un récipient supplémentaire pour la réception de l'eau glycolée encrassée
- une pompe immergée avec filtre, volume refoulé minimum 6 m³/h, hauteur de refoulement 60 - 80 m
- deux tuyaux, Ø 25 mm

10 Branchement électrique



DANGER : Attention : risque de décharge électrique !

- ▶ Avant toute intervention sur la partie électrique, coupez l'alimentation électrique principale.

Tous les dispositifs de régulation, de commande et de sécurité de la pompe à chaleur sont câblés et contrôlés en état de marche.



L'alimentation électrique de la pompe à chaleur doit pouvoir être coupée en toute sécurité.

- ▶ Installez un disjoncteur distinct qui permette de couper l'alimentation de la pompe à chaleur. Des alimentations électriques distinctes exigent chacune leur disjoncteur.
- ▶ Veillez à installer le disjoncteur différentiel de courant de défaut en respectant les normes en vigueur dans chaque pays. Nous recommandons l'utilisation du disjoncteur différentiel de courant de défaut de type B

- ▶ Se conformer à la réglementation en vigueur pour le raccordement de la tension d'alimentation. Choisir la section de câble et le type de câble en fonction du fusible (→ Chapitre 7.3) et le trajet du câble.
- ▶ Reliez la pompe à chaleur au bornier de l'armoire électrique conformément à la norme EN 60335 Première partie, en interposant un interrupteur ayant un écartement d'au moins 3 mm (par exemple fusibles, disjoncteur LS). Il n'est pas permis de brancher des appareils électriques supplémentaires.
- ▶ Si un disjoncteur différentiel est branché, le schéma électrique d'intérêt doit être respecté. N'utilisez que des composants homologués dans le pays d'utilisation.
- ▶ Soyez attentif au code de couleur lors du remplacement d'une carte électronique.

10.1 Raccordement de la pompe à chaleur



PRUDENCE : Ne touchez jamais une carte électronique sans porter un bracelet de mise à la masse (→ Chapitre 3.11).

- ▶ Déposer la tôle frontale (→ page 23).
- ▶ Enlever le couvercle du boîtier de commande.
- ▶ Faire passer le câble de raccordement par le passage de câbles dans le revêtement supérieur de la pompe à chaleur.
- ▶ Brancher les câbles conformément au schéma électrique.
- ▶ Remettre le couvercle du boîtier de commande et le revêtement avant en place.

10.2 Démarrage progressif

Le démarrage progressif dispose de quatre alarmes différentes, voir le tableau ci-dessous.

L'alarme 2 est déclenchée lorsqu'il y a des variations de tension importantes sur le réseau électrique.

L'alarme 3 indique une défaillance du compresseur.

Les alarmes 4 et 5 servent à protéger le démarrage progressif.



Le démarrage progressif a normalement un temps redémarrage d'1 minute. Le temps de redémarrage est de 5 minutes en cas d'alarme.

Nombre de DEL rouges clignotantes	Conditions imposées	Mesure
2	Sous-tension ($U_e < 190VCA^{1)}$)	Auto réinitialisation avec récupération de 5 minutes. ²⁾
3	Surintensité de démarrage ($>80A$ en 1 s.)	Auto réinitialisation avec récupération de 5 minutes
4	Protection par relais	Intervention de l'utilisateur / évnt. remplacement de l'appareil
5	Rampe incomplète	Auto réinitialisation avec récupération de 5 minutes

Tab. 19

1) $<190 VCA_{eff} \pm 2\% \geq 1 s.$

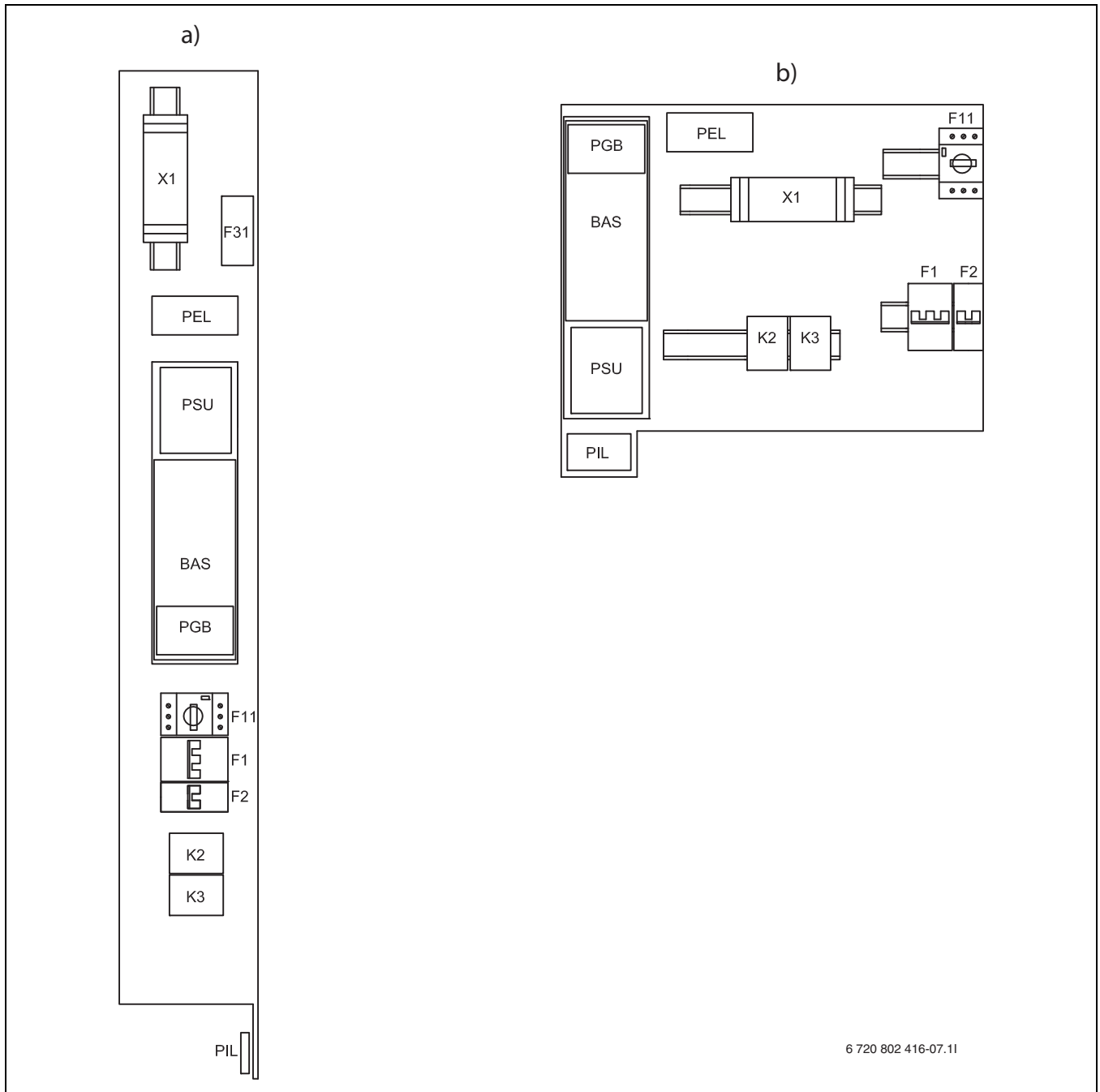
2) Contactez votre fournisseur d'électricité si l'alarme persiste.



Si l'alarme se répète, même après un réarmement manuel, l'appareil doit être remplacé (concerne une alarme avec respectivement 4 et 5 clignotements).

10.3 Schéma de connexion des branchements électriques

10.3.1 Aperçu carte de circuits imprimés



6 720 802 416-07.11

Fig. 27 Vue d'ensemble de la carte électronique

- [F1] Disjoncteur automatique du chauffage d'appoint électrique
- [F2] Disjoncteur automatique de la pompe à chaleur
- [F11] Protection du moteur du compresseur
- [K2] Contacteurs chauffage d'appoint électrique pas 1
- [K3] Contacteurs chauffage d'appoint électrique pas 2
- [X1] Bornier
- [BAS] Carte électronique
- [PGB] Carte électronique
- [PIL] Carte électronique
- [PEL] Carte électronique
- [PSU] Carte électronique
- [F31] Carte électronique de l'anode protectrice (uniquement ballon d'eau en acier inoxydable)
- [a)] Modèle 6-11 LW/M-S
- [b)] Modèle 6-11 LW-S

10.3.2 Vue d'ensemble bus CAN

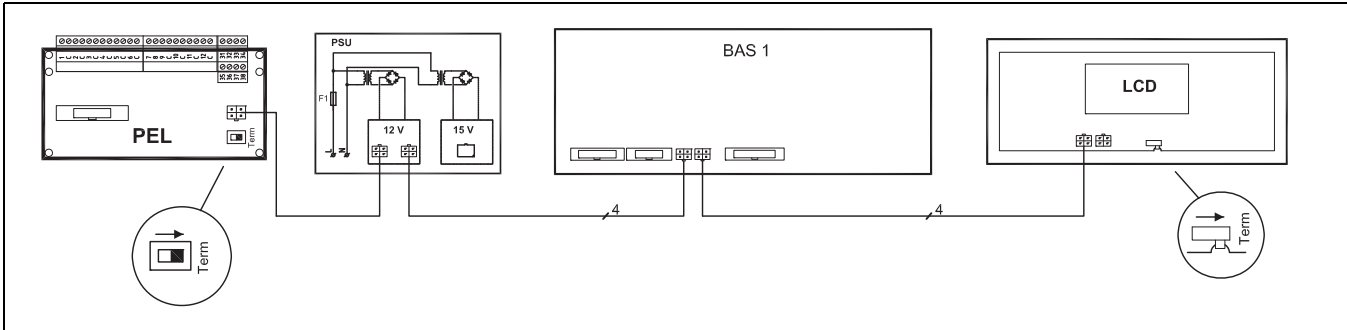
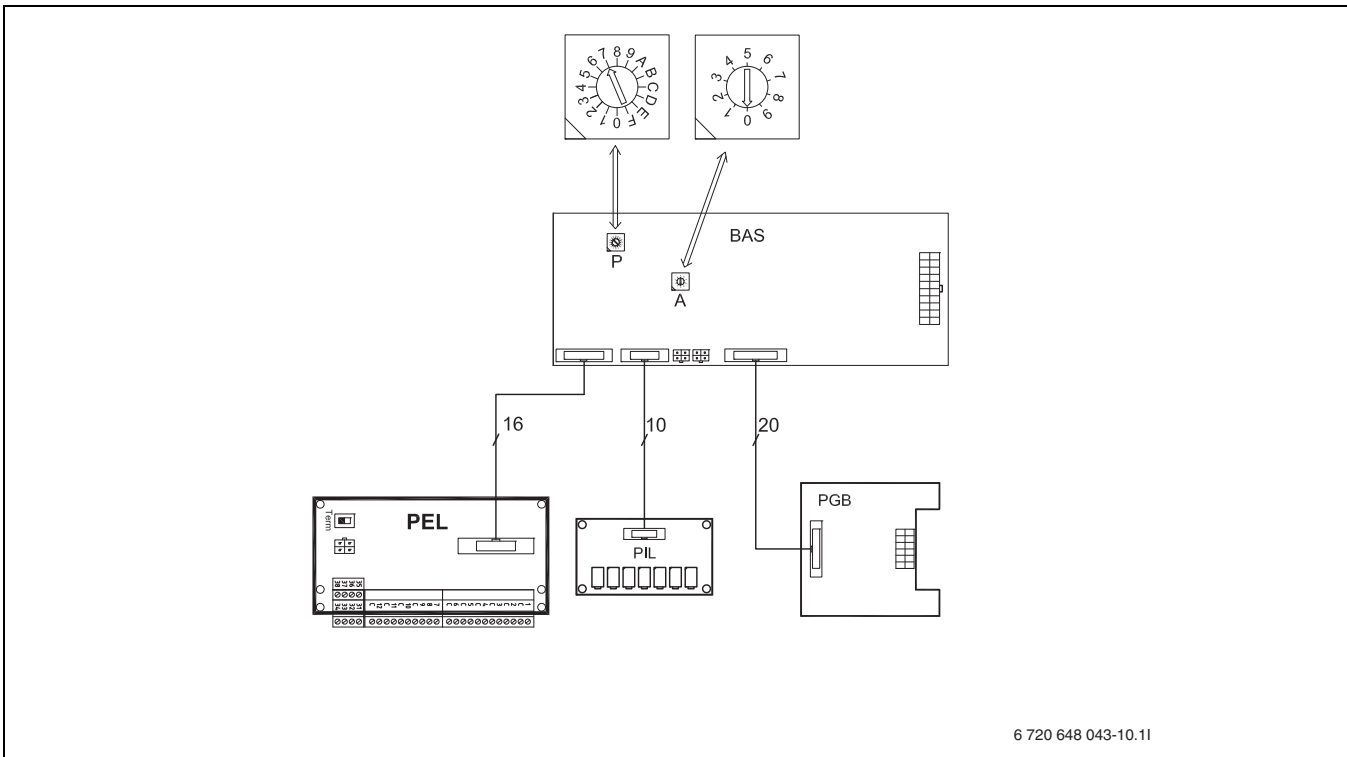


Fig. 28 Vue d'ensemble bus CAN

10.3.3 Câblage de la carte électronique

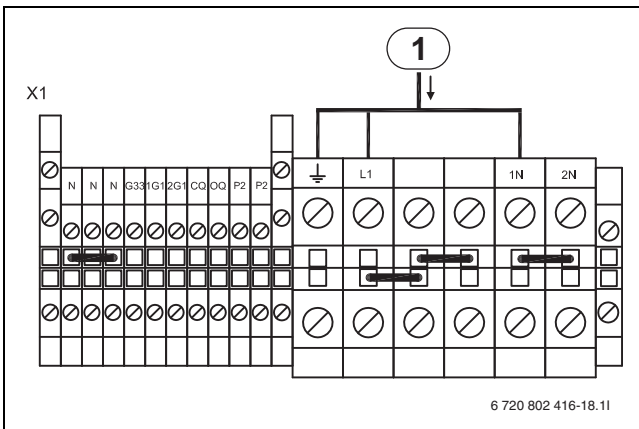


6 720 648 043-10.11

Fig. 29 Câblage de la carte électronique

10.3.4 Alimentation électrique

Les bornes sont pontées en usine pour l'alimentation commune. Raccorder sur L1, 1N et PE.

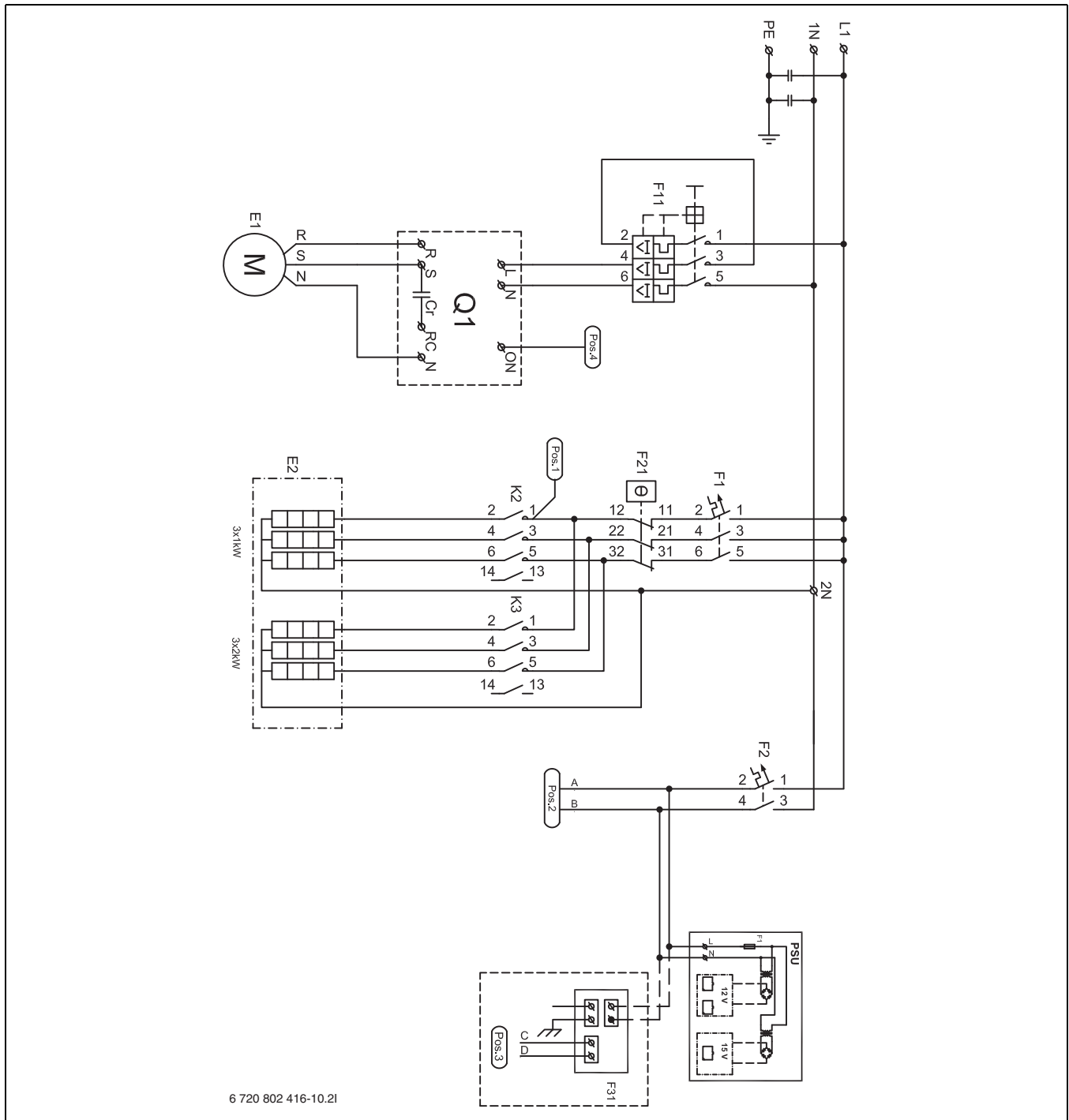


6 720 802 416-18.11

Fig. 30 Alimentation électrique

[1] Mesure de la pompe à chaleur

10.3.5 Schéma électrique interne



6 720 802 416-10.21

Fig. 31 Schéma électrique interne

- [E1] Compresseur
- [E2] Chauffage d'appoint électrique
- [F1] Disjoncteur automatique du chauffage d'appoint électrique
- [F2] Disjoncteur automatique de la pompe à chaleur
- [F11] Protection du moteur du compresseur
- [F21] Protection anti-surchauffe du chauffage d'appoint électrique
- [F31] Anode protectrice modèle LW/M-S avec ballon d'eau en acier inoxydable
- [K2] Contacteurs chauffage d'appoint électrique pas 1
- [K3] Contacteurs chauffage d'appoint électrique pas 2
- [Q1] Boitier démarrage progressif
- [PSU] Carte électronique

10.3.6 Schéma électrique complets des raccordements

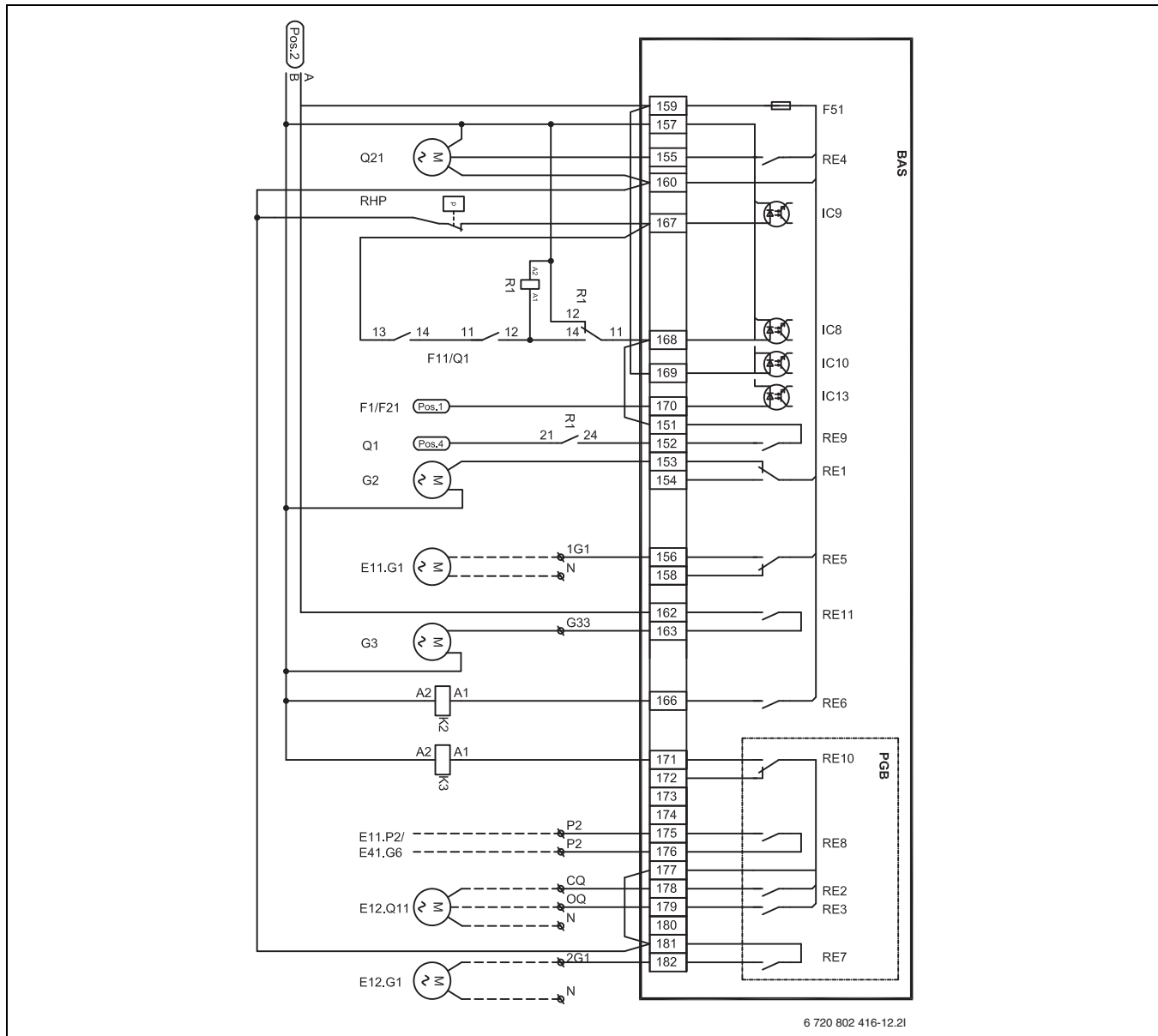


Fig. 32 Schéma électrique complets des raccordements (230V)

Trait plein = connecté d'usine

Trait pointillé = à relier au moment de l'installation:

- [RHP] Pressostat haute pression
- [F11/Q1] Protection du moteur du compresseur/démarrage progressif
- [F1/F21] Fusible/protection anti-surchauffe du chauffage d'appoint électrique
- [K2] Contacteurs chauffage d'appoint électrique pas 1
- [K3] Contacteurs chauffage d'appoint électrique pas 2
- [E11.G1] Pompe de circulation circuit 1
- [G2] Pompe de fluide caloporteur
- [G3] Pompe à eau glycolée
- [Q21] Vanne 3 voies
- [F51] Fusible 6,3A
- [E11.P2¹⁾] Alarme générale
- [E41.G6¹⁾] Pompe de circulation eau chaude
- [E12.Q11] Circuit avec vanne mélangeuse 2
- [E12.G1] Pompe de circulation circuit 2
- [R1] Relais



E12.G1 : si une pompe haute efficacité est raccordée, utiliser un relais intermédiaire pour la commande de la pompe.

1) P2- P2 libre de potentiel connection pour pompe de circulation / alarme générale

10.3.7 Schéma électrique complets des raccordements

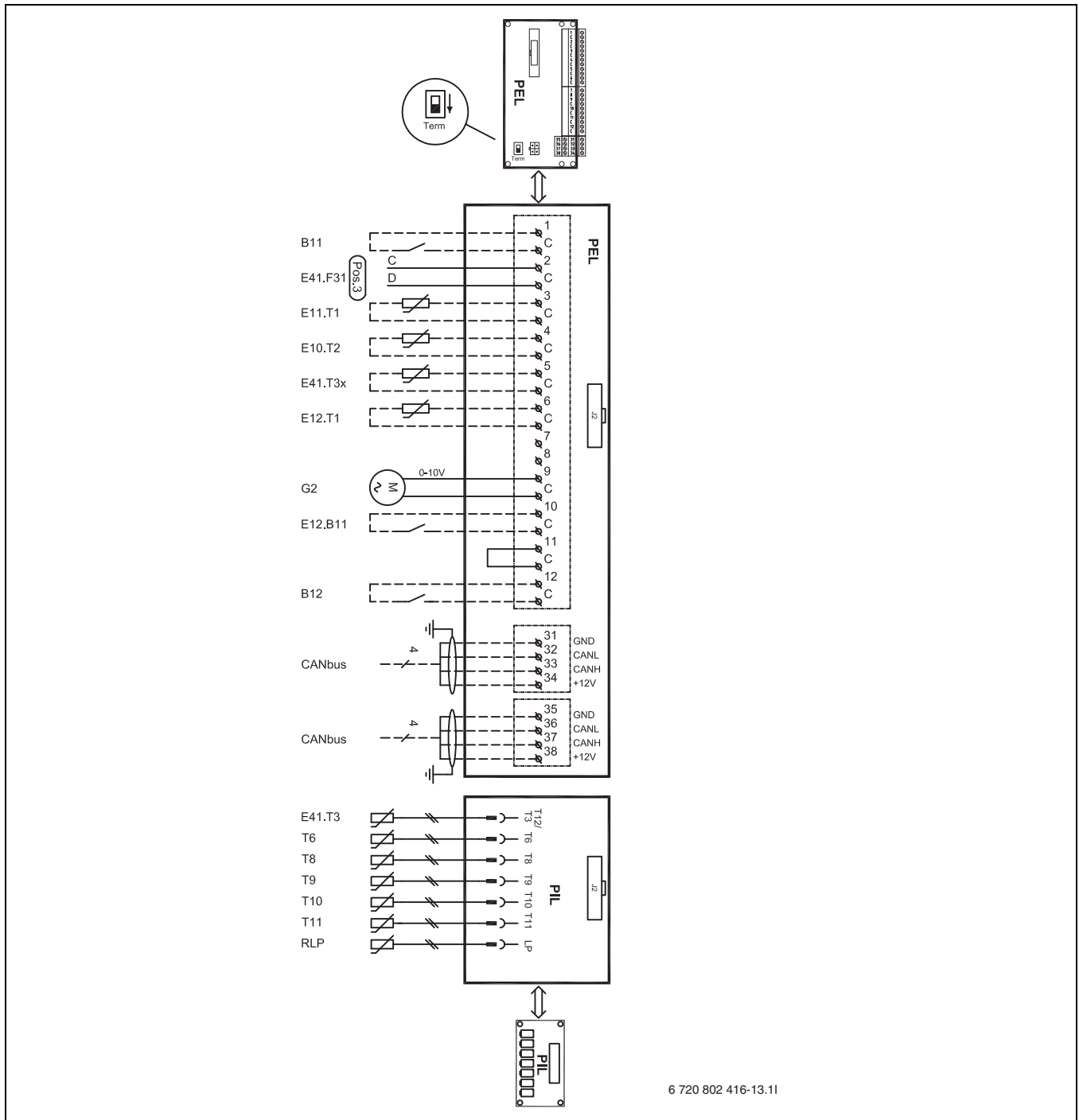


Fig. 33 Schéma électrique complets des raccordements (courant faible)

Trait plein = connecté d'usine

Trait pointillé = à relier au moment de l'installation:

- [B11] Entrée externe 1
- [E41.F31] Alarme pour l'anode protectrice
- [E11.T1] Conduite de départ
- [E10.T2] Sonde extérieure
- [E41.T3x] Eau chaude modèle E
- [E12.T1] Tuyau de départ circuit 2
- [G2] Pompe de fluide caloporteur
- [E12.B11] Entrée externe circuit 2
- [B12] Entrée externe 2
- [E41.T3] Eau chaude modèle C
- [T6] Sonde de gaz chaud
- [T8] Sortie caloporteur
- [T9] Entrée caloporteur
- [T10] Entrée eau glycolée

- [T11] Sortie eau glycolée
- [RLP] Pressostat bas

10.4 Raccordements externes

Tous les raccordements externes sont exécutés par les plans de raccordement PEL (basse tension) et les bornes de raccordements.

- ▶ Pour éviter toute influence inductive, poser séparément toutes les lignes basse tension (courant de mesure) des câbles conducteurs de 230 V ou 400 V (écart minimal 100 mm).
- ▶ En cas d'extension de la longueur des câbles des sondes de températures, utiliser les sections de conducteur suivantes :
 - jusqu'à une longueur de câble de 20 m : 0,75 à 1,50 mm²
 - jusqu'à une longueur de câble de 30 m : 1,0 à 1,50 mm²

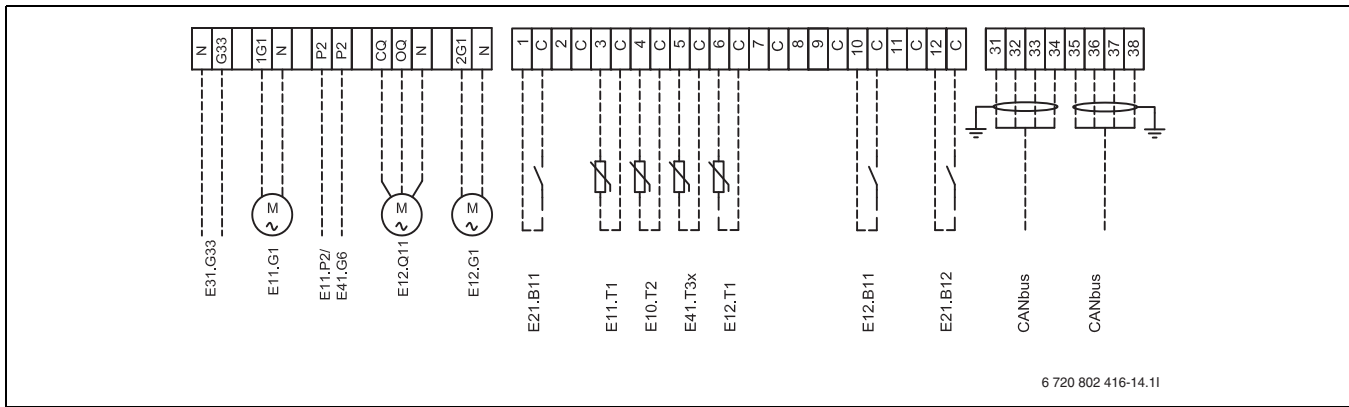


Fig. 34 Connexions externes

Trait plein = connecté d'usine

Trait pointillé = accessoire:

- [E31.G33] Signal de commande pompe à eau souterraine
- [E11.G1] Pompe de circulation circuit 1
- [E11.P2] Alarme générale
- [E41.G6] Pompe de circulation eau chaude
- [E12.Q11] Circuit avec vanne mélangeuse 2
- [E12.G1] Pompe de circulation circuit 2
- [B11] Entrée externe 1
- [E11.T1] Tuyau de départ circuit 1
- [E10.T2] Sonde extérieure
- [E41.T3x] Eau chaude
- [E12.T1] Tuyau de départ circuit 2
- [E12.B11] Entrée externe circuit 2
- [B12] Entrée externe 2

10.5 Raccordement pompe d'eau souterraine

Raccorder au réseau électrique la pompe à eau souterraine avec sa propre alimentation (230V). La commande du contacteur se fait en 230V, le courant étant prélevé sur les bornes G33 et N de la pompe à chaleur.

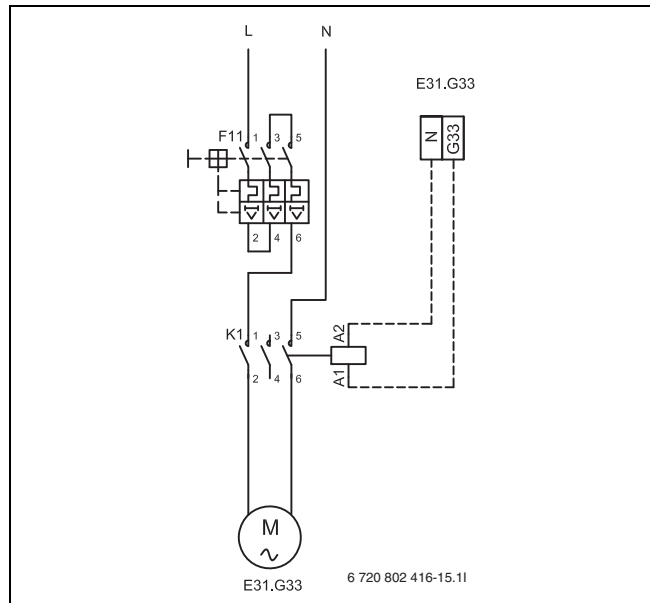


Fig. 35 Raccordement de la pompe à eau souterraine

10.6 Interconnexion de deux pompes à chaleur (raccordement en cascade)

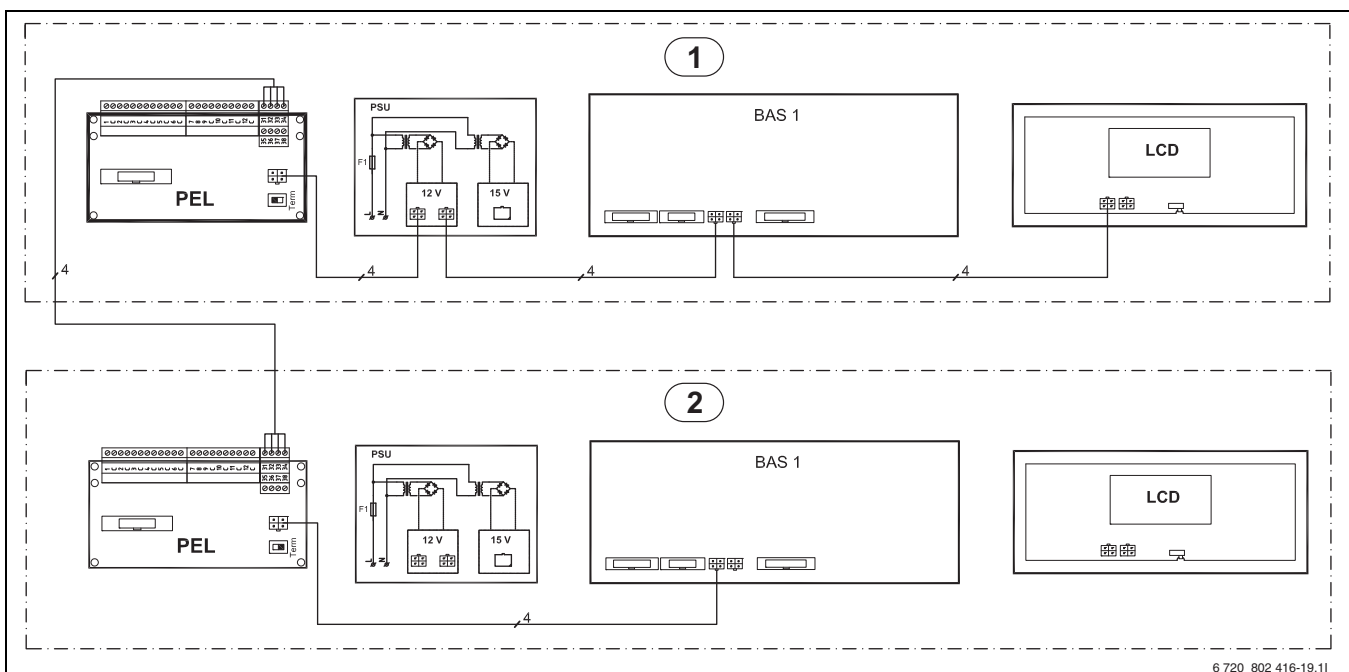


Fig. 36 Vue d'ensemble du bus CAN avec deux pompes à chaleur

! PRUDENCE : Ne pas mélanger les connexions 12 V et bus CAN !
 Toute tension incorrecte (12 V ou autre) transmise aux contacts bus CAN endommagera de manière définitive les processeurs bus CAN.
 ► Vérifiez que les quatre câbles sont reliés à des bornes portant le même marquage sur la carte électronique.

i Les deux pompes à chaleur doivent être de même puissance pour un raccordement en cascade.

i La carte PSU et le LCD (→ figure 36) de la pompe à chaleur 2 sont raccordés en usine. Ils sont déconnectés et non utilisés pour un raccordement en cascade.

i Le câble recommandé est de type ELAQBY 2x2x0,5. Si un autres câble que le câble recommandé est utilisé, il doit satisfaire aux conditions suivantes : câble à paires torsadées blindées, longueur max. de 30 m, section max. de 0,5.

1. Installer le nouveau câble (aux spécifications indiquées) entre les bornes à vis 31-34 de la carte PEL 1 (pompe à chaleur 1) et les bornes à vis 31-34 de la carte PEL 2 (pompe à chaleur 2).
2. Retirer le câble d'écran de la pompe à chaleur 2 entre BAS et LCD. Retirer les attaches de câble pour libérer le câble.
3. Extraire le fil de terre du câble d'écran qui a été retiré. Le reconnecter à la borne de terre et à la plaque de terre de la tôle frontale de la pompe à chaleur 2.
4. Commuter le câble le bus CAN avec le câble bus CAN existant de la pompe à chaleur 2 (→ figure 36).
5. Utiliser des attaches pour refixer le câble correctement.
6. Changer l'adresse de BAS (pompe à chaleur 2) de A=0 à A=1 (→ figure 37). Mettre l'interrupteur de terminaison en position "Term" sur la carte PEL (pompe à chaleur 2).

Pour revenir aux accessoires, il suffit de le faire à partir de n'importe quelle pompe à chaleur 1/pompe à chaleur 2 - PEL CAN 2 et de placer l'interrupteur de terminaison dans une position autre que "Term".

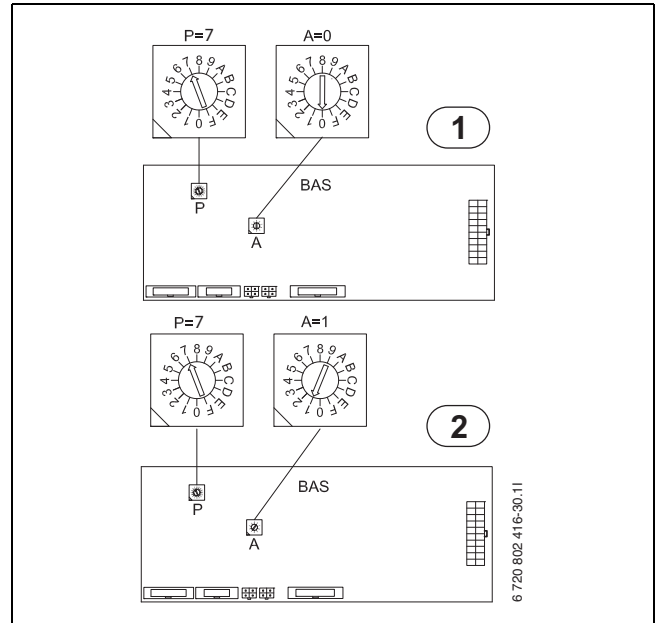


Fig. 37 Adressage des pompes à chaleur 1 et 2

11 Panneau de commande avec écran

Les réglages pour la commande de la pompe à chaleur sont effectués sur le tableau de commande du régulateur. L'écran intégré affiche les informations relatives à l'état en cours.

11.1 Aperçu

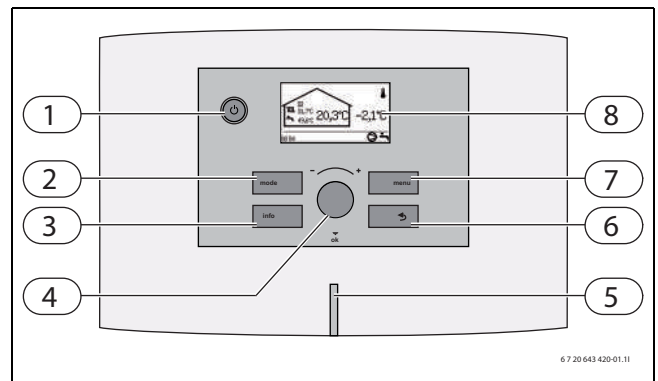


Fig. 38 Le panneau de commande

- [1] Interrupteur principal (MARCHE/ARRET)
- [2] Touche Mode
- [3] Touche Info
- [4] Bouton de réglage
- [5] Témoin de fonctionnement et de panne
- [6] Touche Retour
- [7] Touche Menu
- [8] Affichage

11.2 Interrupteur principal (MARCHE/ARRET)

La pompe à chaleur s'enclenche et s'arrête à l'aide de l'interrupteur principal.

11.3 Témoin de fonctionnement et de panne

Le voyant s'illumine en orange.	La pompe à chaleur est en marche.
Le voyant clignote en orange.	Une alarme s'est déclenchée mais n'a pas encore été confirmée
Le voyant clignote en orange.	Une alarme a été confirmée mais la cause de l'alarme n'a pas été éliminée
Le voyant clignote lentement en orange, pas de fenêtre menu sur l'écran.	La pompe à chaleur est en mode stand-by ¹⁾
Le voyant n'est pas allumé, pas de fenêtre menu sur l'écran.	Le régulateur est hors tension.

Tab. 20 Fonctions des voyants


1) Stand-by signifie que la pompe à chaleur est en marche mais qu'il n'y a pas de production de chauffage ou d'ECS activée.

11.4 Écran

Sur l'écran vous pouvez :

- relever les informations relatives à la pompe à chaleur.
- consulter les menus auxquels vous avez accès.
- modifier les valeurs réglées.

11.5 Touche Menu et bouton de réglage

La touche  permet de sélectionner les menus à partir de l'écran standard. Avec le bouton de réglage, vous pouvez :


- naviguer dans les menus et régler les valeurs :
 - tourner le bouton de réglage pour visualiser les différents menus d'un niveau ou pour modifier une valeur réglée.
 - Appuyer sur le bouton de réglage pour passer à un niveau de menus subordonné ou pour enregistrer un réglage modifié.

11.6 Touche Retour

Avec la touche  vous pouvez :

- revenir aux menus en amont.
- quitter l'écran de réglage sans modifier la valeur réglée.


11.7 Touche Mode

La touche  permet de modifier le mode en cours.


- Autre type de fonctionnement.



La touche  permet de modifier la langue du régulateur.

- ▶ Maintenir la touche  sur l'écran de base pendant mini. 5 sec, puis sélectionner la langue souhaitée.

11.8 Touche Info

La touche  permet de consulter les informations relatives au fonctionnement, à la température, à la version de logiciel, etc...

12 Préconfiguration

Lorsque vous démarrez la pompe à chaleur la première fois, certains réglages s'affichent automatiquement pour faciliter la mise en service.

Auparavant, la pompe à chaleur doit être installée suivant les indications du chapitre précédent (→ Chapitre 9, → Chapitre 10). Les circuits d'eau glycolée, de chauffage et d'eau chaude sanitaire doivent être remplis et purgés.

Ces réglages sont également indiqués dans les réglages pour l'installateur.



Seules les fonctionnalités détectées par le régulateur apparaissent en mode Pré-configuration.

Les menus de démarrage restent visibles jusqu'à ce que **Oui** soit indiqué sur **Pré-configuration terminée**.

- ▶ Lire attentivement l'ensemble des menus avant d'effectuer la pré-configuration.
- ▶ Choisir une option pour **Pompe à chaleur x, Puissance calorifique** et **Anode protectrice installée**.

Langue, Pays, Mode de fonctionnement et Connexion électrique

- ▶ Choisir la langue des menus du régulateur (→ Chapitre 16.10).
- ▶ Sélectionner le **Pays** (→ Chapitre 16.10).
- ▶ Sélectionner le Mode de fonctionnement (**E/E + Appoint électrique**) (→ Chapitre 4.4, → Chapitre 16.7).
- ▶ Sélectionner **Connexion électrique (230 V)**.



Utiliser le bouton  pour modifier les choix qui ont été effectués pour les options **Langue, Pays, Mode de fonctionnement** ou **Connexion électrique** avant ou pendant la **Pré-configuration**.

Pré-configuration

Si nécessaire, vérifiez et réglez les fonctions suivantes. Tenez également compte des références aux descriptions des fonctions.



La solution de système sélectionnée exige normalement plus de réglages que ceux affichés dans la préconfiguration.

- ▶ Régler la **Production eau chaude** pour chaque pompe à chaleur (compresseur) (→ Chapitre 16.2).
- ▶ Indiquer la puissance de la pompe à chaleur pour chaque pompe dans la rubrique **Pompe à chaleur x, Puissance calorifique** (→ Chapitre 16.7). Voir la plaque signalétique.
- ▶ **Limitation de la puissance de sortie chauff. d'appoint lors du fonctionnement du compresseur.**
Paramétrer la puissance qui est autorisée lorsque le compresseur est en service (→ Chapitre 16.8).
- ▶ **Limitation de la puissance de sortie chauff. d'appoint en cas d'appoint seul.**
Paramétrer la puissance qui est autorisée lorsque le compresseur n'est pas en service (→ Chapitre 16.8).
- ▶ Paramétrer la **Température extérieure minimale** (→ Chapitre 16.1).
- ▶ Indiquer si l'option **Eau souterraine** est utilisée.
- ▶ Paramétrer le **Chauffage circuit 1 \ Type de système de chauffage** (→ Chapitre 16.1).
- ▶ Paramétrer le **Refroidissement circuit 1** (si le Refroidissement est installé, option), voir la documentation des options.
- ▶ Paramétrer le **Circuit 2, 3...** (→ Chapitre 16.1)(option).
 - **Mode de fonctionnement du mélangeur**

- **Type de système de chauffage**
- **Temps de marche du mélangeur**
- ▶ Sélectionner l'option pour **Anode protectrice installée** (→ Chapitre 16.2).
- ▶ Paramétrer la valeur pour l'option **Piscine** (si la fonction Piscine est installée, option), voir la documentation des options.
- ▶ Paramétrer la **Date** (→ Chapitre 16.10).
- ▶ Paramétrer la **Durée** (→ Chapitre 16.10).
- ▶ **Pré-configuration terminée, Oui/Non.**
Les menus de Pré-configuration restent visibles jusqu'à ce que **Oui** s'affiche.



Choisir la sélection correspondante dans **Anode protectrice installée** pour éviter des alarmes inutiles.

Après la préconfiguration, l'affichage standard apparaît sur l'écran. Vous avez ici un accès direct au niveau client, les réglages de l'installateur ne sont accessibles qu'après être passé au niveau installateur.

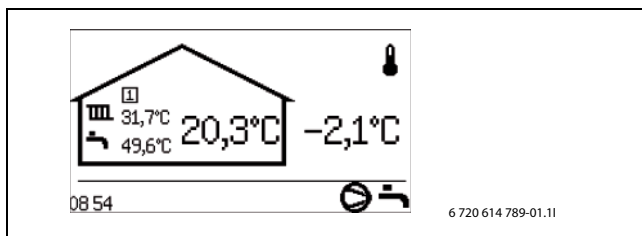


Fig. 39 Position initiale

13 Contrôle de fonctionnement

13.1 Circuit de fluide frigorigène



Les interventions dans le circuit de fluide frigorigène ne doivent être réalisées que par un installateur agréé disposant d'une autorisation appropriée.



DANGER : Fuite de gaz toxiques !
Le circuit du fluide frigorigène contient des substances qui, si elles sont libérées ou en contact avec du feu, peuvent générer des gaz toxiques. Ces gaz bloquent la respirations, même à faible concentration.

- ▶ En cas de fuites dans le circuit du fluide frigorigène, quitter la pièce immédiatement et aérer en grand.

Lorsque la pompe à chaleur démarre et que des changements brusques de température se produisent, des bulles apparaissent dans le voyant liquide → figure 40.

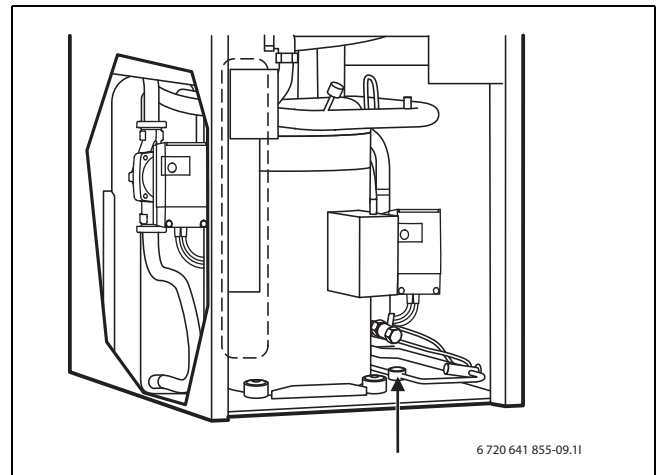


Fig. 40

En cas de bouillonnement permanent :

- ▶ Contacter le représentant de l'entretien.

13.2 Pression de remplissage du circuit d'eau glycolée

Le niveau dans le réservoir ne doit jamais descendre en dessous du niveau minimum qui correspond au tiers du réservoir. Si le niveau du liquide est trop bas, procéder au remplissage comme suit :

Il faut que la pompe à chaleur fonctionne pendant toute l'opération du remplissage.

- ▶ Retirer le couvercle de la vanne au dessus du réservoir puis ouvrir avec précaution la vanne.
- ▶ Vérifier que la vanne est complètement ouverte.
- ▶ Remplir avec de l'antigel (jusqu'au 2/3) en utilisant un arrosoir propre ou un ustensile similaire.
- ▶ Fermer la vanne et puis terminer en vissant le couvercle.

13.3 Réglage de la pression de service du circuit de chauffage

Affichage sur le manomètre	
0,5 bar	Pression minimum de remplissage (installation froide)
1 bar	Pression de remplissage normale
1,5 bar	Pression maximum de remplissage pour la température la plus élevée de l'eau de chauffage : ne doit en aucun cas être dépassée (sinon, la soupape de sécurité chauffage s'ouvre).

Tab. 21

- ▶ Lorsque le repère est sous 0,5 bar (pour des installations froides) : remplir d'eau jusqu'à ce que le repère indique de nouveau environ 1 bar.
- ▶ Au cas où la pression ne serait pas maintenue : contrôler l'étanchéité du vase d'expansion et de l'installation de chauffage.

13.4 Températures de service

Contrôler les températures après 10 minutes de marche (fluide caloporteur et circuit eau glycolée) :

- Différence de température entre le départ et le retour chauffage env. 7 ... 10 K (°C).
- Différence de température entre circuit d'eau glycolée entrée et circuit d'eau glycolée sortie env. 2 ... 5 K (°C), réglage recommandé : 2 ... 3 K (°C).

En cas de différence de température trop faible :

- ▶ Régler la pompe correspondante (G2 ou G3) sur un débit inférieur.

En cas de différence de température trop importante :

- ▶ Régler la pompe correspondante (G2 ou G3) sur un débit supérieur.

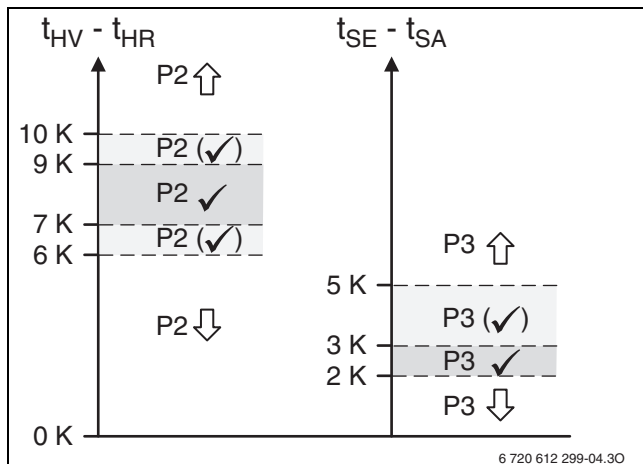


Fig. 41

- [P2] Pompe de fluide caloporteur G2
 [P3] Pompe eau glycolée G3
 [t_{SA}] Température circuit eau glycolée sortie T11
 [t_{SE}] Température circuit eau glycolée entrée T10
 [t_{HV}] Température fluide caloporteur sortie T8
 [t_{HR}] Température fluide caloporteur entrée T9

14 Paramètres pour l'installateur

14.1 Appeler le niveau installateur

Pour passer du niveau client au niveau installateur, un code d'accès de quatre chiffres est nécessaire. Le code d'accès est la date actuelle et se compose de deux chiffres pour le mois et deux chiffres pour le jour (par ex. 0920 pour le 20 septembre).

- Sélectionner dans le niveau client sous **Menu Niveau d'accès**.
- Entrer le code d'accès à 4 chiffres à l'aide du bouton de réglage. Appuyer sur le bouton de réglage après l'entrée de chaque chiffre. L'écran affiche **Accès = Installateur**.
- Tourner le bouton de réglage pour afficher le menu principal. Toutes les fonctions du niveau client et du niveau installateur peuvent être sélectionnées maintenant.

Le régulateur revient automatiquement au niveau client :

- après 20 mn (valeur réglable, → chap. 16.7).

14.2 Bus CAN avec LCD

Installer une sonde de température ambiante par circuit et régler conformément à la notice d'installation livrée séparément. Remarques complémentaires (→ chap. 16.8).

14.3 Sonde de température

Le régulateur pilote la production du chauffage, de l'eau chaude sanitaire entre autres à l'aide des signaux de plusieurs sondes de température. La plupart des sondes pouvant s'afficher à l'écran sont indiquées ici.



Les noms complets des composants ne s'affichent sur le régulateur qu'en cas de besoin. Si par exemple vous vous trouvez dans le menu du circuit 2, le nom de la sonde s'affiche sans E12 placé devant.

Dans l'information d'alarme, les noms complets sont toujours indiqués pour faciliter la détection des défauts. Les noms complets sont également indiqués sur les dessins et dans les solutions de système.

T1 E11.T1	Sonde température de départ, circuit 1
T2 E10.T2	Sonde température extérieure
T3 E41.T3	Sonde température ECS (pour la production d'ECS)
T5 E11.TT.T5	Sonde température ambiante, circuit 1 (accessoire, BUS CAN)
T6 E21.T6	Sonde température des gaz de combustion
T8 E21.T8	Sonde fluide caloporteur/chauffage sortie
T9 E21.T9	Sonde fluide caloporteur/chauffage entrée
T10 E21.T10	Sonde circuit eau glycolée entrée
T11 E21.T11	Sonde circuit eau glycolée sortie
E12.T1	Sonde température de départ, circuit 2 (si le circuit 2 est utilisé)
E12.TT.T5	Sonde température ambiante, circuit 2 (accessoire)

Tab. 22 Sonde de température

Les noms des sondes de la pompe à chaleur 2 sont :

E22.T6	Sonde refoulement compresseur
E22.T8	Sonde fluide caloporteur/chauffage sortie
E22.T9	Sonde fluide caloporteur/chauffage entrée
E22.T10	Sonde circuit eau glycolée entrée
E22.T11	Sonde circuit eau glycolée sortie

Tab. 23 Sonde pompe à chaleur 2

Le régulateur reconnaît les sondes installées et les active automatiquement. Une sonde d'accessoire peut être arrêtée manuellement dans le régulateur. Des sondes inutiles peuvent ainsi être retirées dans le régulateur.

Sonde pour accessoire

Circuits 3, 4, etc.

E13.T1	Sonde température de départ, circuit 3
E13.TT.T5	Sonde température ambiante, circuit 3 (accessoire)
E14.T1	Sonde température de départ, circuit 4
E14.TT.T5	Sonde température ambiante, circuit 4 (accessoire)

Tab. 24 Sonde circuits 3, 4

Le régulateur reconnaît les sondes installées et les active automatiquement. Une sonde d'accessoire peut être arrêtée manuellement dans le régulateur. Des sondes inutiles peuvent ainsi être retirées dans le régulateur.

15 Aperçu des menus

Le menu principal pour l'installateur comprend :

- **Température ambiante**
- **Eau chaude**
- **Vacances**
- **Mesures de l'énergie**
- **Minuteurs**
- **Réglage externe**
- **Installateur**

- **Chauffage d'appoint**
- **Fonctions de protection**
- **Généralités**
- **Alarme**
- **Niveau d'accès**
- **Retour au réglage d'usine**
- **Version du programme**

Niveau d'accès 0 = client

Niveau d'accès 1 = installateur

PAC x = Pompe à chaleur 1 ou 2 / Compresseur 1 ou 2

Température ambiante			Niveau d'accès	
Chauffage circuit 1	Type de système de chauffage		1	
	Température de départ maximale autorisée T1		1	
	Température de départ minimale autorisée T1		1	
	Courbe de chauffe		0	
	Hystérésis courbe de chauffe PAC x	Maximum		1
		Minimum		1
		Facteur temps		1
	Sonde d'ambiance	Influence de la température ambiante		1
		Valider sonde d'ambiance		1
	Programme de température ambiante	Programme actif		0
		Visualiser/modifier programme actif		0
		Température ambiante normale		0
		Température +/- (aucune sonde d'ambiance)		0
		Réglages de la température +/- (aucune sonde d'ambiance)		1
> Valeur limite d'extrémité gauche ou droite			1	
> Modification en cas de température +/-			1	
> Modification en cas de température +/-			1	
Influence de la température ambiante (aucune sonde d'ambiance)			0	
Température ambiante non homogène		0		
Copier dans tous les circuits de chauffage		0		
Circuit 2, 3... (option)	Mode de fonctionnement du mélangeur		1	
	Type de système de chauffage		1	
	Température de départ maximale autorisée T1		1	
	Température de départ minimale autorisée T1		1	
	Courbe de chauffe		0	
	Sonde d'ambiance	Comme Chauffage circuit 1		0, 1
	Programme de température ambiante	Comme Chauffage circuit 1 moins Copier dans tous les circuits de chauffage		0, 1
	Paramètres du régulateur	Part proportionnelle		1
Part d'intégration			1	
Part différentielle			1	
Signal PID minimal			1	
Signal PID maximal			1	
Temps de marche du mélangeur			1	
Vanne mélangeuse complètement fermée			1	
Commencer fermeture vanne de mélange			1	
Généralités	Mode été/hiver	Mode hiver	0	
		Limite de température extérieure pour changement	0	
		Délai au passage en mode hiver	1	
		Délai au passage en mode été	1	
		Limite de démarrage direct en mode hiver	1	
	Durée de fonct. maxi du chauffage en cas de besoin en ECS		1	
Température extérieure minimale		1		

Tab. 25 Menus Température ambiante

Eau chaude		Niveau d'accès
Valider sonde eau chaude T3		1
Eau chaude supplémentaire	Période d'eau chaude supplémentaire	0
	Température d'arrêt eau chaude supplémentaire	0

Tab. 26 Menus Eau chaude

Eau chaude		Niveau d'accès
Désinfection thermique	Jour de semaine	0
	Intervalle hebdomadaire	0
	Heure de démarrage	0
	Durée maximale	1
	Durée de maintien au chaud	1
Programme eau chaude	Programme actif	0
	Visualiser/modifier programme actif	0
Mode eau chaude		0
Réglages eau chaude PAC x	Production eau chaude	1
Priorité eau chaude		1
Durée de fonct. maxi ECS en cas de besoin en chauffage		1
Circulation de l'eau chaude	Pompe de circulation d'eau chaude active	1
	Mise à l'heure	1
Anode protectrice installée		1

Tab. 26 Menus Eau chaude

Vacances		Niveau d'accès
Circuit 1 et eau chaude	Activer fonction vacances	0
	Date de démarrage	0
	Date d'arrêt	0
	Température ambiante	0
	Copier dans tous les circuits de chauffage	0
	Bloquer production d'eau chaude	0
Circuit 2, 3... (option)	Activer fonction vacances	0
	Date de démarrage	0
	Date d'arrêt	0
	Température ambiante	0

Tab. 27 Menus Vacances

Mesures de l'énergie		Niveau d'accès
Énergie produite	Chauffage	0
	Eau chaude	0
Conso. appoint électrique	Chauffage	0
	Eau chaude	0

Tab. 28 Menus Mesures de l'énergie

Minuteurs		Niveau d'accès
Eau chaude supplémentaire		0
Désinfection thermique temps de maintien au chaud		1
Temporisation du mode alarme		0
Durée de fonct. du chauffage en cas de besoin en eau chaude		0
Durée de fonct. pour l'eau chaude en cas de besoin en chauffage		0
Minuteurs de la pompe à chaleur x	Tempo. de mise en marche du compresseur	0
	Tempo. de mise en marche du compresseur eau souterraine	1
	Temporisation d'arrêt de la pompe à fluide caloporteur G2	1
	Blocage pressostat basse pression	1
	Minuteurs plage de fonct. du compr.	Blocage après production d'eau chaude
Délai après arrêt temporaire		1
Blocage suite à l'abaissement de la température extérieure		1
Minuteurs du chauff. d'appoint	Tempo. de mise en marche du chauffage d'appoint	0
	Réglage du mélangeur différé après démarrage d'appoint	0
	Tempo. de mise en marche du prog. d'app. suite à l'abais. temp. extér.	1
	Tempo. de mise en marche appoint suite à l'élévation temp. extér.	1
Délai au passage en mode été		1

Tab. 29 Minuteurs

Minuteurs		Niveau d'accès
Délai au passage en mode hiver		1
Anti court-cycle de passage du mode ECS au mode chauffage		1
Temporisation activation chauffage		1
Temporisation d'arrêt du chauffage		1

Tab. 29 Minuteurs

Réglage externe		Niveau d'accès	
Pompe à chaleur x	Entrée externe 1, 2	Inverser entrée	1
		Bloquer appoint 100 % au déclench. contrôleur d'alim	1
		Puissance max. appoint au déclench. contrôleur d'alim	1
		Bloquer compresseur x	0
		Bloquer chauffage d'appoint	0
		Bloquer chauffage si thermostat du plancher déclenché	0
		Bloquer chauffage	0
		Température ambiante	0
		Bloquer production d'eau chaude	0
		Activer pompe à eau glycolée	1
		Alarme en cas de pression basse dans le circuit d'eau glycolée	1
Entrée externe circuit 2, 3...		Inverser entrée	1
		Bloquer chauffage si thermostat du plancher déclenché	1
		Bloquer chauffage	0
		Température ambiante	0

Tab. 30 Menus Réglage externe

Installateur		Niveau d'accès	
Généralités	Fonction antigrippage	Jour de semaine	1
		Heure de démarrage	1
	Température de départ maximale autorisée T1		1
	Mode de fonctionnement		1
	Eau souterraine	Eau souterraine	1
		Tempo. de mise en marche du compresseur eau souterraine	1
	Désactiver la temporisation de l'éclairage de l'affichage		1
Durée de réinitialisation du niveau d'accès		1	
Pompe à chaleur x, Puissance calorifique		1	
Cartes d'E/S raccordées	Affiche les cartes qui sont connectées et leur version de programme.	1	
Plage de fonct. du compresseur	Fonction arrêt température extérieure activée	1	
Énergie produite	Chauffage	1	
	Eau chaude	1	
Périodes de fonctionnement et consommations	Affiche les temps de fonctionnement totaux du compresseur et du chauffage d'appoint. Des mesures de temps plus courts peuvent être effectuées.	1	
Températures	Toutes les sondes de température raccordées sont affichées et peuvent également être corrigées.	1	
Sorties programmables		1	
Entrées	Indique l'état de toutes les entrées raccordées (pressostats, protections de moteur, entrées externes, etc)	1	
Sorties	Le fonctionnement manuel et l'état des composants (pompes, vannes, chauffage d'appoint, indications d'alarme, etc)	1	
Pompes de circulation	Pompe du circuit de chauffage G1	Mode de fonctionnement	1
	Pompe fluide caloporteur G2	Mode de fonctionnement	1
		Vitesse de pompe E2x	1
		Paramètres du régulateur	1
Pompe à eau glycolée G3	Mode de fonctionnement	1	

Tab. 31 Menus Installateur

Chauffage d'appoint		Niveau d'accès	
Généralités chauffage d'appoint	Tempo. de mise en marche	1	
	Autoriser minuteur d'appoint en cas d'arrêt de l'approv. en énergie	1	
	Chauffage d'appoint seul	1	
	Bloquer chauffage d'appoint	1	
	Température extérieure maximale pour appoint chauffage	1	
Chauffage d'appoint électrique	Raccordement appoint électrique	Capacité de connexion	1
		Limitation de la puiss. de sortie lors du fonct. du compresseur	1
		Limitation de la puiss. de sortie en cas d'appoint seul	1
		Limitation de la puissance de sortie en mode eau chaude	1
	Paramètres du régulateur	Part proportionnelle	1
		Part d'intégration	1
		Part différentielle	1
Signal PID minimal	1		
Signal PID maximal	1		
Appoint électrique eau chaude	Valider chauffage d'appoint électrique eau chaude		
Programme chauffage d'appoint	Programme actif	1	
	Visualiser/modifier programme actif	1	
	Limite de temp. extérieure pour désactiv. de la comm. temporisée	1	

Tab. 32 Menus Chauffage d'appoint

Fonctions de protection	Niveau d'accès	
Réglage circ. d'eau glyc. entrée T10	Température minimale autorisée E21.T10	1
	Température minimale autorisée E22.T10	1
	Hystérésis réinitialisation de l'alarme	1
	Nombre d'avertissements avant alarme	1
Réglage circ. d'eau glyc. sortie T11	Température minimale autorisée E21.T11	1
	Température minimale autorisée E22.T11	1
	Hystérésis réinitialisation de l'alarme	1
	Nombre d'avertissements avant alarme	1

Tab. 33 Menus fonctions de protection

Généralités	Niveau d'accès	
Réglages sonde d'ambiance	Afficher temp. ext. sur sonde d'ambiance	0
Régler date		0
Régler heure		0
Heure été/hiver		0
Contraste écran		0
Langue		0
Pays		1

Tab. 34 Menus Généralités

Alarme	Niveau d'accès		
Journal des informations	0		
Effacer le journal des informations	0		
Journal des alarmes	0		
Effacer le journal des alarmes	0		
Historique des alarmes	1		
Indication d'alarme	Signal alarme sonore	Intervalle Temps de blocage	0 0
	Indication d'alarme régulateur	Verrouiller alarme sonore	0
	Indication d'alarme sonde d'ambiance	Bloquer voyant d'alarme	0
	Niveau d'alarme générale	Alarmes et avertissements	1

Tab. 35 Menus Alarme

Niveau d'accès	Niveau d'accès
Niveau d'accès	0, 1


Tab. 36 Menus niveau d'accès

Retour au réglage d'usine	Niveau d'accès
Retour au réglage d'usine	0, 1

Tab. 37 Menu réinitialisation aux valeurs d'usine

16 Paramétrage

16.1 Température ambiante

Appuyer sur la touche  de l'écran standard pour sélectionner le menu principal. Sélectionner **Température ambiante** pour régler le chauffage.

Dans **Température ambiante** se trouvent :

- **Chauffage circuit 1**
- **Circuit 2, 3...**
- **Généralités**

> Chauffage circuit 1

>> Type de système de chauffage

Réglage d'usine	Plancher
Alternative	Radiateur/Plancher


Tab. 38 Type de système de chauffage

- Sélectionner le système de chauffage souhaité **Radiateur** ou **Plancher**.

Le réglage d'usine de la courbe de chauffage de type **Radiateur** présente la valeur de courbe (température de départ) 22 °C avec une température extérieure de 20 °C, 37,4 °C avec -2,5 °C et 60 °C avec une température extérieure de -35 °C (point d'extrémité de la courbe).

Le réglage d'usine de la courbe de chauffage de type **Plancher** présente une valeur de courbe (température de départ) 22 °C avec une température extérieure de 20 °C, 27,2 °C avec -2,5 °C et 35 °C avec une température extérieure de -35 °C.

Si les températures sont supérieures à 20 °C, la valeur de la courbe est la même que pour 20 °C.

 Le point d'extrémité de la courbe de chauffage (-35 °C) peut être modifiée dans **Température extérieure minimale** (→ Chapitre 16.1). La valeur réglée est valable pour toutes les courbes de chauffage. Une modification du point d'extrémité influe sur la température de départ pour toutes les températures extérieures inférieures à la valeur réglée.

>> Température de départ maximale autorisée T1

Réglage d'usine	80,0 °C
Valeur minimale	1)
Valeur maximale	100,0 °C

Tab. 39 Radiateurs

Réglage d'usine	45,0 °C
Valeur minimale	1)
Valeur maximale	45,0 °C

Tab. 40 Plancher

1) Valeur réglée dans **Température de départ minimale autorisée T1**.

>> Température de départ minimale autorisée T1


Réglage d'usine	10,0 °C
Valeur minimale	10,0 °C
Valeur maximale	80,0 °C

Tab. 41 Radiateurs

Réglage d'usine	10,0 °C
Valeur minimale	10,0 °C
Valeur maximale	45,0 °C

Tab. 42 Plancher

- Régler la température de départ minimale et maximale autorisée pour T1. La valeur doit correspondre à la courbe sélectionnée et aux réglages de courbe éventuels.
- Vérifier que la température maximale T1 dans **Plancher** ne dépasse pas la valeur autorisée du système de chauffage par le plancher actuel.

 La température de consigne est calculée avec la courbe de chauffage. La plupart des autres températures réglées pour le chauffage se rapportent à la température ambiante. Le régulateur modifie ces valeurs automatiquement par rapport aux valeurs de départ.

>> Courbe de chauffe

La courbe de chauffe régit le comportement de l'unité de commande quant à la température de l'eau du circuit de chauffage par rapport à la température extérieure. Lorsque la température extérieure diminue, l'unité de commande augmente la température de l'eau de chauffage. La température de départ de l'eau de chauffage est mesurée par la sonde T1 du circuit 1 (nom complet : E11.T1) et par la sonde T1 du circuit 2 (nom complet: E12.T1).

Chaque circuit est piloté par sa propre courbe de chauffage. L'installateur règle le système de chauffage, **Radiateur** ou **Plancher**, pour chaque circuit. La courbe pour **Plancher** a une valeur plus faible, le sol devant avoir une température de départ plus faible.

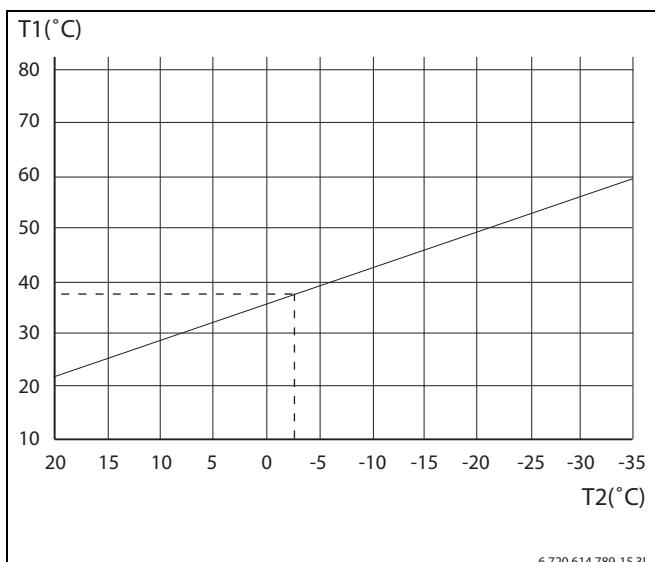


Fig. 42 Radiateur

La figure indique la courbe réglée en usine pour le circuit de radiateurs. À -2,5 °C, la valeur de consigne du départ est de 37,4 °C.

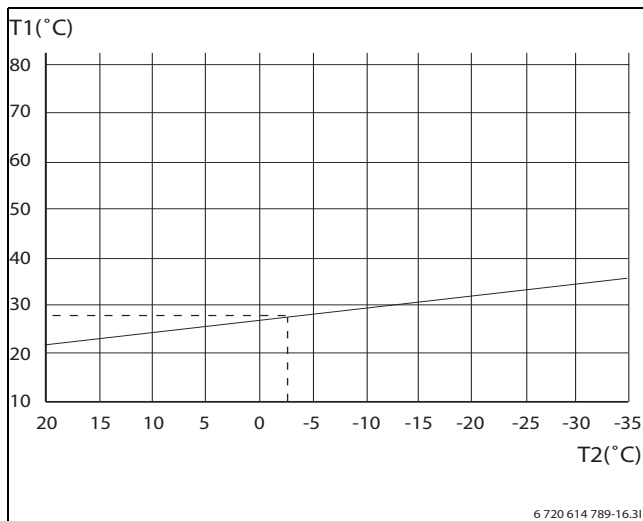


Fig. 43 Plancher

La figure indique la courbe réglée en usine pour le circuit de chauffage au plancher. À -2,5 °C, la valeur de consigne du départ est de 27,2 °C.

Réglage de la courbe de chauffage



Si la courbe de chauffage est trop élevée, le message **Réglage de la courbe de chauffe trop élevé** s'affiche à l'écran.

- Modifier le réglage de la courbe de chauffage.

La courbe de chauffe est définie pour chaque circuit. Si la température ambiante est excessivement haute ou basse, il convient de corriger la courbe.

La courbe peut être modifiée de différentes manières. La pente de la courbe peut également être modifiée vers le haut ou vers le bas en décalant la température de départ. Ceci est possible pour le point d'extrémité gauche (valeur à température extérieure de 20 °C, réglage d'usine 22,0 °C) et le point d'extrémité droit (valeur à température extérieure -35 °C, réglage d'usine 60,0 °C). La courbe peut également être influencée tous les 5°C de température extérieure.

La valeur à 0 °C est indiquée en haut à gauche au-dessus de la courbe, réglage d'usine 35,7 °C.

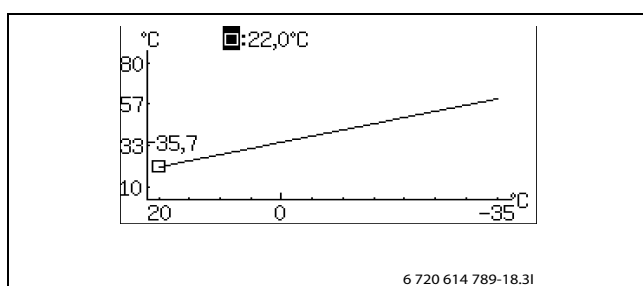


Fig. 44 Affichage du réglage de la courbe de chauffage (chauffage)

Modifier le point d'extrémité gauche :

- Appuyer sur le bouton de réglage lorsque le carré est sélectionné. La valeur est sélectionnée.

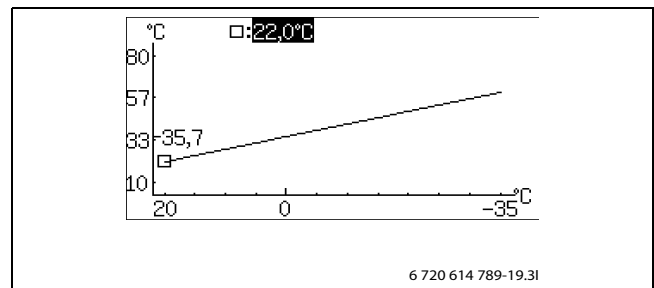
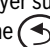


Fig. 45

- Tourner le bouton de réglage pour modifier la valeur. Appuyer sur le bouton de réglage pour enregistrer ou appuyer sur la touche  pour quitter le réglage sans l'enregistrer. Le carré reste sélectionné sur l'écran, la valeur éventuellement modifiée s'affiche derrière le carré. La courbe est alors actualisée en fonction de la nouvelle valeur.

Modifier le point d'extrémité droit :

- Tourner le bouton de réglage lorsque le carré est sélectionné. Le carré supérieur indique la température extérieure ainsi que la valeur correspondante de la courbe. Le cercle sélectionne la position actuelle de la courbe.
- Continuer à tourner le bouton de réglage pour afficher un autre carré avant la ligne.
- Appuyer sur le bouton de réglage pour sélectionner la valeur.

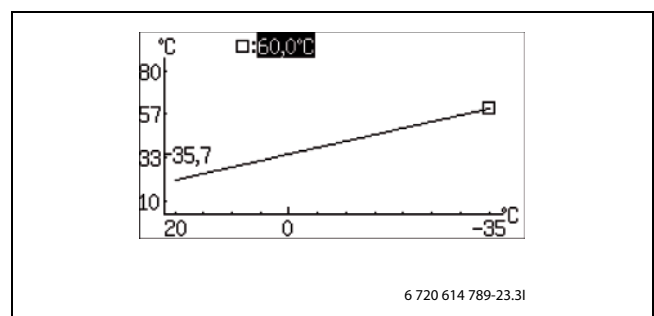
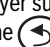


Fig. 46

- Tourner le bouton de réglage pour modifier la valeur. Appuyer sur le bouton de réglage pour enregistrer ou appuyer sur la touche  pour quitter le réglage sans l'enregistrer. Le carré reste sélectionné sur l'écran, la valeur éventuellement modifiée s'affiche derrière le carré. La courbe est alors actualisée en fonction de la nouvelle valeur.

Modifier une seule valeur, par ex. la valeur avec une température extérieure de 0 °C:

- Tourner le bouton de réglage pour sélectionner 0 °C (→ figure 47).
- Appuyer sur le bouton de réglage pour sélectionner la valeur.

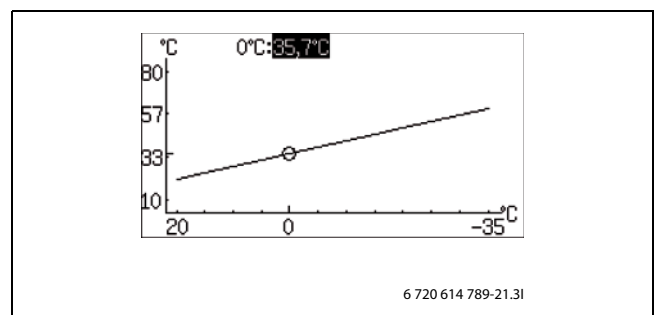


Fig. 47

- Tourner le bouton de réglage pour modifier la valeur.

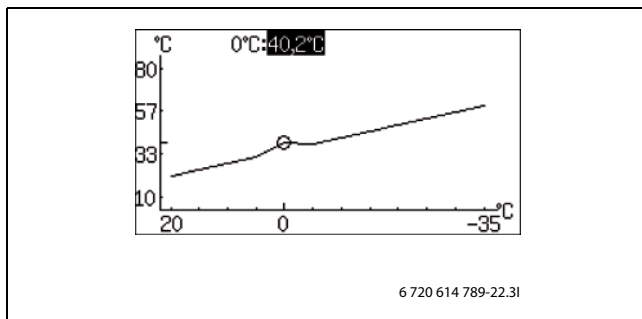


Fig. 48

- ▶ Appuyer sur le bouton de réglage pour enregistrer ou appuyer sur la touche pour quitter le réglage sans l'enregistrer.
- ▶ Appuyer sur la touche pour revenir au niveau supérieur.



Recommandations :

- ▶ augmenter la valeur du point d'extrémité droit s'il fait trop froid lorsque les températures extérieures sont faibles.
- ▶ À 0°C, augmenter la valeur de la courbe si vous avez l'impression qu'il fait froid lorsque les températures extérieures sont aux alentours de 0°C.
- ▶ Pour un réglage fin de la chaleur, augmenter ou diminuer la valeur de la courbe aux points d'extrémité gauche et droit de la même valeur (la courbe se décale de manière parallèle).

>> Hystérésis courbe de chauffe PAC x

>>> Maximum

Réglage d'usine	25,0K
Valeur minimale	La valeur de Minimum
Valeur maximale	30,0K

Tab. 43 Hystérésis max.

- ▶ Régler la différence de commutation maximale du départ.

>>> Minimum

Réglage d'usine	4,0K
Valeur minimale	2,0K
Valeur maximale	Valeur sous Maximum

Tab. 44 Différence de commutation minimale

- ▶ Régler la différence de commutation minimale du départ.

>>> Facteur temps

Réglage d'usine	20,0
Valeur minimale	10,0
Valeur maximale	30,0

Tab. 45 Facteur temps

- ▶ Régler la durée de marche/d'arrêt du compresseur en mode chauffage. Des valeurs de réglage plus élevées diminuent les démarrages et arrêts du compresseur, ce qui permet d'économiser davantage. Par contre, de plus grandes variations de température sont possibles dans l'installation de chauffage par rapport à des valeurs plus faibles.

>> Sonde d'ambiance

> Influence de la température ambiante

Réglage d'usine	3,0
Valeur minimale	0,0
Valeur maximale	10,0

Tab. 46 Influence de la température ambiante

- ▶ Régler de combien une température ambiante différente de 1 K (°C) doit influencer la température de départ de consigne. Exemple : avec une différence de 2 K (°C) par rapport à la température ambiante réglée, la température de consigne de départ est modifiée de 6 K (°C) (différence de 2 K * facteur 3 = 6 K).

Le menu ne s'affiche que si une sonde de température ambiante est installée.

>>> Valider sonde d'ambiance

Réglage d'usine	Oui (si installée correctement)
Alternative	Oui/Non

Tab. 47 Confirmer la sonde ambiante

- ▶ Entrer **Non** uniquement si la sonde de température ambiante ne doit pas être prise en compte bien qu'elle soit installée.

>> Programme de température ambiante

Réglage d'usine	PAC optimisée
Alternative	•PAC optimisée •Programme 1 •Programme 2

Tab. 48 Sélection de programme circuit 1

- ▶ Sélectionner si le circuit doit être régulé à l'aide d'un programme ou non.

PAC optimisée

Avec un fonctionnement optimisé, le régulateur régule, sans modifications pendant la journée, uniquement à la valeur de consigne du départ (→ Chapitre 16.1.1). Ce mode offre un confort maximum et des économies d'énergie optimales.

Programmes 1 et 2

Cette sélection permet de personnaliser des programmes horaires par le réglage des heures de commutation et de la température normale et température non homogène.

Programme	Jour	Démarrage	Arrêt
Programme 1, 2	Lu - Di	5.30	22.00

Tab. 49 Programmes 1 et 2

Réglage de l'heure souhaitée par jour :

- ▶ Sélectionner **Programme 1** ou **Programme 2**.
- ▶ Sélectionner le menu **Visualiser/modifier programme actif**.
- ▶ Tourner le bouton de réglage pour régler le jour.

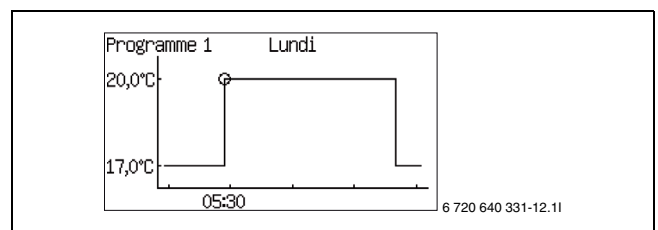


Fig. 49

- ▶ Appuyer sur le bouton de réglage pour sélectionner la valeur à modifier.

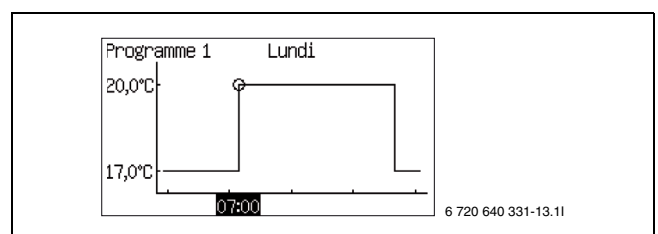



Fig. 50

- ▶ Tourner le bouton de réglage jusqu'à ce que le réglage souhaité s'affiche.

- ▶ Appuyer sur le bouton de réglage.
 - ▶ Tourner le bouton de réglage pour régler d'autres valeurs comme ci-dessus.
 - ▶ Appuyer sur la touche  pour revenir au niveau de menu supérieur.
 - ▶ Sélectionner **Alternative de sauvegarde**:
 - **Retour sans sauvegarde**
 - **Programme 1**
 - **Programme 2**
- Les modifications réglées sont enregistrées ou non en tant que programme sélectionné.
- ▶ Sélectionner le menu **Température ambiante normale**.
 - ▶ Sélectionner le menu **Température ambiante non homogène**.

Programme de température ambiante sans sonde de température ambiante installée :

>> Programme de température ambiante

>>> Programme actif

Si vous avez sélectionné un programme, le message suivant s'affiche en tournant le bouton de réglage :

>>> Visualiser/modifier programme actif

>>> Température ambiante normale

Réglage d'usine	20,0 °C
Valeur minimale	10,0 °C
Valeur maximale	35,0 °C

Tab. 50 Température ambiante normale

- ▶ Régler la valeur de consigne souhaitée de la température ambiante.

>>> Température ambiante différente

Réglage d'usine	17,0 °C
Valeur minimale	10,0 °C
Valeur maximale	30,0 °C

Tab. 51 Température ambiante non homogène

- ▶ Régler la température valable pour ce programme.
Le menu ne s'affiche que si **Programme 1** ou **Programme 2** est sélectionné.

>>> Copier dans tous les circuits de chauffage

Réglage d'usine	Non
Alternative	Non/Oui

Tab. 52 Tous les circuits

- ▶ Pour la même régulation de tous les circuits installés, sélectionnez **Oui**.
Le menu ne s'affiche que pour **Circuit 1**.

Programme de température ambiante sans sonde installée :

>> Programme de température ambiante

>>> Programme actif

>>> Visualiser/modifier programme actif

Comme avec la sonde de température ambiante installée, voir ci-dessus.

>>> Température ambiante normale

Réglage d'usine	20,0 °C
Valeur minimale	10,0 °C
Valeur maximale	35,0 °C

Tab. 53 Température ambiante normale

- ▶ Régler la valeur mesurée dans la pièce.
Le programme de température utilise la valeur indiquée pour le calcul de la différence entre température normale et température non homogène.

>>> Température +/-

Réglage d'usine	=
Alternative	- , - , = , + , ++

Tab. 54 Chaleur +/-

- ▶ Cette fonction permet de régler la température ambiante de manière à ce que la température ambiante normale (voir menu précédent) devienne la température ambiante souhaitée.
- ▶ Cette fonction est utilisée pour l'augmentation et la diminution simple du chauffage en l'absence d'une sonde de température ambiante.
 - – donne une température ambiante inférieure d'env. 1 °C.
 - donne une température ambiante inférieure d'env. 0,5 °C.
 - + donne une température ambiante supérieure d'env. 0,5 °C.
 - ++ donne une température ambiante supérieure d'env. 1 °C.

>>> Réglages de la température +/-

>>>> Valeur limite d'extrémité gauche ou droite

Réglage d'usine	0,0 °C
Valeur minimale	-10,0 °C
Valeur maximale	15,0 °C

Tab. 55 Chaleur +/- valeur limite

- ▶ Régler la température extérieure qui doit être la valeur limite pour le point d'extrémité à régler si +/- est sélectionné.
Avec des températures extérieures inférieures à la valeur limite réglée, la température de départ sur le point d'extrémité droit (-35 °C) de la courbe de chauffage est modifié selon le pourcentage réglé, voir ci-dessous.
Avec des températures extérieures supérieures à la valeur limite réglée, la température de départ sur le point d'extrémité gauche (+20 °C) de la courbe est modifié selon le pourcentage réglé, voir ci-dessous.

>>>> Modification en cas de température ++/--

Réglage d'usine	8%
Valeur minimale	1%
Valeur maximale	20%

Tab. 56 Modification en cas de refroidissement/réchauffement important

- ▶ Régler le pourcentage permettant de modifier la température de départ avec le point d'extrémité correspondant de la courbe de chauffage si dans **Température +/-** – – ou ++ sont sélectionnés.

>>>> Modification en cas de température +/-

Réglage d'usine	3%
Valeur minimale	1%
Valeur maximale	20%

Tab. 57 Modification en cas de refroidissement/réchauffement

- ▶ Régler le pourcentage permettant de modifier la température de départ avec le point d'extrémité correspondant de la courbe de chauffage si dans **Température +/-** – ou + sont sélectionnés.

>>> Influence de la température ambiante

Le paramétrage s'effectue de la même manière qu'au menu **Sonde d'ambiance** (→ Chapitre 16.1). Le paramètre est utilisé dans le programme de température pour calculer la façon dont la température de départ est affectée lorsque **Température ambiante non homogène** s'applique.

>>> Température ambiante différente

>>> Copier dans tous les circuits de chauffage

Comme avec la sonde de température ambiante installée, voir ci-dessus.



Une modification du réglage de la chaleur, par ex. l'augmentation ou la diminution de la température ambiante, n'agit qu'après un certain temps. Il en va de même si la température extérieure varie rapidement. C'est pour-quoi, attendez au moins une journée avant d'effectuer de nouveaux réglages.

> Circuit 2, 3...

Les réglages pour le circuit avec vanne de mélange sont effectués dans **Circuit 2**. D'autres circuits sont affichés uniquement s'ils sont installés. Les mêmes fonctions sont valables pour ces circuits que pour le circuit 2.

>> Mode de fonctionnement du mélangeur

Réglage d'usine	Éteinte
Alternative	Chauffage/Arrêt

Tab. 58 Mode de fonctionnement de la vanne de mélange

► Sélectionner **Arrêt** si le circuit n'est pas encore terminé, s'il doit être fermé provisoirement ou ne pas être utilisé.

>> Type de système de chauffage

Réglage d'usine	Plancher
Alternative	Radiateurs/Plancher

Tab. 59 Système de chauffage

► Sélectionner le système de chauffage souhaité.

Le réglage d'usine de la courbe de chauffage de type **Radiateur** présente la valeur de courbe (température de départ) 22 °C avec une température extérieure de 20 °C, 37,4 °C avec -2,5 °C et 60 °C avec une température extérieure de -35 °C (point d'extrémité de la courbe).

Le réglage d'usine de la courbe de chauffage de type **Plancher** présente une valeur de courbe (température de départ) 22 °C avec une température extérieure de 20 °C, 27,2 °C avec -2,5 °C et 35 °C avec une température extérieure de -35 °C.

Si les températures sont supérieures à 20 °C, la valeur de la courbe est la même que pour 20 °C.



Le point d'extrémité de la courbe de chauffage (-35 °C) peut être modifiée dans **Température extérieure minimale**

(→ Chapitre 16.1). La valeur réglée est valable pour toutes les courbes de chauffage.

Une modification du point d'extrémité influe sur la température de départ pour toutes les températures extérieures inférieures à la valeur réglée.

>> Température de départ maximale autorisée T1

Réglage d'usine	80,0 °C
Valeur minimale	1)
Valeur maximale	100,0 °C

Tab. 60 Radiateurs

Réglage d'usine	45,0 °C
Valeur minimale	1)
Valeur maximale	45,0 °C

Tab. 61 Plancher

1) Valeur réglée dans **Température de départ minimale autorisée T1**.

>> Température de départ minimale autorisée T1

Réglage d'usine	10,0 °C
Valeur minimale	10,0 °C
Valeur maximale	80,0 °C

Tab. 62 Radiateurs

Réglage d'usine	10,0 °C
Valeur minimale	10,0 °C
Valeur maximale	45,0 °C

Tab. 63 Plancher

► Régler la température de départ minimale et maximale autorisée pour T1. La valeur doit correspondre à la courbe sélectionnée et aux réglages de courbe éventuels.

► Vérifier que la température maximale T1 dans **Plancher** ne dépasse pas la valeur autorisée du système de chauffage par le plancher actuel.

>> Courbe de chauffe

Les réglages sont les mêmes que pour **Circuit 1**.

>> Sonde d'ambiance

Les réglages sont les mêmes que pour **Circuit 1**.

>> Programme de température ambiante

Les réglages sont les mêmes que pour **Circuit 1**, seul **Copier dans tous les circuits de chauffage** n'est pas disponible.

>> Paramètres du régulateur

La vanne de mélange utilise une régulation de type PID pour atteindre la consigne de température de départ lorsqu'une demande existe. Le signal détermine le degré d'ouverture de la vanne mélangeuse. Il est calculé à intervalles rapprochés.

>> Paramètres du régulateur

>>> Part proportionnelle

Réglage d'usine	1,0
Valeur minimale	0,1
Valeur maximale	30,0

Tab. 64 Part P

>>> Part d'intégration

Réglage d'usine	300,0
Valeur minimale	5,0
Valeur maximale	600,0

Tab. 65 Part I

>>> Part différentielle

Réglage d'usine	0,0
Valeur minimale	0,0
Valeur maximale	10,0

Tab. 66 Part D

>>> Signal PID minimal

Réglage d'usine	0%
Valeur minimale	0%
Valeur maximale	100%

Tab. 67 Signal PID minimum

>>> Signal PID maximal

Réglage d'usine	100%
Valeur minimale	0%
Valeur maximale	100%

Tab. 68 Signal PID maximum

>>> Temps de marche du mélangeur

Réglage d'usine	300 s / 05:00
-----------------	---------------

Tab. 69 Temps de marche de la vanne de mélange

- Paramétrez le temps de marche, en minutes, indiqué sur la vanne mélangeuse.



En l'absence d'indication du nombre de secondes, actionnez-la manuellement (→ Chapitre 16.7) et mesurez le temps nécessaire pour faire passer la vanne mélangeuse de l'état complètement fermé à l'état complètement ouvert (la vanne devient silencieuse et l'interrupteur de fin de course s'ouvre).

>>> Vanne mélangeuse complètement fermée

Réglage d'usine	2,0K
Valeur minimale	1,0K
Valeur maximale	10,0K

Tab. 70 Vanne de mélange entièrement fermée

- Régler pendant combien de temps la vanne de mélange doit être entièrement fermée avec la température de départ maximale autorisée T1. La température de départ maximale diffère selon le système de chauffage (radiateurs ou plancher). Avec le chauffage au plancher, la vanne de mélange doit être entièrement fermée avec 45 °C-2K=43 °C (réglage d'usine).

>>> Commencer fermeture vanne de mélange

Réglage d'usine	2,0K
Valeur minimale	1,0K
Valeur maximale	10,0K

Tab. 71 Commencer à fermer la vanne de mélange

- Régler sous la valeur de la vanne de mélange entièrement fermée à quel moment commencer la fermeture de la vanne. C'est-à-dire dans ce cas 43 °C-2K=41 °C (avec le réglage d'usine pour chauffage au plancher).

16.1.1 Valeur de consigne

La valeur de consigne pour le circuit de chauffage est la température de départ qui doit être maintenue par la pompe à chaleur. Il arrive que la valeur réelle mesurée soit légèrement supérieure ou inférieure selon les variations de la température extérieure ou d'importants besoins en eau chaude sanitaire.



La valeur de consigne entrée par le client/installateur est généralement valable pour la température ambiante. Elle est convertie par le régulateur en une valeur de consigne correspondante pour la température de départ. 1 K (°C) de température ambiante correspond, dans des conditions normales, à env. 3 K (°C) de température de départ.

La valeur de consigne est normalement basée sur les paramètres suivants :

- Valeur actuelle de la courbe (température de départ avec température extérieure actuelle selon la courbe de chauffage en vigueur).
- Influence actuelle de la courbe par :
 - **Sonde d'ambiance**
 - **Vacances**
 - **Programme actif**
 - **Réglage externe**

Calcul de la valeur de consigne

La valeur de consigne du circuit de chauffage est la valeur actuelle de la courbe modifiée par une influence active de courbe, si existante.

L'ordre de priorité de l'influence de courbe est :

- **Réglage externe**
- **Programme actif**
- **Vacances**

Une seule influence peut être active. Le niveau et le moment de l'influence sont réglés dans la fonction correspondante.

Valeur de consigne fixe

Une valeur de consigne fixe (non basée sur une courbe) est valable dans les cas suivants :

- Valeur de consigne externe. La valeur de consigne dépend du signal d'entrée 0-10V, toutefois 1V est 10 °C et 10V 80 °C (0V déclenche l'alarme).

Limitation de la valeur de consigne

La valeur de consigne calculée est contrôlée en permanence par des limites de température autorisées en vigueur.

La valeur de consigne en vigueur T1 pour **Circuit 1** et la valeur réelle mesurée pour T1 sont utilisées pour enclencher ou arrêter les besoins de chauffage.

Pour **Circuit 2, 3...** : si la valeur réelle est plus faible pour T1 du circuit mélangé par rapport à la valeur de consigne, davantage d'eau de chauffage est mélangée dans le circuit pour que la valeur de consigne soit maintenue.

Si la température de départ est inférieure à la valeur de consigne pendant un certain temps, il y a besoin de chauffage et le compresseur produit de la chaleur avant que la température à l'intérieur du bâtiment descende trop bas. Ceci dure jusqu'à ce que la température de départ soit supérieure à la valeur de consigne de quelques degrés. (ou parce que la **Durée de fonct. maxi du chauffage en cas de besoin en ECS** est écoulée.)

En mode été, les besoins de chauffage sont désactivés.

> Généralités

>> Mode été/hiver

>>> Mode hiver

Réglage d'usine	Automatique
Alternative	Marche/Automatique/Arrêt

Tab. 72 Mode été/hiver

Marche signifie « mode hiver » permanent La production de chaleur et d'eau chaude sanitaire est en cours. « **Arrêt** » signifie mode été permanent. Seule l'eau chaude sanitaire est produite. « **Automatique** » signifie un changement selon les températures extérieures réglées.

>>> Limite de température extérieure pour changement

Réglage d'usine	18 °C
Valeur minimale	5 °C
Valeur maximale	35 °C

Tab. 73 Température de changement

Le menu ne s'affiche qu'avec le réglage **Automatique** dans **Mode hiver**.

>>> Délai au passage en mode hiver

Réglage d'usine	4h
Valeur minimale	1h
Valeur maximale	48h

Tab. 74 Temporisation mode hiver

>>> Délai au passage en mode été

Réglage d'usine	4h
Valeur minimale	1h
Valeur maximale	48h

Tab. 75 Temporisation mode été

>>> Limite de démarrage direct en mode hiver

Réglage d'usine	13 °C
Valeur minimale	5 °C
Valeur maximale	17 °C

Tab. 76 Limite démarrage direct



Normalement, le changement entre les modes été et hiver est temporisé pour éviter le démarrage et l'arrêt fréquents du compresseur à des températures extérieures proches de la valeur réglée.

Par contre, la température réglée en tant que limite de démarrage direct entraîne le passage immédiat au mode hiver.

>> Durée de fonct. maxi du chauffage en cas de besoin en ECS

Le menu n'apparaît pas lorsque la **Priorité eau chaude** est réglée sur **Oui** (→ Chapitre 16.2).

Réglage d'usine	20 mn
Valeur minimale	0 mn
Valeur maximale	120 mn

Tab. 77 Durée de marche du chauffage

>> Température extérieure minimale

Réglage d'usine	-35,0 °C
Valeur minimale	-35,0 °C
Valeur maximale	-10,0 °C

Tab. 78 Température extérieure minimum

► Régler la température extérieure minimale de la courbe de chauffage.

16.2 ECS

Les fonctions suivantes sont indiquées dans **Eau chaude** :

- Valider sonde eau chaude T3
- Eau chaude supplémentaire
- Désinfection thermique
- Programme eau chaude
- Mode eau chaude
- Réglages eau chaude PAC x
- Priorité eau chaude
- Durée de fonct. maxi ECS en cas de besoin en chauffage
- Circulation de l'eau chaude
- Anode protectrice installée

> Valider sonde eau chaude T3

Réglage d'usine	Oui (si T3 est raccordé)
Alternative	Oui/Non

Tab. 79 Confirmer la sonde d'eau chaude sanitaire

> Eau chaude supplémentaire

>> Période ECS supplémentaire

Réglage d'usine	0h
Valeur minimale	0h
Valeur maximale	48h

Tab. 80 Période ECS supplémentaire.

► Régler le temps de production d'ECS supplémentaire.

>> Température d'arrêt eau chaude supplémentaire


Réglage d'usine	65 °C
Valeur minimale	50 °C
Valeur maximale	65 °C

Tab. 81 T° d'arrêt eau chaude supplémentaire

► Régler la Température d'arrêt pour l'ECS supplémentaire.

De l'eau chaude sanitaire supplémentaire est produite en augmentant, pendant les heures réglées, la température de l'eau dans le ballon jusqu'à la température d'arrêt indiquée.

La pompe à chaleur démarre la fonction immédiatement et utilise l'augmentation de température d'abord pour le compresseur puis pour le chauffage d'appoint. Une fois les heures réglées écoulées, la pompe à chaleur se remet en mode normal.



DANGER : Risques de brûlure !

► Si la température est supérieure à 60 °C, utilisez un mitigeur.

> Désinfection thermique

La fonction **Désinfection thermique** augmente la température de l'eau à env. 65 °C pour l'élimination thermique des bactéries.

Lors du cycle désinfection thermique, la **Pompe de circulation d'eau chaude** est pilotée par le tableau de commande.

Pour augmenter la température d'eau chaude sanitaire, on utilise d'abord le compresseur puis uniquement le chauffage d'appoint électrique.

>> Jour de semaine

Réglage d'usine	Mercredi
Plage de puissance	Aucun, jour, tous

Tab. 82 Jour

- Paramétrer le jour où doit s'effectuer la désinfection thermique. **Aucun** indique que la fonction est désactivée. **Tous** indique que la désinfection thermique s'effectue chaque jour. Si la désinfection thermique est désactivée, le Mode Confort doit être sélectionné dans le menu Mode eau chaude.
- Sélectionner **Aucun** s'il n'y a pas de chauffage d'appoint électrique dans le ballon d'eau chaude.

>> Intervalle hebdomadaire

Réglage d'usine	1
Valeur minimale	1
Valeur maximale	4

Tab. 83 Cycle hebdomadaire

- Régler la fréquence de la désinfection thermique.
 - 1 signifie une fois par semaine.
 - 2 signifie que la désinfection thermique a lieu toutes les semaines paires de l'année, c'est-à-dire 2, 4, 6, etc...
 - 3 signifie semaine 3, 6, 9, etc...
 - 4 signifie semaine 4, 8, 12, etc...

>> Heure de démarrage

Réglage d'usine	3.00
Valeur minimale	00.00
Valeur maximale	23.00

Tab. 84 Heure de démarrage

► Régler le moment de la désinfection thermique.

>> Durée maximale

Réglage d'usine	3,0h
Valeur minimale	1,0h
Valeur maximale	5,0h

Tab. 85 Durée maximale

>> Durée de maintien au chaud

Réglage d'usine	1,0h
Valeur minimale	1,0h
Valeur maximale	Durée maximale - 1h

Tab. 86 Durée de maintien en température

► Régler **Durée maximale** et **Durée de maintien au chaud**.

La désinfection thermique est activée au jour et à l'heure réglés. Elle s'arrête dès que la température d'arrêt est atteinte et que la durée de maintien en température est écoulée. La désinfection thermique ne peut pas fonctionner plus longtemps que la **Durée maximale** réglée. Si elle est interrompue en raison de la durée maximale atteinte, un message s'affiche sur l'écran et un nouvel essai démarre 24 heures plus tard.

> Programme eau chaude

Programme 1 et **Programme 2** permettent de bloquer la production d'ECS pendant le délai réglé.

>> Programme actif

Réglage d'usine	ECS perm.
Alternative	•ECS perm. •Programme 1 •Programme 2

Tab. 87 Programme eau chaude

>> Visualiser/modifier programme actif

Ce menu ne s'affiche que si **Programme 1** ou **Programme 2** sont sélectionnés. Les programmes sont réglés comme décrit dans le menu **Programme de température ambiante** (→ chap. 16.1).

> Mode eau chaude

Réglage d'usine	Mode éco
Alternative	Mode éco/Confort

Tab. 88 Mode ECS

► Sélectionner le système d'eau chaude sanitaire souhaité.

Mode éco signifie que l'eau chaude sanitaire peut être un peu plus froide comparée au mode **Confort** avant le démarrage de la production d'ECS. Le réchauffement s'arrête à une température plus faible.

► Pour davantage d'eau chaude sanitaire ou pour une eau plus chaude, passer en mode **Confort**.

Ce mode est à utiliser s'il n'y a pas de chauffage d'appoint électrique ou si la circulation de l'eau chaude est utilisée car la température de la circulation de l'eau chaude risquerait autrement d'être trop faible.

> Réglages eau chaude PAC 1



Dans certains pays, la température ECS minimale nécessaire pour les bâtiments est prescrite. Régler les modes économie et confort selon les prescriptions locales en vigueur.

>> Production eau chaude

Réglage d'usine	Oui
Alternative	Non/Oui

Tab. 89 Production d'eau chaude sanitaire

> Réglages eau chaude PAC 2

La pompe à chaleur 2 est réglée avec la valeur d'usine **Non** pour **Production eau chaude**. Ne pas changer cette valeur !

> Priorité eau chaude

Réglage d'usine	Non
Alternative	Oui/Non

Tab. 90 Bloquer le chauffage

- Sélectionner **Oui** si le besoin en eau chaude a toujours priorité sur le besoin de chauffage.
- Sélectionner **Non** si le besoin en eau chaude doit être interrompu après un certain temps en cas de besoin de chauffage.
- Avec l'option **Non**, il est également possible de régler la durée de la production d'eau chaude en cas de besoin de chauffage.

>> Durée de fonct. maxi ECS en cas de besoin en chauffage

Réglage d'usine	30 min
Valeur minimale	5 min
Valeur maximale	60 min

Tab. 91 Temps de fonctionnement eau chaude

> Circulation de l'eau chaude (accessoire)

Pour l'eau chaude sanitaire, il est possible d'installer une pompe de bouclage E41.G6 autorisée pour l'eau potable. Elle peut être programmée, c'est à dire désactivée à certains moments. Le bouclage permet une disponibilité plus rapide de l'eau chaude sanitaire.

>> Pompe de circulation d'eau chaude active

Réglage d'usine	Non
Alternative	Non/Oui


Tab. 92 Pompe de bouclage ECS active

- Indiquer **Oui** s'il y a une pompe de circulation. Il est alors possible de régler les durées de fonctionnement.
- Avec l'option **Oui**, changer le Mode eau chaude en position confort.

>> Mise à l'heure

Heure de démarrage	Fin
00.00	24:00

Tab. 93 Programmation

- Quatre intervalles séparés maximum peuvent être réglés.
- Modifier l'heure : tourner le bouton de réglage pour afficher l'heure souhaitée. Appuyer sur le bouton de réglage pour accéder au champ de réglage suivant.
- Appuyer sur la touche  pour revenir au champ de réglage précédent.
- Appuyer sur le bouton de réglage dans le dernier champ de réglage pour enregistrer les réglages. Le bouclage d'ECS a lieu chaque jour aux heures réglées.

> Anode protectrice installée

Réglage d'usine	1)
Alternative	Oui/Non

Tab. 94 Anode externe installée

¹⁾ réglé sous **Pré-configuration**

Modifier la valeur si une modification est intervenue après la configuration préalable.

► Entrer **Non** si aucune anode externe n'est installée.

Une anode externe défectueuse doit être remplacée pour ne pas endommager le préparateur. Le régulateur déclenche une alarme lorsque l'anode externe est endommagée.

16.3 Vacances

Dans le menu Vacances (absence), la chaleur peut être maintenue à un niveau plus élevé ou plus faible et la production d'ECS arrêtée.

> Circuit 1 et eau chaude

>> Activer fonction vacances

Réglage d'usine	Non
Alternative	Non/Oui

Tab. 95 Fonction vacances

>> **Date de démarrage**

>> **Date d'arrêt**

- ▶ Régler la date de début et de fin pour la période souhaitée dans le format JJJJ-MM-AA.
La période commence et termine à 00h00. La date de début et de fin font partie de cette période.
- ▶ Dans le menu **Activer fonction vacances**, sélectionner **Non** pour terminer la fonction prématurément.

>> **Température ambiante**

- ▶ Régler la température ambiante pour le circuit de chauffage pendant cette période.

Réglage d'usine	17 °C
Valeur minimale	10 °C
Valeur maximale	35 °C

Tab. 96 Température ambiante vacances

>> **Copier dans tous les circuits de chauffage**

Réglage d'usine	Non
Alternative	Oui/Non

Tab. 97 Copier les circuits

>> **Bloquer production d'eau chaude**

Réglage d'usine	Non
Alternative	Oui/Non

Tab. 98 Bloquer l'ECS

> **Circuit 2, 3...** (option)

>> **Activer fonction vacances**

>> **Date de démarrage**

>> **Date d'arrêt**

>> **Température ambiante**

- ▶ Régler les valeurs comme décrit pour **Circuit 1 et eau chaude**.

16.4 Mesures de l'énergie



La mesure d'énergie s'effectue pour chaque compresseur, les résultats calculés sont ajoutés avant l'affichage.

> **Énergie produite**

La **Énergie produite** apparaît ici en kWh répartie en **Chauffage** et **Eau chaude**.

> **Conso. appoint électrique**

La **Conso. appoint électrique** apparaît ici en kWh répartie en **Chauffage** et **Eau chaude**.

16.5 Minuteur

Le régulateur n'affiche que les minuteurs en marche. Il existe différents minuteurs, par ex. pour divers types de temporisation, mais également pour l'eau chaude sanitaire, la désinfection thermique, etc... Certaines heures peuvent être modifiées dans Réglages, d'autres sont définies en usine et ne peuvent être modifiées. Ce niveau indique le niveau dans lequel les réglages peuvent être effectués.

0 = client, 1 = installateur, 3 = réglage d'usine non modifiable.

Minuteurs	Réglage	Réglage d'usine	Niveau
Eau chaude supplémentaire	Période ECS supplémentaire	0 h	0, 1
Désinfection thermique temps de maintien au chaud	Eau chaude\Désinfection thermique\Durée de maintien au chaud	1,0 h	1
Temporisation du mode alarme		1,0 h	3
Durée de fonct. du chauffage en cas de besoin en eau chaude	Température ambiante\Généralités\Durée de fonct. maxi du chauffage en cas de besoin en ECS	20 min	1
Durée de fonct. pour l'eau chaude en cas de besoin en chauffage	Eau chaude\Durée de fonct. maxi ECS en cas de besoin en chauffage	30 min	1
Minuteurs de la pompe à chaleur x			
> Tempo. de mise en marche du compresseur		10 min	3
> Tempo. de mise en marche du compresseur eau souterraine	Installateur\Généralités\Eau souterraine\Tempo. de mise en marche du compresseur	15 s	1
> Temporisation d'arrêt de la pompe à fluide caloporteur G2		5 min	3
> Blocage pressostat basse pression		150 s	3
> Minuteurs plage de fonct. du compr.			
>> Blocage après production d'eau chaude		120 s	3
>> Délai après arrêt temporaire		60 min	3
>> Blocage suite à l'abaissement de la température extérieure		30 min	3
Minuteurs du chauff. d'appoint			
> Tempo. de mise en marche du chauffage d'appoint	Chauffage d'appoint\Généralités chauffage d'appoint\Tempo. de mise en marche	60 min	1
> Tempo. de mise en marche appoint suite à l'élévation temp. extér.		30 min	3
> Réglage du mélangeur différé après démarrage d'appoint	Chauffage d'appoint\Chauffage d'appoint avec mélangeur\Réglage du mélangeur différé après démarrage d'appoint	20 min	1
> Tempo. de mise en marche du prog. d'app. suite à l'abais. temp. extér.		15 min	3
Délai au passage en mode été	Température ambiante\Généralités\Mode été/hiver\Délai au passage en mode été	4 h	1
Délai au passage en mode hiver	Température ambiante\Généralités\Mode été/hiver\Délai au passage en mode hiver	4 h	1
Anti court-cycle de passage du mode ECS au mode chauffage		300 s	3
Temporisation activation chauffage ^{*)}		3 min	-
Temporisation d'arrêt du chauffage ^{*)}		3 min	-

Tab. 99 Minuteurs

^{*)} Entre compresseurs/pompes à chaleur.

16.6 Réglage externe

Si l'entrée externe ferme, le régulateur exécute les fonctions réglées sur **Oui** ou réglées autrement que sur 0 (**Température ambiante**). Si l'entrée externe n'est plus raccordée, le régulateur se remet en mode normal. Seules les fonctions installées s'affichent.

On trouve ici les fonctions des entrées externes 1 et 2 par pompe à chaleur ainsi que les entrées externes pour le circuit 2, 3, etc...

> Pompe à chaleur x

>> Entrée externe 1, 2

>>> Inverser entrée

Réglage d'usine	Non
Alternative	Non/Oui

Tab. 100 Inverser entrée

- Sélectionner **Oui** si le signal d'entrée doit être inversé (c'est-à-dire activé avec contact ouvert).

>>> Bloquer appoint 100 % au déclench. contrôleur d'alim

Réglage d'usine	Non
Alternative	Non/Oui

Tab. 101 Bloquer appoint 100% au déclench. contrôleur d'alim

>>> Puissance max. appoint au déclench. contrôleur d'alim

Réglage d'usine	Arrêt (0,0kW)
Valeur minimale	Arrêt (0,0kW)
Valeur maximale	9,0kW

Tab. 102 Puissance max. appoint au déclench. contrôleur d'alim

>>> Bloquer compresseur x

Réglage d'usine	Non
Alternative	Non/Oui

Tab. 103 Blocage

>>> Bloquer chauffage d'appoint

Réglage d'usine	Non
Alternative	Non/Oui

Tab. 104 Blocage

>>> Bloquer chauffage si thermostat du plancher déclenché

Réglage d'usine	Non
Alternative	Non/Oui

Tab. 105 Blocage

>>> Bloquer chauffage

Réglage d'usine	Non
Alternative	Non/Oui

Tab. 106 Blocage

>> Température ambiante

Réglage d'usine	Non (0,0 °C)
Valeur minimale	10,0 °C
Valeur maximale	35,0 °C

Tab. 107 Température ambiante

- Régler la température ambiante qui doit être atteinte pendant la régulation externe activée.
- Une valeur > 0 °C active la fonction.

>>> Bloquer production d'eau chaude

Réglage d'usine	Non
Alternative	Non/Oui

Tab. 108 Blocage

>>> Activer pompe à eau glycolée

Réglage d'usine	Non
Alternative	Non/Oui

Tab. 109 Démarrage de la pompe d'eau glycolée

>>> Alarme en cas de pression basse dans le circuit d'eau glycolée

Réglage d'usine	Non
Alternative	Non/Oui

Tab. 110 Alarme en cas de pression faible dans le circuit d'eau glycolée



Cette fonction exige un pressostat monté dans le circuit d'eau glycolée et raccordé à l'entrée externe. Une pression incorrecte dans le circuit ferme l'entrée externe et déclenche une alarme de catégorie A (→ Chapitre 17.7).

>> Entrée externe circuit 2, 3...

>>> Inverser entrée

Réglage d'usine	Non
Alternative	Non/Oui

Tab. 111 Inverser entrée

- Sélectionner **Oui** si le signal d'entrée doit être inversé (c'est-à-dire activé avec contact ouvert).

>>> Bloquer chauffage si thermostat du plancher déclenché (circuit 2)

Réglage d'usine	Non
Alternative	Non/Oui

Tab. 112 Blocage

>>> Bloquer chauffage

Réglage d'usine	Non
Alternative	Non/Oui

Tab. 113 Blocage

>>> Température ambiante

Réglage d'usine	Non (0,0 °C)
Valeur minimale	10,0 °C
Valeur maximale	35,0 °C

Tab. 114 Température ambiante

- Régler la température ambiante qui doit être atteinte pendant la régulation externe activée.
- Une valeur > 0 °C active la fonction.

Si des modifications de température sont réglées à plusieurs entrées externes pour un circuit, on utilisera la température réglée la plus élevée.

16.7 Installateur

C'est-à-dire :

- **Généralités**
- **Pompe à chaleur x, Puissance calorifique**
- **Cartes d'E/S raccordées**
- **Plage de fonct. du compresseur**
- **Énergie produite**
- **Périodes de fonctionnement et consommations**
- **Températures**
- **Sorties programmables**
- **Entrées**
- **Sorties**
- **Pompes de circulation**
- > **Généralités**

>> Fonction antigrippage

>>> Jour de semaine

Réglage d'usine	Mercredi
Alternative	Lundi-dimanche

Tab. 115 Jour de déblocage de la pompe (protection contre le blocage)

>>> Heure de démarrage


Réglage d'usine	12.00
Alternative	00.00 - 23.00

Tab. 116 Heure de démarrage du déblocage de la pompe (protection contre le blocage)

- Régler le jour et l'heure pour la protection contre le blocage des pièces en mouvement sur l'installation. Le déblocage de pompe (protection contre le blocage) évite que les pièces en mouvement ne se bloquent lorsqu'elles ne sont pas en marche.


Le déblocage de pompe est différent en mode été et hiver. Cela permet de diminuer la durée du déblocage. De plus, il n'est pas nécessaire d'arrêter toute l'installation pendant le déblocage de pompe en hiver.

Fonction antigrippage en mode été


 Le déblocage de pompe ne démarre qu'en l'absence de besoin quel qu'il soit. Si le besoin est maintenu une heure après l'heure de démarrage réglée, le déblocage de pompe ne commence qu'à la prochaine heure de démarrage.

Le déblocage de pompe est exécuté d'abord pour la pompe à chaleur 1, puis pour la pompe à chaleur 2. La vanne à 3 voies et les pompes sont activées pendant une minute, les vannes de mélange pour leur durée de fonctionnement + 10 sec. Une pause de 30 secondes est prévue entre les composants.

Pendant que le déblocage de pompe est activé, quelques composants du système de chauffage sont chauffés pour quelque temps. Ceci est tout à fait normal.

 Le déblocage de pompe n'est pas interrompu en cas de besoin d'eau chaude. La température de l'eau chaude peut diminuer dans ce cas. Le moment approprié pour le déblocage est la nuit par ex. lorsque les besoins en eau chaude sont faibles.

Fonction antigrippage en mode hiver

 En mode hiver, le déblocage de pompe est effectué sur les vannes, les vannes de mélange et les pompes qui ne sont normalement pas utilisés en hiver (concerne les accessoires comme le refroidissement, la piscine et le solaire). Le déblocage de pompe peut être effectué en cours de fonctionnement.

>> Température de départ maximale autorisée T1

Réglage d'usine	80,0 °C
Valeur minimale	10,0 °C
Valeur maximale	100,0 °C

Tab. 117 Radiateur

Réglage d'usine	45,0 °C
Valeur minimale	10,0 °C
Valeur maximale	45,0 °C

Tab. 118 Chauffage par le sol

>> Mode de fonctionnement

- Description du mode de fonctionnement (→ Chapitre 4.4).



Le mode réglé est symbolisé par le signe > avant chaque alternative. Le mode est choisi dès le premier démarrage de la pompe à chaleur. Le mode peut être modifié ici. Le régulateur permet uniquement le choix de ou des alternatives possible(s) avec l'équipement en place. Le choix du mode de fonctionnement détermine automatiquement certaines valeurs dans le régulateur.

>> Eau souterraine

Réglage d'usine	Non
Alternative	Oui/Non

Tab. 119 G33

- Indiquer si la pompe pour l'eau souterraine G33 est installée. Normalement, G33 et la pompe d'eau glycolée G3 fonctionnent simultanément.

Avec **Oui**:

>>> Tempo. de mise en marche du compresseur

Réglage d'usine	15s
Valeur minimale	0s
Valeur maximale	600 s

Tab. 120 temporisation de démarrage du compresseur

- Indiquer la temporisation nécessaire pour le bouclage du circuit d'eau souterraine. Le compresseur ne doit pas démarrer avant.

>> Désactiver la temporisation de l'éclairage de l'affichage

Réglage d'usine	5 min
Valeur minimale	1 min
Valeur maximale	240 min

Tab. 121 Désactiver la temporisation de l'éclairage de l'affichage

- Régler le délai jusqu'à l'arrêt automatique de l'éclairage de l'écran après la dernière activité de l'écran (navigation, réglage, affichage de l'alarme, etc...).

>> Durée de réinitialisation du niveau d'accès

Réglage d'usine	20 min
Valeur minimale	1 min
Valeur maximale	240 min

Tab. 122 Réinitialisation du niveau d'accès

- Régler à quelle heure le régulateur réinitialise automatiquement le niveau d'accès du niveau installateur au niveau client.

> Pompe à chaleur x, Puissance calorifique

Valeur minimale	6,0kW
	7,0kW
	9,0kW
	11,0kW
	14,0kW
Valeur maximale	17,0kW

Tab. 123 Puissance calorifique de la pompe à chaleur

- La capacité totale est réglée dans **Pré-configuration**. Si une valeur incorrecte a été réglée, effectuer la modification en fonction de la plaque signalétique de la pompe à chaleur.

> Cartes d'E/S raccordées

Toutes les cartes ainsi que la version actuelle s'affichent.

> Plage de fonct. du compresseur

Les fonctions suivantes arrêtent le compresseur ou modifient le mode de service pour éviter le déclenchement de l'alarme.

>> Fonction arrêt température extérieure activée

Réglage d'usine	Non
Alternative	Oui/Non

Tab. 124 Température extérieure fonction d'arrêt

► Sélectionner **Oui** pour activer la fonction d'arrêt.

Le compresseur est arrêté dès que la température extérieure descend sous la température extérieure minimale autorisée pour le compresseur (-20 °C). Dès que la température extérieure monte pendant plus de 60 minutes au-dessus d'une valeur supérieure à la valeur la plus faible autorisée (réglage d'usine), la fonction d'arrêt est désactivée et le compresseur démarre automatiquement en cas de besoin.



Les fonctions d'arrêt sont toujours inactives avec des températures extérieures supérieures à 10 °C (valeur d'usine, non réglable).

> Énergie produite


La **Énergie produite** apparaît ici en kWh répartie en **Chauffage et Eau chaude**.

> Périodes de fonctionnement et consommations

Ici, toutes les heures de service du régulateur, de la pompe à chaleur x et du chauffage d'appoint sont affichées (raccordement actif). Pour le compresseur et le chauffage d'appoint, il est également possible d'effectuer des mesures courtes.

> Températures

Ici, les valeurs actuelles des sondes raccordées/confirmées s'affichent. Pour certaines sondes, la valeur de consigne est également indiquée. Ici, les sondes peuvent également être corrigées.

L'interruption/le court-circuit/le défaut au niveau d'une sonde sont affichés par des pointillés dans la fenêtre  et dans **Températures**. Une alarme se déclenche et est enregistrée dans le protocole d'alarme et le déroulement de l'alarme.

T2 Extérieur	Affichage de T2, correction, Atténuation
Températures pompe à chaleur x	T1 Démarrage/limites d'arrêt du compresseur
	Affichage de T6, T8, T9, T10, T11, correction
	T3 Activation eau chaude
	T8 Arrêt eau chaude
Circuit x	T1 Valeur de consigne
	Affichage de T1, correction
	Affichage de T5, correction, Atténuation
	Valeur de consigne température ambiante
Eau chaude	Affichage de T3, correction
	Température d'arrêt eau chaude supplémentaire
	Arrêt désinfection thermique

Tab. 125 Affichage de la température

Écart de la température des fumées du T6

Les informations concernant la température des fumées du T6 s'affichent également lorsque la valeur réelle s'est écartée de la valeur idéale calculée, dans les dernières 24 heures. L'état du circuit du liquide de refroidissement peut ainsi être évalué même sans outils spéciaux.

Des écarts supérieurs à -10 K peuvent provenir des causes suivantes :

- Filtre E2x.V101 bouché ¹⁾
- Durée de marche trop courte du compresseur ¹⁾
- indication de température incorrecte pour une sonde interne ¹⁾
- La vanne d'expansion ne fonctionne pas de manière conforme (trop ouverte) ²⁾

Des écarts supérieurs à +10 K peuvent provenir des causes suivantes :

- indication de température incorrecte pour une sonde interne ¹⁾
- Le détendeur ne fonctionne pas comme il faut (trop fermé) ²⁾
- trop ou trop peu de liquide de refroidissement ²⁾
- Impuretés, dépôts de magnétite et/ou de tartre dans le condensateur ²⁾

1) Contrôle et élimination possibles par l'installateur.

2) Nécessité de faire intervenir un technicien agréé pour les techniques de refroidissement avec des outils appropriés pour le contrôle et l'élimination.

> Sorties programmables

Réglage d'usine	E11.P2
Alternative	E41.G6/E11.P2

Tab. 126 Sorties programmables

> Entrées

L'état de toutes les entrées s'affiche ici. Les pressostats et la protection moteur s'affichent pour chaque pompe à chaleur. Les alarmes pour le chauffage d'appoint mélangé ainsi que l'état des entrées externes et de l'anode externe s'affichent également. Seul les entrées raccordées s'affichent.

> Sorties

Ici, tous les composants peuvent être actionnés manuellement et séparément pour contrôler leur fonction.

>> Durée test de fonctionnement

Réglage d'usine	0 min
Valeur minimale	0 min
Valeur maximale	240 min

Tab. 127 Temps test fonctionnel

► Régler le nombre de minutes pour le test de fonctionnement.

- Certains composants amovibles peuvent être fermés/fonctionner séparément.
- Avec 0 mn, l'état s'affiche, par ex. **Marche** ou **Arrêt**, pour chaque composant.



Utiliser le test de fonctionnement pour la mise en service et le contrôle de fonctionnement des composants installés.

Le test de fonctionnement est possible pour les composants suivants (seuls les composants installés s'affichent) :

>> G1 Pompe circuit chauff.

>> Pompe à chaleur x

>>> Q21 Vanne 3 voies (Chauffage/Eau chaude)

>>> G2 Pompe à fluide calop.

>>> Régime pompe fluide caloporteur G2

>>> G3 Pompe à eau glycolée

>>> Compresseur

>> Appoint électrique eau chaude

>> Pompe de circulation d'eau chaude

>> Circuit 2, 3...

>>> Pompe de circulation

>>> Signal du mélangeur

>>> Vanne mélangeuse ouverte

>>> Fermer vanne mélangeuse

>> Chauffage d'appoint électrique 1

>> Chauffage d'appoint électrique 2

>> Chauffage d'appoint avec mélangeur

>>> **Chauffage d'appoint avec mélangeur**

>>> **Signal du mélangeur**

>>> **Vanne mélangeuse ouverte**

>>> **Fermer vanne mélangeuse**

>> **Alarme sonore**

>> **Généralités**

> **Pompes de circulation**

>> **Pompe du circuit de chauffage G1**

>>> **Mode de fonctionnement**

Réglage d'usine	Continu
Alternative	Continu/Automatique

Tab. 128 G1

► Sélectionner mode continu ou fonctionnement optimisé pour la pompe de circulation G1. Le réglage est valable pour tous les G1 de tous les circuits.

Continu signifie que G1 est toujours en service pendant la saison de chauffage.

Automatique signifie que la pompe de circulation, en mode hiver, fonctionne en alternance après 40 minutes sans besoin thermique, en marche pendant 10 minutes puis à l'arrêt pendant 10 minutes. Le mode automatique est interrompu dès qu'il y a une demande de chauffe ou que le mode hiver est désactivé.

G1 est arrêtée en mode été, indépendamment du déblocage de pompe (protection contre le blocage).

>> **Pompe fluide caloporteur G2**

>>> **Mode de fonctionnement**

Réglage d'usine	Continu
Alternative	Continu/Automatique

Tab. 129 G2

► Indiquer si la pompe caloporteur G2 doit fonctionner en continu ou démarrer automatiquement lorsque le compresseur démarre.

Ce réglage vaut pour toutes les pompes caloporteurs G2. En mode automatique, la pompe caloporteur G2 de la pompe à chaleur 2 démarre lorsque le compresseur 2 démarre.

>>> **Vitesse de pompe E2x**

>>>> **Vitesse pompe constante**

Réglage d'usine	Auto
Valeur minimale	0% (Auto)
Valeur maximale	100%

Tab. 130 Vitesse pompe constante

► Régler le pourcentage souhaité pour maintenir une vitesse de pompe constante. Avec le réglage Auto, la vitesse de la pompe est réglée par le régulateur.

>>>> **Diff. de temp. fluide caloporteur en mode chauffage**

Réglage d'usine	7 K
Valeur minimale	3 K
Valeur maximale	15 K

Tab. 131 Différence de température du fluide caloporteur en mode chauffage

► Entrer la différence de température que la pompe à chaleur doit essayer d'atteindre. Cette valeur est pilotée via la vitesse de la pompe.

>>>> **Diff. de temp. fluide caloporteur en mode eau chaude**

Réglage d'usine	7 K
Valeur minimale	3 K
Valeur maximale	15 K

Tab. 132 Différence de température du fluide caloporteur en mode production ECS

► Entrer la différence de température que la pompe à chaleur doit essayer d'atteindre. Cette valeur est pilotée via la vitesse de la pompe.

>>>> **Vitesse pompe lorsqu'il n'y a aucune demande**

Réglage d'usine	10%
Valeur minimale	1%
Valeur maximale	100%

Tab. 133 Vitesse de pompe en l'absence de besoins

► Régler la vitesse de la pompe en l'absence de besoins. Une vitesse de pompe faible est utilisée pour maintenir l'installation en marche en l'absence de besoins.

>>> **Paramètres du régulateur**

>>>> **Part proportionnelle**

Réglage d'usine	3,0
Valeur minimale	0,1
Valeur maximale	30,0

Tab. 134 Part P

>>>> **Part d'intégration**

Réglage d'usine	300,0
Valeur minimale	5,0
Valeur maximale	600,0

Tab. 135 Part I

>> **Pompe à eau glycolée G3**

>>> **Mode de fonctionnement**

Réglage d'usine	Automatique
Alternative	Continu/Automatique

Tab. 136 G3

► Régler le mode continu ou le démarrage simultané de la pompe d'eau glycolée G3 et du compresseur.

16.8 Chauffage d'appoint

le chauffage d'appoint fonctionne en commun avec la pompe à chaleur pour maintenir la température correcte dans les circuits. le chauffage d'appoint peut également fonctionner sans pompe à chaleur.



Pour le mode de fonctionnement Chauffage d'appoint avec vanne de mélange, voir le manuel du Multimodule.

Dans **Chauffage d'appoint** se trouvent :

- **Généralités chauffage d'appoint**
- **Chauffage d'appoint électrique**
- **Appoint électrique eau chaude**
- **Programme chauffage d'appoint**

> **Généralités chauffage d'appoint**

On trouvera sous **Généralités chauffage d'appoint** les fonctions communes au chauffage d'appoint électrique et au chauffage d'appoint avec vanne de mélange.

>> Tempo. de mise en marche

Réglage d'usine	120 mn
Valeur minimale	0 mn
Valeur maximale	240 mn

Tab. 137 Chauffage supplémentaire temporisation de démarrage

- Pour le chauffage d'appoint, régler la temporisation de démarrage correspondante.
Dès que le besoin de chauffage d'appoint est ressenti, un minuteur démarre avec l'heure réglée. le chauffage d'appoint ne démarre que lorsque ce délai est écoulé.

>> Chauffage d'appoint seul

Réglage d'usine	Non
Alternative	Oui/Non

Tab. 138 Chauffage d'appoint seul

- Entrer **Oui** si seul le chauffage d'appoint doit fonctionner. Ceci est judicieux lorsque, par ex., la pompe à chaleur doit chauffer avant que le circuit d'eau glycolée ne soit prêt.

>> Bloquer chauffage d'appoint

Réglage d'usine	Non
Alternative	Oui/Non

Tab. 139 Blocage du chauffage d'appoint

- Régler si le chauffage d'appoint doit être bloqué. Dans ce cas, le chauffage d'appoint ne doit pas fonctionner. Toutefois, le chauffage d'appoint peut être activé en mode alarme et avec chauffage d'appoint seul si aucune autre fonction de blocage n'est activée, par ex. un arrêt EVU de type 1.

>> Température extérieure maximale pour appoint chauffage

Réglage d'usine	10 °C
Valeur minimale	-30 °C
Valeur maximale	40 °C

Tab. 140 Température extérieure maximale pour appoint chauffage

- Régler la limite de température souhaitée. Si la température extérieure dépasse cette valeur, le chauffage d'appoint ne doit pas fonctionner.

> Chauffage d'appoint électrique

Le régulateur assiste une unité de chauffage d'appoint.

Les réglages pour la capacité de raccordement et le régulateur pour l'utilisation du chauffage d'appoint sont effectués dans ce menu.

> Raccordement appoint électrique

>> Capacité de connexion

- Indique la puissance actuelle du chauffage d'appoint électrique.

>>> Limitation de la puiss. de sortie lors du fonct. du compresseur

Réglage d'usine	6,0 kW
Valeur minimale	0,0 kW
Valeur maximale	9,0 kW

Tab. 141 Limitation de puissance

- Régler la limitation de puissance pour le chauffage d'appoint électrique pendant le fonctionnement du compresseur.



Une valeur inférieure peut entraîner l'échec de la désinfection thermique.

>>> Limitation de la puiss. de sortie en cas d'appoint seul

Réglage d'usine	6,0 kW
Valeur minimale	0,0 kW
Valeur maximale	9,0 kW

Tab. 142 Limitation de puissance

- Régler la limitation de puissance pour le chauffage d'appoint électrique pendant le fonctionnement du compresseur.

>>> Limitation de la puissance de sortie en mode eau chaude

Réglage d'usine	6,0 kW
Valeur minimale	0,0 kW
Valeur maximale	9,0 kW

Tab. 143 Limitation de puissance

- Régler la puissance autorisée en mode ECS.

>> Paramètres du régulateur

>>> Part proportionnelle

Réglage d'usine	4,0
Valeur minimale	0,1
Valeur maximale	30,0

Tab. 144 Part P

>>> Part d'intégration

Réglage d'usine	300,0
Valeur minimale	5,0
Valeur maximale	600,0

Tab. 145 Part I

>>> Part différentielle

Réglage d'usine	0,0
Valeur minimale	0,0
Valeur maximale	10,0

Tab. 146 Part D

>>> Signal PID minimal

Réglage d'usine	0%
Valeur minimale	0%
Valeur maximale	100%

Tab. 147 Signal PID minimum

>>> Signal PID maximal

Réglage d'usine	100%
Valeur minimale	0%
Valeur maximale	100%

Tab. 148 Signal PID maximum

> Appoint électrique eau chaude

Dans **Chauffage d'appoint** des réglages peuvent être effectués pour le chauffage d'appoint électrique dans le préparateur d'ECS.

>> Valider chauffage d'appoint électrique eau chaude

Réglage d'usine	Non
Alternative	Oui/Non

Tab. 149 Chauffage d'appoint électr. ECS



Mode **Chauffage d'appoint avec mélangeur** : les fonctions **Eau chaude supplémentaire** et **Désinfection thermique** requièrent un chauffage d'appoint électrique dans le ballon ECS.

> Programme chauffage d'appoint

Cette fonction permet de régler les heures de blocage du chauffage d'appoint.

>> Activer programme

Réglage d'usine	Non
Alternative	Non/Oui

Tab. 150 Activer le programme chauffage d'appoint

>> Visualiser/modifier programme actif

S'affiche uniquement si le programme est sélectionné.

>> Limite de temp. extérieure pour désactiv. de la comm. temporisée

S'affiche uniquement si le programme est sélectionné.

Réglage d'usine	-26 °C (Arrêt)
Valeur minimale	-26 °C
Valeur maximale	20 °C

Tab. 151 Limite température extérieure commande temporisée

- ▶ Entrer la température appropriée pour désactiver la commande temporisée. -26 °C = fonction **Arrêt**.

Si T2 est supérieure pendant 15 minutes à la **Limite de temp. extérieure pour désactiv. de la comm. temporisée** réglée, ou si la **Limite de temp. extérieure pour désactiv. de la comm. temporisée** a été réglée sur **Arrêt**, le chauffage d'appoint est bloqué par la commande temporisée tant que le **Programme chauffage d'appoint** est activé.

Si T2 est inférieure à la **Limite de temp. extérieure pour désactiv. de la comm. temporisée** réglée ou si le **Programme chauffage d'appoint** est désactivé, le chauffage d'appoint n'est pas bloqué par la commande temporisée.

16.9 Fonctions de protection

- **Réglage circ. d'eau glyc. entrée T10**
- **Réglage circ. d'eau glyc. sortie T11**

Les réglages pour le circuit d'eau glycolée marche/arrêt sont :

> Réglage circ. d'eau glyc. entrée T10 /

Réglage circ. d'eau glyc. sortie T11

>> Température minimale autorisée E21.T10 / Température minimale autorisée E21.T11

Réglage d'usine	-6,0 °C (T10) -8,0 °C (T11) 4,0 °C eau souterraine (T10) 2,0 °C eau souterraine (T11)
Valeur minimale	-10,0 °C
Valeur maximale	20,0 °C

Tab. 152 Température minimale eau glycolée

>> Hystérésis réinitialisation de l'alarme

Réglage d'usine	1,0K
Valeur minimale	1,0K
Valeur maximale	10,0K

Tab. 153 Différence de commutation

>> Nombre d'avertissements avant alarme

Réglage d'usine	1
Valeur minimale	1
Valeur maximale	4

Tab. 154 Nombre d'avertissements avant l'alarme

Le nombre d'avertissements est compté sur une période de 180 minutes.

16.10 Généralités

Vous trouverez ici entre autres les réglages pour la date et l'heure.

> Réglages sonde d'ambiance

>> Afficher temp. ext. sur sonde d'ambiance

Réglage d'usine	Non
Alternative	Oui/Non

Tab. 155 Indique la température extérieure sur la sonde d'ambiance

> Réglage date

Réglage d'usine	
Format	AAAA-MM-JJ

Tab. 156 Date

> Réglage heure

Réglage d'usine	
Format	hh:mm:ss

Tab. 157 Heure

- ▶ Modifier la date et l'heure si nécessaire. Le régulateur utilise ces informations pour piloter les programmes horaires (par ex. congés ou programme de température ambiante).

> Heure été/hiver

Réglage d'usine	Automatique
Alternative	Manuel/Automatique

Tab. 158 Heure été/ hiver

- ▶ Régler s'il faut commuter automatiquement entre l'été et l'hiver (date selon le standard UE).

> Contraste écran

Réglage d'usine	70%
Valeur minimale	20%
Valeur maximale	100%


Tab. 159 Luminosité de l'écran

- ▶ Si nécessaire, modifier la clarté de l'écran.

> Langue

- ▶ Si nécessaire, modifier la langue.



La modification de la langue peut également être effectuée en appuyant sur la touche  de l'écran de base pendant au moins 5 s.

> Pays

- ▶ Sélectionner le pays. Il est possible de régler ici un autre pays que celui choisi au moment de la préconfiguration.

16.11 Erreurs

Les différentes alarmes sont décrites dans (→ chap. 17).

Dans **Alarme** se trouvent :

- **Journal des informations**
- **Effacer le journal des informations**
- **Journal des alarmes**
- **Effacer le journal des alarmes**
- **Historique des alarmes**
- **Indication d'alarme**

> Journal des informations

Le journal d'information présente les informations de la pompe à chaleur. Le menu standard du panneau de commande affiche le symbole du journal d'information lorsque celui-ci contient des informations actives.

> Effacer le journal des informations

Cette option permet de supprimer le journal d'information.

> Journal des alarmes

Le protocole d'alarme affiche les alarmes et avertissements qui ont eu lieu. La catégorie d'alarme (→ Chapitre 17.7) est affichée en haut à gauche. Lorsqu'une alarme est active, le symbole d'alarme s'affiche également dans le protocole d'alarme et l'affichage standard du tableau de commande.

> Effacer le journal des alarmes

Cette option permet de supprimer le journal des alarmes.

> Historique alarmes

L'historique des alarmes présente d'autres informations sur les 20 alarmes les plus récentes et en particulier : indications des valeurs réelles et des valeurs de consigne des capteurs de température et l'état de la pompe à chaleur lorsque l'alarme s'est produite. Les informations sont réduites pour les alarmes les plus anciennes.

> Indication d'alarme

Dans **Indication d'alarme** sont effectués les réglages du numéro d'alarme et des voyants de fonctionnement et de défaut.

>> Signal alarme sonore

>>> Intervalle

Réglage d'usine	2s
Valeur minimale	2s
Valeur maximale	3600 s (60 mn)

Tab. 160 Intervalle

- Régler la durée du cycle de l'alarme sonore.
L'alarme sonore se déclenche pendant 1 seconde, le reste du cycle, elle est muette. Ce réglage est valable pour toutes les alarmes sonores.

>>> Délai de blocage

Réglage d'usine	À l'arrêt
Heure de démarrage	00.00 - 23.45
Fin	00.00 - 23.45

Tab. 161 Temps de blocage

- Indiquer entre quels moments l'alarme sonore doit rester muette.
Toutes les alarmes sonores restent muettes dans cet intervalle.

>> Indication d'alarme régulateur

>>> Verrouiller alarme sonore

Réglage d'usine	Non
Alternative	Non/Oui

Tab. 162 Blocage de l'alarme sonore

Le réglage n'est valable que pour l'alarme sonore du régulateur.

>> Indication d'alarme sonde d'ambiance

>>> Bloquer voyant d'alarme

Réglage d'usine	Oui
Alternative	Non/Oui

Tab. 163 Blocage du voyant d'alarme

- Régler si le voyant d'alarme doit être éteint ou non.
Ce réglage est valable pour toutes les sondes de température ambiantes.

>> Niveau d'alarme générale

>>> Alarmes et avertissements

Réglage d'usine	Non
Alternative	Non/Oui

Tab. 164 Alarme et avertissements

Non signifie que les alarmes envoient un signal à la sortie d'alarmes groupées. **Oui** signifie que les alarmes et avertissements envoient un signal à la sortie d'alarmes groupées.

16.12 Niveau d'accès

Le niveau d'accès standard est **Client**. Ce niveau permet d'accéder à toutes les fonctions dont le client a besoin. L'installateur a également accès à d'autres fonctions nécessaires pour l'installation.

16.13 Retour au réglage d'usine

- Sélectionner **Retour au réglage d'usine** et **Oui** pour réinitialiser tous les réglages du client aux valeurs pré-réglées en usine. Les réglages du client n'en sont pas modifiés.

Réglage d'usine	Non
Alternative	Oui/Non

Tab. 165 Réinitialisation aux valeurs d'usine

17 Erreurs

17.1 Alarme

C'est-à-dire :

- **Journal des informations** (→ Chapitre 16.11)
- **Effacer le journal des informations** (→ Chapitre 16.11)
- **Journal des alarmes** (→ Chapitre 16.11)
- **Effacer le journal des alarmes** (→ Chapitre 16.11)
- **Historique des alarmes** (→ Chapitre 16.11).

17.2 Voyant lumineux du régulateur et de la sonde de température ambiante

Le voyant du régulateur sert à indiquer l'état de Marche/Arrêt de la pompe de chaleur mais aussi pour indiquer une alarme éventuelle. C'est la raison pour laquelle ce voyant est également appelé voyant d'alarme.

Le voyant d'alarme de la sonde de température ambiante peut être bloqué.

Comportement	Fonction
Le voyant reste allumé en orange	La pompe à chaleur est en marche
Le voyant clignote en orange	Une alarme s'est déclenchée mais n'a pas encore été confirmée
Le voyant clignote en orange	Une alarme a été confirmée mais la cause de l'alarme n'a pas été éliminée
Le voyant clignote lentement en orange	La pompe à chaleur est en mode stand-by ¹⁾

Tab. 166 Voyant d'alarme du régulateur

- 1) Stand-by signifie que la pompe à chaleur est en marche mais qu'il n'y a pas de production de chauffage ou d'ECS activée.

Sur certaines catégories d'alarme, l'écran de la sonde de température ambiante sert à afficher l'alarme (→ 17.7). Dans ce cas, l'écran clignote lentement en rouge jusqu'à ce que l'alarme du régulateur de la pompe à chaleur soit confirmée ou remise automatiquement à zéro.

La fonction affichage d'alarme de la sonde de température ambiante est désignée dans ce chapitre en tant que voyant d'alarme.

Le voyant d'alarme de la sonde de température ambiante peut être bloqué.

17.3 Signal d'alarme


L'écran affiche l'alarme/l'avertissement éventuel. L'information est également enregistrée dans le protocole d'alarme et le déroulement de l'alarme.

17.4 Alarme sonore

En cas d'alarme, l'alarme sonore retentit pendant 1 seconde sur la pompe à chaleur dans l'intervalle de temps défini pour le déclenchement de l'alarme. L'alarme sonore peut être bloquée pendant certaines heures ou complètement.

En cas d'avertissement, l'alarme sonore reste muette.

17.5 Confirmation d'une alarme

Confirmer signifie que vous devez appuyer sur la touche  pour supprimer l'affichage de l'alarme. Vous trouverez dans la description de l'alarme ce que vous devez faire après la confirmation.

Dans la plupart des cas, les avertissements ne doivent pas être confirmés. L'alarme disparaît automatiquement dès que la cause de l'avertissement a été éliminée. Les avertissements peuvent toutefois être confirmés.

17.6 Minuteur alarme, mode alarme

En cas d'alarme bloquant le compresseur, le régulateur démarre un minuteur pour une période d'une heure. Si le temps réglé sur le minuteur est écoulé sans que le défaut n'ait été éliminé, le chauffage d'appoint démarre.

17.7 Catégories d'alarmes

Les alarmes sont réparties dans différentes catégories selon le type et l'importance du défaut. La catégorie d'alarme s'affiche dans la fenêtre, le protocole et le déroulement des alarmes.

Catégorie A-H : alarmes, Catégorie I-J : avertissements/information, Catégorie K-M : avertissements, Catégorie Z : information.

Signification	A	B	C	D	E	F	G	H	I	J	K	L	M	Z
Arrête le compresseur	X	X	X	X	X				X	X				
Arrête le chauffage d'appoint						X	X				X			
Active l'alarme sonore, le voyant	X	X	X	X	X	X	X	X						
Délai alarme	5 s	3 s	15 min	1 min	5 s	1 s	1 s	1 s	5 s	5 s	2 s	5 s	0 s	0 s
Une confirmation est nécessaire pour le redémarrage	X	X	X	X		X								
Peut redémarrer sans confirmation					X		X	X	X	X	X		X	
L'affichage d'alarme doit être confirmé	X	X	X	X	X	X	X	X				X	X	
Enregistrement dans le journal d'information.									X	X				X

Tab. 167 Catégories d'alarmes

- [I] Arrêt provisoire du compresseur. L'avertissement peut survenir un nombre de fois pendant une certaine période. S'il survient trop fréquemment, une alarme de catégorie A se déclenche.
- [J] Arrêt provisoire du compresseur. L'avertissement peut survenir un nombre de fois pendant une certaine période. S'il survient trop fréquemment, une alarme de catégorie A se déclenche.
- [M] Problème de raccordement des circuits imprimés.

17.8 Fenêtres d'alarme

L'écran affiche l'alarme/l'avertissement éventuel. L'information est également enregistrée dans le protocole d'alarme et le déroulement de l'alarme.

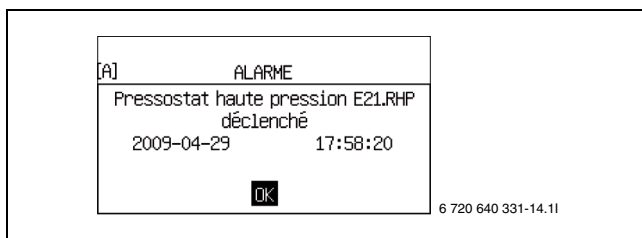


Fig. 51 Exemple

17.9 Fonctions d'alarme

Le texte de l'alarme est indiqué dans le titre.

17.9.1 Température élevée refoulement compresseur E2x.T6

Description : le compresseur est arrêté lorsque la température de la sonde T6 dépasse la température maximale en vigueur pour le gaz de combustion.

Le minuteur de l'alarme démarre : Oui.

Conditions de réinitialisation : la température des fumées descend de 5K sous la limite d'alarme.

Catégorie : A.

Voyant d'alarme/alarme sonore : Oui.

Redémarrage : confirmation nécessaire.

17.9.2 Pressostat basse pression E2x.RLP déclenché

Description : le compresseur est arrêté en raison d'une pression trop faible dans le circuit du fluide frigorigène. Est activé lorsque le contact du pressostat basse pression est ouvert. L'alarme est retardé de 150 secondes après le démarrage du compresseur ou le changement entre la production ECS et le mode chauffage.

Le minuteur de l'alarme démarre : Oui.

Conditions de réinitialisation : signal fermé par le pressostat.

Catégorie : A.

Voyant d'alarme/alarme sonore : Oui.

Redémarrage : confirmation nécessaire.

17.9.3 Pressostat haute pression E2x.RHP déclenché

Description : le compresseur est arrêté en raison d'une pression trop élevée dans le circuit du fluide frigorigène. Est activé lorsque le contact du pressostat haute pression est ouvert.

Le minuteur de l'alarme démarre : Oui.

Conditions de réinitialisation : signal fermé par le pressostat.

Catégorie : A.

Voyant d'alarme/alarme sonore : Oui.

Redémarrage : confirmation nécessaire.

17.9.4 Faible pression circuit d'eau glycolée

Description : si **Alarme en cas de pression basse dans le circuit d'eau glycolée** est sélectionné ou si l'entrée externe est fermée, l'alarme se déclenche. Le compresseur s'arrête (→ Chapitre 16.6).

Le minuteur de l'alarme démarre : Oui.

Conditions de réinitialisation : la pression dépasse la valeur réglée. Le réglage est effectué sur le pressostat.

Catégorie : A.

Voyant d'alarme/alarme sonore : Oui.

Redémarrage : confirmation nécessaire.

17.9.5 Basse température circuit d'eau glycolée entrée E2x.T10

Description : avertissement/alarme déclenchés lorsque la température du circuit d'eau glycolée est trop basse. D'abord un avertissement est émis. Si l'avertissement s'affiche plusieurs fois pendant une certaine période, l'avertissement est remplacé par une alarme de catégorie A. Réglages T10 : (→ Chapitre 16.9).

Le minuteur de l'alarme démarre : Oui.

Conditions de réinitialisation : T10 dépasse la température minimale autorisée T10 plus différence de commutation.

Catégorie : J, peut passer à A.

Voyant d'alarme/alarme sonore : Oui.

Redémarrage : une confirmation est nécessaire pour la catégorie A.

17.9.6 Basse température circuit d'eau glycolée sortie E2x.T11

Description : avertissement/alarme déclenchés lorsque la température du circuit d'eau glycolée est trop basse. D'abord un avertissement est émis. Si l'avertissement s'affiche plusieurs fois pendant une certaine période, l'avertissement est remplacé par une alarme de catégorie A. Réglages T11 : (→ Chapitre 16.9).

Le minuteur de l'alarme démarre : Oui.

Conditions de réinitialisation : T11 dépasse la température minimale autorisée T11 plus différence de commutation.

Catégorie : J, peut passer à A.

Voyant d'alarme/alarme sonore : Oui.

Redémarrage : une confirmation est nécessaire pour la catégorie A.

17.9.7 Nbre de redém. trop élevé carte d'E/S BAS x

Description : le compresseur s'arrête. Activé si le régulateur a déclenché plus de trois redémarrages en une heure après l'alarme **Vérifier le raccordement au câble CANbus** (→ Chapitre 17.9.40.)

Le minuteur de l'alarme démarre : Oui.

Conditions de réinitialisation : la communication CAN-BUS avec le régulateur est rétablie.

Catégorie : A.

Voyant d'alarme/alarme sonore : Oui.

Redémarrage : confirmation nécessaire.

► Informer le SAV si l'alarme ne s'arrête pas après la confirmation.

17.9.8 Protection du moteur 1 E2x.F1, compresseur

Description : l'alarme se déclenche quand la protection moteur du compresseur se déclenche en raison d'une tension élevée ou d'une phase manquante qui chargent le compresseur de manière irrégulière.

L'alarme peut également être déclenchée par un dysfonctionnement du démarrage progressif (→ Chapitre 10.2).

Le minuteur de l'alarme démarre : Oui.

Conditions de réinitialisation : protection moteur réinitialisée.

Catégorie : B.

Voyant d'alarme/alarme sonore : Oui.

Redémarrage : réinitialiser la protection moteur / corriger le dysfonctionnement du démarrage progressif.

17.9.9 Panne de sonde E2x.T6 Refoulement compresseur

Description : le compresseur est arrêté parce que la fonction de protection des gaz de combustion n'est pas assurée. L'alarme se déclenche lorsque la valeur de la sonde de température affiche une température inférieure à -50°C .

Le minuteur de l'alarme démarre : Oui.

Conditions de réinitialisation : la valeur de la sonde de température est $>-50^{\circ}\text{C}$.

Catégorie : E.

Voyant d'alarme/alarme sonore : Oui.

Redémarrage : automatique après suppression de la cause.

17.9.10 Court-circuit sonde E2x.T6 Refoulement compresseur

Description : le compresseur est arrêté parce que la fonction de protection des gaz de combustion n'est pas assurée. L'alarme se déclenche lorsque la perte de charge de la sonde de température affiche une température supérieure à 150°C .

Le minuteur de l'alarme démarre : Oui.

Conditions de réinitialisation : la valeur de la sonde de température est $<150^{\circ}\text{C}$.

Catégorie : E.

Voyant d'alarme/alarme sonore : Oui.

Redémarrage : automatique après suppression de la cause.

17.9.11 Température de départ élevée E1x.T1

Description : le compresseur s'arrête, la température de départ étant trop élevée pour le circuit de chauffage. Est activé lorsque la sonde affiche une valeur supérieure de 5 K à la valeur de consigne maximale du circuit. Le réglage d'usine pour la valeur de consigne maximale d'un circuit de type radiateur est de 60°C et pour un circuit de type sol de 35°C . Après la production d'ECS, l'alarme est retardée de 4 minutes.

Le minuteur de l'alarme démarre : Oui.

Conditions de réinitialisation : la valeur de la sonde de température n'atteint pas la température de démarrage du besoin de chauffage.

Catégorie : E.

Voyant d'alarme/alarme sonore : Oui.

Redémarrage : automatique après suppression de la cause.

17.9.12 Panne sur le chauffage d'appoint électrique E21.E2

Description : Le chauffage d'appoint électrique est arrêté. L'alarme se déclenche si la protection anti-surchauffe du chauffage d'appoint électrique se déclenche, ou en raison d'une température de départ élevée ou d'une température trop élevée dans le chauffage d'appoint électrique. Le disjoncteur automatique du chauffage d'appoint électrique peut même s'être déclenché en raison d'un court-circuit, par exemple.

Conditions de la réinitialisation : réinitialisation de la protection contre la surchauffe.

Catégorie : F.

Voyant d'alarme/alarme sonore : Oui.

Redémarrage : confirmation nécessaire.

17.9.13 Protection surchauffe de l'appoint électrique ECS activée

Description : Le chauffage d'appoint électrique est arrêté. Si le signal d'alarme du chauffage d'appoint est raccordé au Multimodule, l'alarme se déclenche en cas de défaut.

Conditions de réinitialisation : le défaut sur le chauffage d'appoint a été éliminé et pas de signal d'alarme.

Catégorie : F.

Voyant d'alarme/alarme sonore : Oui.

Redémarrage : confirmation nécessaire.

17.9.14 Panne sur l'anode protectrice E41.F31

Description : l'alarme se déclenche lorsque l'anode externe du préparateur ECS est défectueuse ou ne fonctionne pas. A condition que dans **Anode protectrice installée**Oui s'affiche.

Conditions de réinitialisation : contrôler l'anode externe pour éviter la corrosion dans le préparateur d'ECS.

Catégorie : H.

Voyant d'alarme/alarme sonore : Oui.

Redémarrage : confirmation nécessaire.

17.9.15 Panne de sonde E11.T1 Départ

Description : est activé lorsque la valeur de la sonde affiche une température inférieure à 0 °C. La température de départ T1 est la même que T8. Si plusieurs pompes à chaleur sont installées, T1 = T8, qui ne produit pas d'ECS et qui a la valeur maximale avec T8. La vanne de mélange du chauffage d'appoint est fermée.

Conditions de réinitialisation : la valeur de la sonde de température est >0 °C.

Catégorie : H.

Voyant d'alarme/alarme sonore : Oui.

Redémarrage : automatique après suppression de la cause.

17.9.16 Court-circuit sonde E11.T1 Départ

Description : est activé lorsque la valeur de la sonde affiche une température supérieure à 110 °C. La température de départ T1 est la même que T8. Si plusieurs pompes à chaleur sont installées, T1 = T8, qui ne produit pas d'ECS et qui a la valeur maximale avec T8. La vanne de mélange du chauffage d'appoint est fermée.

Conditions de réinitialisation : la valeur de la sonde de température est < 110 °C.

Catégorie : H.

Voyant d'alarme/alarme sonore : Oui.

Redémarrage : automatique après suppression de la cause.

17.9.17 Panne de sonde E12.T1, E13.T1... Départ

Description : l'alarme est activée lorsque la valeur de la sonde affiche une température inférieure à 0 °C. La vanne de mélange du circuit est entièrement fermée.

Conditions de réinitialisation : la valeur de la sonde de température est >0 °C.

Catégorie : H.

Voyant d'alarme/alarme sonore : Oui.

Redémarrage : automatique après suppression de la cause.

17.9.18 Court-circuit sonde E12.T1, E13.T1... Départ

Description : l'alarme est activée lorsque la valeur de la sonde affiche une température supérieure à 110 °C. La vanne de mélange du circuit est entièrement fermée.

Conditions de réinitialisation : la valeur de la sonde de température est < 110 °C.

Catégorie : H.

Voyant d'alarme/alarme sonore : Oui.

Redémarrage : automatique après suppression de la cause.

17.9.19 Panne de sonde T2 Extérieur

Description : est activé lorsque la valeur de la sonde affiche une température inférieure à -50 °C. En cas d'interruption de T2, la température extérieure est réglée sur 0 °C.

Conditions de réinitialisation : la valeur de la sonde de température est >-50 °C.

Catégorie : H.

Voyant d'alarme/alarme sonore : Oui.

Redémarrage : automatique après suppression de la cause.

17.9.20 Court-circuit sonde T2 Extérieur

Description : est activé lorsque la valeur de la sonde affiche une température supérieure à +70 °C. En cas de court-circuit sur T2, la température extérieure est réglée sur 0 °C.

Conditions de réinitialisation : la valeur de la sonde de température est < 70 °C.

Catégorie : H.

Voyant d'alarme/alarme sonore : Oui.

Redémarrage : automatique après suppression de la cause.

17.9.21 Panne de sonde T3 Eau chaude

Description : l'alarme se déclenche lorsque la valeur de la sonde affiche une température inférieure à 0 °C. La production d'ECS s'arrête.

Conditions de réinitialisation : la valeur de la sonde de température est >0 °C.

Catégorie : H.

Voyant d'alarme/alarme sonore : Oui.

Redémarrage : automatique après suppression de la cause.

17.9.22 Court-circuit sonde T3 Eau chaude

Description : l'alarme se déclenche lorsque la valeur de la sonde affiche une température supérieure à +110 °C. La production d'ECS s'arrête.

Conditions de réinitialisation : la valeur de la sonde de température est < 110 °C.

Catégorie : H.

Voyant d'alarme/alarme sonore : Oui.

Redémarrage : automatique après suppression de la cause.

17.9.23 Panne de sonde E1x.TT.T5 Pièce

Description : l'alarme se déclenche lorsque la valeur de la sonde affiche une température inférieure à -1 °C. En cas d'interruption sur T5, l'influence de la température ambiante est réglée sur 0.

Conditions de réinitialisation : la valeur de la sonde de température est >-1 °C.

Catégorie : H.

Voyant d'alarme/alarme sonore : Oui.

Redémarrage : automatique après suppression de la cause.

17.9.24 Court-circuit sonde E1x.TT.T5 Pièce

Description : l'alarme se déclenche lorsque la valeur de la sonde affiche une température supérieure à +70 °C. En cas de court-circuit sur T5, l'influence de la température ambiante est réglée sur 0.

Conditions de réinitialisation : la valeur de la sonde de température est < 70 °C.

Catégorie : H.

Voyant d'alarme/alarme sonore : Oui.

Redémarrage : automatique après suppression de la cause.

17.9.25 Panne de sonde E2x.T8 Fluide caloporteur sortie

Description : l'alarme se déclenche lorsque la valeur de la sonde affiche une température inférieure à 0 °C. Pour produire de l'eau chaude sanitaire, T8 est réglé à une température calculée selon la formule suivante : $T8 = T9 + \text{compresseur} \times 7K + 0,07K \times \text{puissance actuelle de fonctionnement}$.

Le compresseur actif donne $\text{compresseur} = 1$ et $\text{puissance actuelle de fonctionnement}$ comprend le chauffage d'appoint en %. Le fonctionnement du compresseur et 50 % de chauffage d'appoint donnent $T8 = T9 + 10,5K$. Le compresseur arrêté ($\text{compresseur} = 0$) et pas de chauffage d'appoint (0%) donnent $T8 = T9$.

Conditions de réinitialisation : la valeur de la sonde de température est >0 °C.

Catégorie : H.

Voyant d'alarme/alarme sonore : Oui.

Redémarrage : automatique après suppression de la cause.

17.9.26 Court-circuit sonde E2x.T8 Fluide caloporteur entrée

Description : l'alarme se déclenche lorsque la valeur de la sonde affiche une température supérieure à 110 °C. T8 est calculé selon la même formule que pour l'interruption (→ Chapitre 17.9.25).

Conditions de réinitialisation : la valeur de la sonde de température est < 110 °C.

Catégorie : H.

Voyant d'alarme/alarme sonore : Oui.

Redémarrage : automatique après suppression de la cause.

17.9.27 Panne de sonde E2x.T9 Fluide caloporteur entrée

Description : l'alarme se déclenche lorsque la valeur de la sonde affiche une température inférieure à 0 °C. T9 est calculé selon la formule suivante : $T9 = T8 - \text{compresseur} \times 7K - 0,07K \times \text{puissance actuelle de fonctionnement}$.

Conditions de réinitialisation : la valeur de la sonde de température est > 0 °C.

Catégorie : H.

Voyant d'alarme/alarme sonore : Oui.

Redémarrage : automatique après suppression de la cause.

17.9.28 Court-circuit sonde E2x.T9 Fluide caloporteur entrée

Description : l'alarme se déclenche lorsque la valeur de la sonde affiche une température supérieure à 110 °C. T9 est calculé selon la formule suivante : $T9 = T8 - \text{compresseur} \times 7K - 0,07K \times \text{puissance actuelle de fonctionnement}$.

Conditions de réinitialisation : la valeur de la sonde de température est < 110 °C.

Catégorie : H.

Voyant d'alarme/alarme sonore : Oui.

Redémarrage : automatique après suppression de la cause.

17.9.29 Panne de sonde E2x.T10

Description : est activé lorsque la perte de charge de la sonde affiche une température inférieure à -20 °C. En cas d'interruption, T10 est réglé à une température calculée selon la formule suivante : $T10 = T11 + \text{compresseur} \times 3K$.

Conditions de réinitialisation : la valeur de la sonde de température est > -20 °C.

Catégorie : H.

Voyant d'alarme/alarme sonore : Oui.

Redémarrage : automatique après suppression de la cause.

17.9.30 Court-circuit sonde E2x.T10

Description : est activé lorsque la valeur de la sonde affiche une température supérieure à 70 °C. En cas de court-circuit, T10 est réglé à une température calculée selon la formule suivante : $T10 = T11 + \text{compresseur} \times 3K$.

Conditions de réinitialisation : la valeur de la sonde de température est < 70 °C.

Catégorie : H.

Voyant d'alarme/alarme sonore : Oui.

Redémarrage : automatique après suppression de la cause.

17.9.31 Panne de sonde E2x.T11

Description : est activé lorsque la valeur de la sonde affiche une température inférieure à -50 °C. En cas d'interruption, T11 est réglé à une température calculée selon la formule suivante : $T11 = T10 - \text{compresseur} \times 3K$.

Conditions de réinitialisation : la valeur de la sonde de température est > -50 °C.

Catégorie : H.

Voyant d'alarme/alarme sonore : Oui.

Redémarrage : automatique après suppression de la cause.

17.9.32 Court-circuit sonde E2x.T11

Description : est activé lorsque la valeur de la sonde affiche une température supérieure à 70 °C. En cas de court-circuit, T11 est réglé à une température calculée selon la formule suivante : $T11 = T10 - \text{compresseur} \times 3K$.

Conditions de réinitialisation : la valeur de la sonde de température est < 70 °C.

Catégorie : H.

Voyant d'alarme/alarme sonore : Oui.

Redémarrage : automatique après suppression de la cause.

17.9.33 L'appoint fonctionne à présent à sa température maxi autorisée

Description : le chauffage d'appoint diminue. L'avertissement est activé en mode appoint dès que la température de sortie T8 se rapproche de la valeur maximale réglée. L'avertissement est bloqué avec la désinfection thermique ou l'ECS supplémentaire.

Conditions de réinitialisation : l'avertissement est désactivé dès que la température de la sonde diminue suffisamment.

Catégorie : K.

Voyant d'alarme/alarme sonore : Non.

Redémarrage : automatique après suppression de la cause.

17.9.34 Arrêt appoint électrique dû à une température élevée E2x.T8

Description : le chauffage d'appoint électrique est arrêté. L'avertissement est activé en mode appoint si la sonde T8 dépasse 80 °C.

Conditions de réinitialisation : l'avertissement est désactivé dès que la sonde T8 est inférieure à 76 °C.

Catégorie : K.

Voyant d'alarme/alarme sonore : Non.

Redémarrage : automatique après suppression de la cause.

17.9.35 Écart de température important fluide caloporteur E2x

Description : l'avertissement est activé avec un délai de 3 minutes lorsque la différence entre la sonde E2x.T8 et E2x.T9 dépasse 13K 10 minutes après le démarrage du compresseur et qu'une modification du mode de production mesure une différence de température trop grande. L'avertissement n'est pas déclenché lorsque le compresseur est inactif ou que l'appoint est autorisé.

Conditions de réinitialisation : l'avertissement est enregistré mais n'entraîne pas d'arrêt.

Catégorie : L.

Voyant d'alarme/alarme sonore : Non.

Redémarrage : désactivé par confirmation dans l'affichage d'avertissement.

17.9.36 Écart de température important circuit d'eau glycolée E2x

Description : l'avertissement est activé dès que la différence entre la sonde E2x.T10 et E2x.T11 dépasse 6 K. La différence de température est mesurée 30 minutes après le démarrage du compresseur et une modification du type de production. Si elle est trop grande, un avertissement est envoyé après un délai de 15 minutes. L'avertissement n'est pas déclenché lorsque le compresseur est inactif.

Conditions de réinitialisation : l'avertissement est enregistré mais n'entraîne pas d'arrêt.

Catégorie : L.

Voyant d'alarme/alarme sonore : Non.

Redémarrage : désactivé par confirmation dans l'affichage d'avertissement.

17.9.37 Consigne thermique non atteinte lors du séchage de la chape

Description : est activé si la température de consigne pour le séchage de chape n'est pas atteinte.

Conditions de réinitialisation : l'avertissement est désactivé par confirmation dans l'affichage d'avertissement.

Catégorie : L.

Voyant d'alarme/alarme sonore : Non.

Redémarrage : l'avertissement n'entraîne pas d'arrêt. Le séchage de chape se poursuit avec le niveau suivant.

17.9.38 La pompe à chaleur fonctionne maintenant en mode antigel

Description : l'avertissement se déclenche lorsque la température d'un circuit descend en dessous de 8 °C et que le programme horaire a fonctionné pendant 10 minutes.

Conditions de réinitialisation : le départ du circuit dépasse 25 °C.

Catégorie : L.

Voyant d'alarme/alarme sonore : Non.

Redémarrage : automatique après suppression de la cause.

17.9.39 Vérifier le raccordement à la carte d'E/S x

Description : en fonction de la carte.

Conditions de réinitialisation : nouveau réglage de la communication avec la carte.

Catégorie : M.

Voyant d'alarme/alarme sonore : Non.

Redémarrage : confirmation nécessaire.

17.9.40 Vérifier le raccordement au câble CANbus

Description : la communication avec le régulateur a été interrompue. Si l'alarme est toujours active après deux heures, le régulateur déclenche un redémarrage. Avec plus de trois redémarrages en l'espace d'une heure, l'alarme **Nbre de redém. trop élevé carte d'E/S BAS x** se déclenche (catégorie A) (→ Chapitre 17.9.7).

Catégorie : M.

Voyant d'alarme/alarme sonore : Non.

Redémarrage : confirmation nécessaire.

► Informer le SAV si l'avertissement se renouvelle souvent.

17.9.41 Vérifier raccordement sonde d'ambiance E1x.TT

Description : est activé lorsque la communication avec la sonde de température ambiante est interrompue.

Conditions de réinitialisation : nouveau réglage de la communication avec la carte.

Catégorie : M.

Voyant d'alarme/alarme sonore : Oui/Non

Redémarrage : confirmation nécessaire.


17.10 Protocole d'alarme

Le protocole d'alarme affiche tous les alarmes et avertissements surveillés et autres informations. La catégorie d'alarme (→ Chapitre 17.7) est affichée en haut à gauche. Lorsqu'une alarme est active, le symbole d'alarme s'affiche également dans le protocole d'alarme et l'affichage standard du tableau de commande.

17.11 Historique alarmes

Le déroulement de l'alarme enregistre les informations des 20 derniers avertissements/alarmes. Des alarmes plus anciennes s'affichent avec

des informations limitées. Le dernier enregistrement en date a le numéro 1.

Appuyer sur la touche . Tourner le bouton rotatif pour afficher les informations des alarmes enregistrées.

Les informations affichent la valeur au moment de l'alarme, mais avant les mesures prises pour l'éliminer.

Information	Commentaire/Valeur
Catégorie d'alarme	Lettre (→ Tableau 167). Affiché en haut et à gauche de la fenêtre.
Texte d'alarme	Affiché en haut de la fenêtre. Le nom complet du composant est généralement donné.
Date de démarrage, Heure de démarrage	Indique à quel moment l'alarme s'est produite
Date d'arrêt, Heure d'arrêt	Indique à quel moment l'alarme a été acquittée/renvoyée
=====	
==	
Pompe à chaleur x	Marche (%)/ Arrêt
Chauffage d'appoint	%/Arrêt/Bloquée
=====	
==	
T1 Flux	Valeur actuelle
T1 Valeur de consigne flux	Valeur de consigne actuelle
T2 Extérieur	Température extérieure actuelle
Eau chaude	Température eau chaude calculée
Valeur de consigne eau chaude	
T5 Pièce	La valeur actuelle de la sonde d'ambiance existe
Pièce	La valeur calculée si la sonde d'ambiance n'existe pas ou n'est pas utilisée
G1 Pompe circuit chauff.	Arrêt/Marche
=====	
==	
Pompe à chaleur E2x	
E2x.T6 Gaz chaud	Valeur actuelle
E2x.T8 Sortie caloporteur	Valeur actuelle
E2x.T9 Entrée caloporteur	Valeur actuelle
E2x.T10 Entrée eau glycolée	Valeur actuelle
E2x.T11 Sortie eau glycolée	Valeur actuelle
E2x.RLP Pressostat basse pression	OK/Erreur
E2x.RHP Pressostat haute pression	OK/Erreur
E2x.G2 Pompe de fluide caloporteur	Arrêt/Marche
E2x.G3 Pompe à eau glycolée	Arrêt/Marche
E2x.Q21 Vanne 3 voies	Arrêt/Marche

Tab. 168 Informations de l'historique des alarmes

17.12 Journal des informations

Le journal d'information présente les informations de la pompe à chaleur.

17.12.1 Température de départ élevée E2x.T8

Description : le compresseur est arrêté lorsque la température de la sonde T8 dépasse la température maximale autorisée pour T8.

Condition de réinitialisation : E2x.T9 est inférieur à la température enregistrée avec une différence de commutation de 3K (non réglable).

Catégorie : I.

17.12.2 Arrêt temporaire de la PAC E21.RLP

Description : est émis lorsque la pression du circuit de fluide frigorigène de la pompe à chaleur est trop faible.

Conditions de réinitialisation : la pression augmente à la valeur autorisée.

Catégorie : I.

17.12.3 Arrêt temporaire de la PAC E21.RHP

Description : est émis lorsque la pression du circuit de fluide frigorigène de la pompe à chaleur est trop élevée.

Conditions de réinitialisation : la pression augmente à la valeur autorisée.

Catégorie : I.

17.12.4 Basse température circuit d'eau glycolée entrée E2x.T10

Fonction : l'information apparaît si la température est trop basse à l'entrée du circuit d'eau glycolée.

Le minuteur de l'alarme démarre : Oui.

Conditions de réinitialisation : T10 dépasse la température minimale autorisée T10 plus différence de commutation.

Catégorie : J, peut passer à A.

17.12.5 Basse température circuit d'eau glycolée sortie E2x.T11

Fonction : l'information apparaît si la température est trop basse à la sortie du circuit d'eau glycolée.

Le minuteur de l'alarme démarre : Oui.

Conditions de réinitialisation : T11 dépasse la température minimale autorisée T11 plus différence de commutation.

Catégorie : J, peut passer à A.

17.12.6 Échec de la désinf. thermique, nouvel essai dans les 24 h

Description : la température de l'ECS n'était pas suffisante. La désinfection thermique est répétée le jour suivant à la même heure.

Conditions de réinitialisation : la température exacte pour la désinfection thermique est atteinte.

Catégorie : Z.

17.12.7 Arrêt temporaire de la PAC : limite de la plage de fonct.

Description : l'information ne s'affiche que si *gaz de combustion fonction d'arrêt activée* est réglé sur Oui. Le compresseur s'arrête jusqu'à ce que la température du gaz de combustion est descendue en dessous de la valeur réglée.

Conditions de réinitialisation : la température des gaz de combustion est dans les limites de la plage du compresseur.

Catégorie : Z.

17.12.8 Arrêt temporaire de l'ECS : limite de la plage de fonct.

Description : l'information ne s'affiche que si *gaz de combustion fonction d'arrêt activée* est réglé sur Oui. Le mode ECS actuel est interrompu et remplacé par le mode chauffage.

Conditions de réinitialisation : la température des gaz de combustion est dans les limites de la plage du compresseur.

Catégorie : Z.

17.12.9 L'appoint fonctionne à présent à sa température maxi autorisée

Description : le chauffage d'appoint diminue. L'information est activée en mode appoint dès que la température de sortie (T1 ou T8) se rapproche de la valeur maximale réglée. L'information est bloquée pendant la désinfection thermique et l'eau chaude sanitaire supplémentaire.

Conditions de réinitialisation : les informations sont désactivées si la température diminue.

Catégorie : Z.

17.12.10 Arrêt temporaire de l'ECS E2x

Description : le mode ECS actuel est interrompu et remplacé par le mode chauffage.

Conditions de réinitialisation : Diminution de la température ECS de quelques degrés.

Catégorie : Z.

18 Réglages en usine

18.1 Réinitialisation aux valeurs d'usine

Cette fonction est disponible dans le niveau client et installateur. Tous les réglages du client sont réinitialisés dans le niveau client.

Tous les réglages de l'installateur sont réinitialisés dans le niveau installateur. Les réglages du client n'en sont pas modifiés.

18.2 Réglage d'usine

Niveau d'accès 0 = client

Niveau d'accès 1 = installateur

Température ambiante		Réglage d'usine	Niveau d'accès	
Chauffage circuit 1	Type de système de chauffage	Plancher	1	
	Température de départ maximale autorisée T1	80/45 °C	1	
	Température de départ minimale autorisée T1	10 °C	1	
	Courbe de chauffe		0	
	Hystérésis courbe de chauffe PAC x	Maximum	25,0K	1
		Minimum	4,0K	1
		Facteur temps	20,0	1
	Sonde d'ambiance	Influence de la température ambiante	3,0	1
		Valider sonde d'ambiance	(Auto)	1
	Programme de température ambiante	Programme actif	PAC optimisée	0
		Visualiser/modifier programme actif		0
		Température ambiante normale	20,0 °C	0
		Température +/- (aucune sonde d'ambiance)	=	0
		Réglages de la température +/- (aucune sonde d'ambiance)		1
> Valeur limite d'extrémité gauche ou droite		0,0 °C	1	
> Modification en cas de température ++/--		8%	1	
> Modification en cas de température +/-		3%	1	
Influence de la température ambiante (aucune sonde d'ambiance)		3,0	0	
Température ambiante non homogène		17,0 °C	0	
Copier dans tous les circuits de chauffage	Non	0		
Circuit 2, 3...	Mode de fonctionnement du mélangeur	Arrêt	1	
	Type de système de chauffage	Plancher	1	
	Température de départ maximale autorisée T1	Radiateur/Plancher	80/45 °C	1
	Température de départ minimale autorisée T1	10 °C	1	
	Courbe de chauffe		0	
	Sonde d'ambiance	Comme Chauffage circuit 1		0, 1
	Programme de température ambiante	Comme Chauffage circuit 1 moins Copier dans tous les circuits de chauffage		0, 1
	Paramètres du régulateur	Part proportionnelle	1,0	1
		Part d'intégration	300	1
		Part différentielle	0,0	1
Signal PID minimal		0%	1	
Signal PID maximal		100%	1	
Temps de marche du mélangeur		300s	1	
Vanne mélangeuse complètement fermée		2,0K	1	
Commencer fermeture vanne de mélange		2,0K	1	
Généralités	Mode été/hiver	Mode hiver	Automatique	0
		Limite de température extérieure pour changement	18 °C	0
		Délai au passage en mode hiver	4h	1
		Délai au passage en mode été	4h	1
		Limite de démarrage direct en mode hiver	13 °C	1
	Durée de fonct. maxi du chauffage en cas de besoin en ECS	20min	1	
	Température extérieure minimale	-35 °C	1	

Tab. 169 Valeurs par défaut Température ambiante

Eau chaude		Réglage d'usine	Niveau d'accès
Valider sonde eau chaude T3		(Auto)	1
Eau chaude supplémentaire	Période d'eau chaude supplémentaire	0h	0
	Température d'arrêt eau chaude supplémentaire	65 °C	0
Désinfection thermique	Jour de semaine	Mercredi	0
	Intervalle hebdomadaire	1	0
	Heure de démarrage	3:00	0
	Durée maximale	3,0h	1
	Durée de maintien au chaud	1,0h	1

Tab. 170 Valeurs par défaut Eau chaude

Eau chaude		Réglage d'usine	Niveau d'accès
Programme eau chaude	Programme actif	ECS perm.	0
	Visualiser/modifier programme actif		0
Mode eau chaude		Mode éco	0
Réglages eau chaude PAC x	Production eau chaude	Oui/Non	1
Priorité eau chaude		Non	1
Durée de fonct. maxi ECS en cas de besoin en chauffage		30 min	1
Pompe de circulation d'eau chaude active		Non	1
Anode protectrice installée		Oui/Non	1

Tab. 170 Valeurs par défaut Eau chaude

Réglage externe		Réglage d'usine	Niveau d'accès	
Pompe à chaleur x	Entrée externe 1, 2	Inverser entrée	Non	1
		Bloquer appoint 100 % au déclench. contrôleur d'alim	Non	1
		Puissance max. appoint au déclench. contrôleur d'alim	Arrêt	1
		Bloquer compresseur x	Non	0
		Bloquer chauffage d'appoint	Non	0
		Bloquer chauffage si thermostat du plancher déclenché	Non	1
		Bloquer chauffage	Non	0
		Température ambiante	Non (0,0 °C)	0
		Bloquer production d'eau chaude	Non	0
		Activer pompe à eau glycolée	Non	1
		Alarme en cas de pression basse dans le circuit d'eau glycolée	Non	1
Entrée externe circuit 2, 3...		Inverser entrée	Non	1
		Bloquer chauffage si thermostat du plancher déclenché	Non	1
		Bloquer chauffage	Non	0
		Température ambiante	Non (0,0 °C)	0

Tab. 171 Valeurs par défaut Réglage externe

Installateur		Réglage d'usine	Niveau d'accès	
Généralités	Fonction antigrippage	Jour de semaine	Mercredi	1
		Heure de démarrage	12:00	1
	Température de départ maximale autorisée T1	Radiateur/Plancher	80/45 °C	1
	Mode de fonctionnement			1
	Eau souterraine	Eau souterraine	Non	1
		Tempo. de mise en marche du compresseur eau souterraine	15s	1
	Désactiver la temporisation de l'éclairage de l'affichage		5 min	1
Durée de réinitialisation du niveau d'accès		20 min	1	
Pompe à chaleur x, Puissance calorifique		(Pré-configuration)	1	
Cartes d'E/S raccordées	Affiche les cartes qui sont connectées et leur version de programme.		1	
Plage de fonct. du compresseur	Fonction arrêt température extérieure activée	Non	1	
Pompes de circulation	Pompe du circuit de chauffage G1	Mode de fonctionnement	Continu	1
	Pompe fluide caloporteur G2	Mode de fonctionnement	Continu	1
		Vitesse de pompe E2x		
		> Vitesse pompe constante	Auto	1
		> Diff. de temp. fluide caloporteur en mode chauffage	7K	1
		> Diff. de temp. fluide caloporteur en mode eau chaude	7K	1
		> Vitesse pompe lorsqu'il n'y a aucune demande	10%	1
Paramètres du régulateur				
> Part proportionnelle	3,0	1		
> Part d'intégration	300,0	1		
Pompe à eau glycolée G3	Mode de fonctionnement	Automatique	1	

Tab. 172 Valeurs par défaut Installateur

Chauffage d'appoint		Réglage d'usine	Niveau d'accès	
Généralités chauffage d'appoint	Tempo. de mise en marche	60 min	1	
	Chauffage d'appoint seul	Non	1	
	Bloquer chauffage d'appoint	Non	1	
	Température extérieure maximale pour appoint chauffage	10 °C	1	
Chauffage d'appoint électrique	Raccordement appoint électrique	Puissance de sortie par unité	9kW	1
		Limitation de la puiss. de sortie lors du fonct. du compresseur	6kW	1
		Limitation de la puiss. de sortie en cas d'appoint seul	6kW	1
		Limitation de la puissance de sortie en mode eau chaude	6kW	1
	Paramètres du régulateur	Part proportionnelle	4,0	1
		Part d'intégration	300,0	1
		Part différentielle	0,0	1
	Signal PID minimal	0%	1	
	Signal PID maximal	100%	1	
Appoint électrique eau chaude	Valider chauffage d'appoint électrique eau chaude		1	
Programme chauffage d'appoint	Programme actif	Non	1	
	Visualiser/modifier programme actif		1	
	Limite de temp. extérieure pour désactiv. de la comm. temporisée	-26,0 °C	1	

Tab. 173 Valeurs par défaut Chauffage d'appoint

Fonctions de protection		Réglage d'usine	Niveau d'accès
Réglage circ. d'eau glyc. entrée T10	Température minimale autorisée E21.T10	-6,0 °C	1
		4,0 °CEau souterraine	
	Température minimale autorisée E22.T10	-6,0 °C	1
		4,0 °CEau souterraine	
	Hystérésis réinitialisation de l'alarme	1,0K	1
Nombre d'avertissements avant alarme	1	1	
Réglage circ. d'eau glyc. sortie T11	Température minimale autorisée E21.T11	-8,0 °C	1
		2,0 °CEau souterraine	
	Température minimale autorisée E22.T11	-8,0 °C	1
		2,0 °CEau souterraine	
	Hystérésis réinitialisation de l'alarme	1,0K	1
Nombre d'avertissements avant alarme	1	1	

Tab. 174 Valeurs par défaut Fonctions de protection

Généralités		Réglage d'usine	Niveau d'accès
Réglages sonde d'ambiance	Afficher temp. ext. sur sonde d'ambiance	Non	0
Régler date			0
Régler heure			0
Heure été/hiver		Automatique	0
Contraste écran		70%	0
Langue			0
Pays		(Pré-configuration)	1

Tab. 175 Valeurs par défaut Généralités

Alarmes		Réglage d'usine	Niveau d'accès	
Indication d'alarme	Signal alarme sonore	Intervalle	2s	0
		Temps de blocage	Arrêt	0
	Indication d'alarme régulateur	Verrouiller alarme sonore	Non	0
	Indication d'alarme sonde d'ambiance	Bloquer voyant d'alarme	Oui	0
	Niveau d'alarme générale	Alarmes et avertissements	Non	1

Tab. 176 Valeurs par défaut Alarme

19 Protection de l'environnement/Recyclage

La protection de l'environnement est un principe fondamental de Bosch. Pour nous, la qualité de nos produits, la rentabilité et la protection de l'environnement constituent des objectifs aussi importants l'un que l'autre. Les lois et les règlements concernant la protection de l'environnement sont strictement observés.

Pour la protection de l'environnement, nous utilisons, tout en respectant les aspects économiques, les meilleures technologies et matériaux possibles.

Emballage

En ce qui concerne l'emballage, nous participons aux systèmes de recyclage des différents pays, qui garantissent un recyclage optimal. Tous les matériaux d'emballage utilisés respectent l'environnement et sont recyclables.

Appareils usagés

Les appareils usagés contiennent des matériaux recyclables qui doivent passer par une filière de recyclage.

Les différents éléments des produits sont facilement séparables et les matériaux sont identifiés. Ainsi, il est possible de trier les différents modules en vue de leur recyclage ou de leur élimination.

Appareils électriques et électroniques usagés



Les appareils électriques et électroniques hors d'usage doivent être collectés séparément et soumis à une élimination écologique (directive européenne sur les appareils usagés électriques et électroniques).

■ Pour l'élimination des appareils électriques et électroniques usagés, utiliser les systèmes de renvoi et de collecte spécifiques au pays.

Les batteries ne doivent pas être recyclées avec les ordures ménagères. Les batteries usagées doivent être collectées dans les systèmes de collecte locale.

20 Révision



DANGER : Risque d'électrocution !

- ▶ Avant les travaux sur le bloc électrique, mettre les raccords hors tension.

Nous recommandons de faire inspecter la pompe à chaleur régulièrement par un installateur agréé sous forme de contrôle de fonctionnement.

- ▶ N'utiliser que des pièces de rechange d'origine !
- ▶ Passer commande des pièces de rechange à l'aide de la liste des pièces de rechange.
- ▶ Remplacer les joints (plats, à lèvres, toriques,...) d'étanchéité démontés par des pièces neuves.

Les opérations ci-dessous doivent être réalisées dans le cadre d'une inspection.

Afficher l'alarme active

- ▶ Contrôler le protocole d'alarme (→ Chapitre 17.10).

Test de fonctionnement

- ▶ Réaliser un test de fonctionnement (→ page 35).

Pose des câbles électriques

- ▶ Contrôler les câbles électriques en ce qui concerne les dommages mécaniques éventuels. Remplacer les câbles endommagés.

Contrôler le filtre du circuit de chauffage et du circuit d'eau glycolée.

Le filtre empêche l'introduction d'impuretés dans la pompe à chaleur. Les impuretés peuvent provoquer des dysfonctionnements.



Il n'est pas nécessaire de vider l'installation pour nettoyer le filtre. Filtre et vanne d'arrêt sont intégrés.

Nettoyage du filtre

- ▶ Fermer la vanne (1).
- ▶ Dévisser le capuchon (à la main) (2).
- ▶ Retirer le tamis et le nettoyer sous l'eau ou avec de l'air comprimé.
- ▶ Remonter le tamis. Pour que le montage soit conforme, veiller à ce que les embouts de guidage s'enclenchent bien dans les évidements de la soupape.

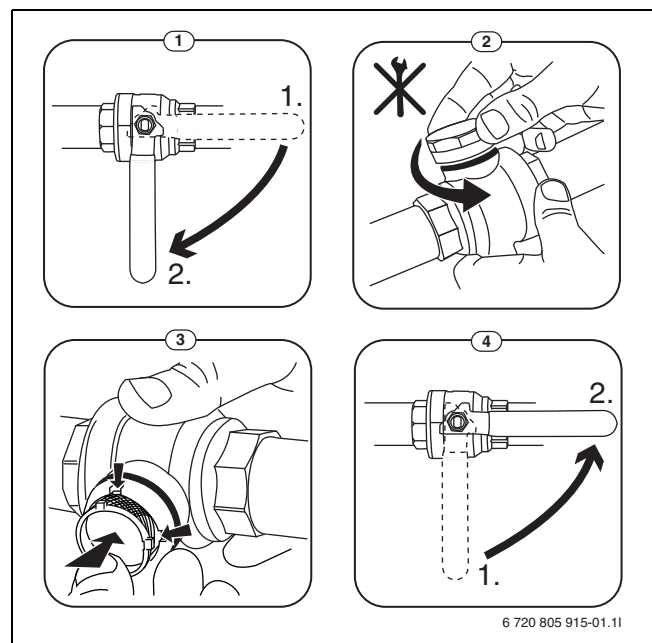


Fig. 52 Nettoyage du filtre

- ▶ Revisser le capuchon (serrer à la main).
- ▶ Ouvrir la vanne (4).

Contrôler l'affichage de magnétite

Après l'installation et le démarrage, l'affichage de magnétite doit être contrôlé plus régulièrement. Si beaucoup d'impuretés magnétiques sont accrochées à la barre magnétique dans le filtre à particules, et que ces impuretés déclenchent fréquemment une alarme relative à un bas débit (par ex. débit faible ou bas, alimentation à haut débit ou alarme PAC), il est nécessaire d'installer un séparateur d'oxyde magnétique de fer (voir liste des accessoires) pour éviter le nettoyage régulier de l'affichage. Le filtre augmente également la longévité des composants de la pompe à chaleur ainsi que des autres éléments du système de chauffage.

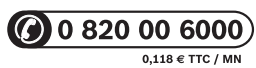
21 Procès-verbal de mise en service du Compress 5000 EHP

Client/Responsable de l'installation :	
Installateur :	
Modèle de pompe à chaleur :	Numéro de série :
Date de mise en service :	Date de fabrication :
Type de collecteur :	Longueur totale du collecteur :
Autres composants de l'installation :	
Chauffage d'appoint <input type="checkbox"/>	Sonde d'ambiance T5 <input type="checkbox"/>
Ballon d'eau chaude <input type="checkbox"/>	Collecteur d'air de reprise <input type="checkbox"/>
Vanne 3 voies <input type="checkbox"/>	Sonde eau chaude T3 <input type="checkbox"/>
	Sonde de départ circuit de chauffage 2 E12.T1 <input type="checkbox"/>
Divers :	
Travaux effectués :	
Circuit de chauffage : rempli <input type="checkbox"/> purgé <input type="checkbox"/> filtre à particules nettoyé <input type="checkbox"/> débit minimal assuré <input type="checkbox"/> montage de T1 contrôlé <input type="checkbox"/> Courbe de chauffe réglée <input type="checkbox"/>	
Système collecteur : rempli <input type="checkbox"/> purgé <input type="checkbox"/> filtre à particules nettoyé <input type="checkbox"/> purgeur installé <input type="checkbox"/> concentration du réservoir d'eau glycolée contrôlée <input type="checkbox"/>	
Connexions électriques : réalisées <input type="checkbox"/> installation de la protection moteur contrôlée <input type="checkbox"/>	
Voyant liquide : contrôlé <input type="checkbox"/> observations :	
Températures de service après 10 min de fonctionnement en chauffage/ECS :	
Sortie caloporteur (T8):..... °C	Entrée caloporteur (T9):..... °C
Différence de température entre Sortie fluide caloporteur (T8) et Entrée fluide caloporteur (T9) environ 6 ... 10 K (°C) <input type="checkbox"/>	
Entrée eau glycolée (T10):..... °C	Sortie eau glycolée (T11):..... °C
Différence de température entre Entrée eau glycolée (T10) et Sortie eau glycolée (T11) environ 2 ... 5 K (°C) <input type="checkbox"/>	
Réglage pompe à fluide caloporteur (G2) :	Réglage pompe à eau glycolée (G3) :
Contrôle d'étanchéité du circuit de chauffage et du système collecteur effectué <input type="checkbox"/>	
Contrôle de fonctionnement effectué <input type="checkbox"/>	
Le client/responsable de l'installation a reçu des explications sur la manière de faire fonctionner la pompe à chaleur <input type="checkbox"/>	
Documentation remise <input type="checkbox"/>	
Date et signature de l'installateur :	

Tab. 177

Bosch Thermotechnologie SAS
CS 80001
F-29410 Saint-Thégonnec

www.bosch-climate.fr



0,118 € TTC / MN

IMPORTANT: il est nécessaire de faire retour du bon de garantie
ou de s'enregistrer sur notre site www.bosch-climate.fr.